

NOVA EDIÇÃO












SiLine






A nova geração
de sistemas deslizantes
para móveis & arquitetura

PARCEIRO OFICIAL





Portas de Passagem			
Modelo	Peso Máximo	Função	Página
SI 80HM-S	80 Kg		6
SI 80 HM-S Pocket	80 Kg		8
SI 80 H-S	80 Kg		10
SI 160 HM-S	160 Kg		12
SI 160 HM-S Pocket	160 Kg		14
SI Engate 80	80 Kg		16
SI Engate Hawa Confort 160	160 Kg		18
SI 300 / 400 H-S	300 / 400 Kg		20
SI 100 HM Magnético	100 Kg		22

Portas para Móveis			
Modelo	Peso Máximo	Função	Página
SI Ocean 80	80 Kg		24
SI Sailing 15	15 Kg		26
SI Sailing 30	30 Kg		28
SI 20 H-IS	20 Kg		30
SI 20 H-FS	20 Kg		32
SI Rotary 35	35 Kg		34
SI Rotary 30 Easy	30 Kg		36

Portas Planas			
Modelo	Peso Máximo	Função	Página
SI Flat V30	30 Kg		38
SI Flat C40	40 Kg		40
SI Flat V80	80 Kg		42
SI Flat C80	80 Kg		44
SI Hawa Coplanar PL 80	80 Kg		46
SI Hawa Coplanar PL 150	150 Kg		48
SI FLAT PI-80	80 Kg		50
SI FLAT PI-S 100	100 Kg		52
SI Flat Dobradiça 3D	135 Kg		54

SIFORMA

sistemas para móveis & arquitetura

Quem somos?

A Siforma é uma empresa especializada na comercialização de sistemas deslizantes e ferragens para móveis e arquitetura. Somos representantes das mais conceituadas e inovadoras marcas do mercado mundial. Atualmente temos parceria com a OPK, HAWA, Lamello, JNF e Italiana Ferramenta.

Missão: Ser o melhor provedor de soluções de otimização de espaços para o mercado de marcenaria e arquitetura de alto padrão do Brasil, sendo a marca número um de tecnologia para a gestão de espaços, inspirando nossos clientes a fazer cada vez melhor.

Visão: Ser a marca de ferragens preferida das marcenarias e arquitetos de alto padrão no Brasil, estabelecendo relações duradouras com foco em qualidade, crescimento, rentabilidade, inovação e respeito ao cliente.

Nossa História: Nosso fundador, Roberto Silipigni, trouxe seu profundo conhecimento sobre sistemas de correr para móveis e arquitetura adquiridos em mais de 10 anos como Diretor de Marketing da empresa ECU, atualmente empresa do grupo HAWA, desde a fundação em 1992 até o final de 2002. Todo esse conhecimento, permite que a SIFORMA seja reconhecida como o melhor provedor de soluções inovadoras para o gerenciamento do seu espaço.

Fundada em 2007, iniciou a importação, produção e confecção de produtos ECU / HAWA no Brasil, mantendo os mais rígidos padrões de qualidade.

Seus valores de inovação e qualidade foram reconhecidos rapidamente por toda a indústria moveleira brasileira.

Além do Grupo HAWA, a empresa tem parceiros fundamentais para sua consolidação no mercado brasileiro como Lamello, especialista em dispositivos de conexão invisíveis, JNF, referência de qualidade e inovação do mercado europeu, e a Italiana Ferramenta com suas ferragens especiais para a indústria moveleira.

Sempre em busca de novos conceitos, tendências e soluções, desenvolvemos uma nova parceira de alto padrão com a OPK, um dos líderes mundiais em inovação

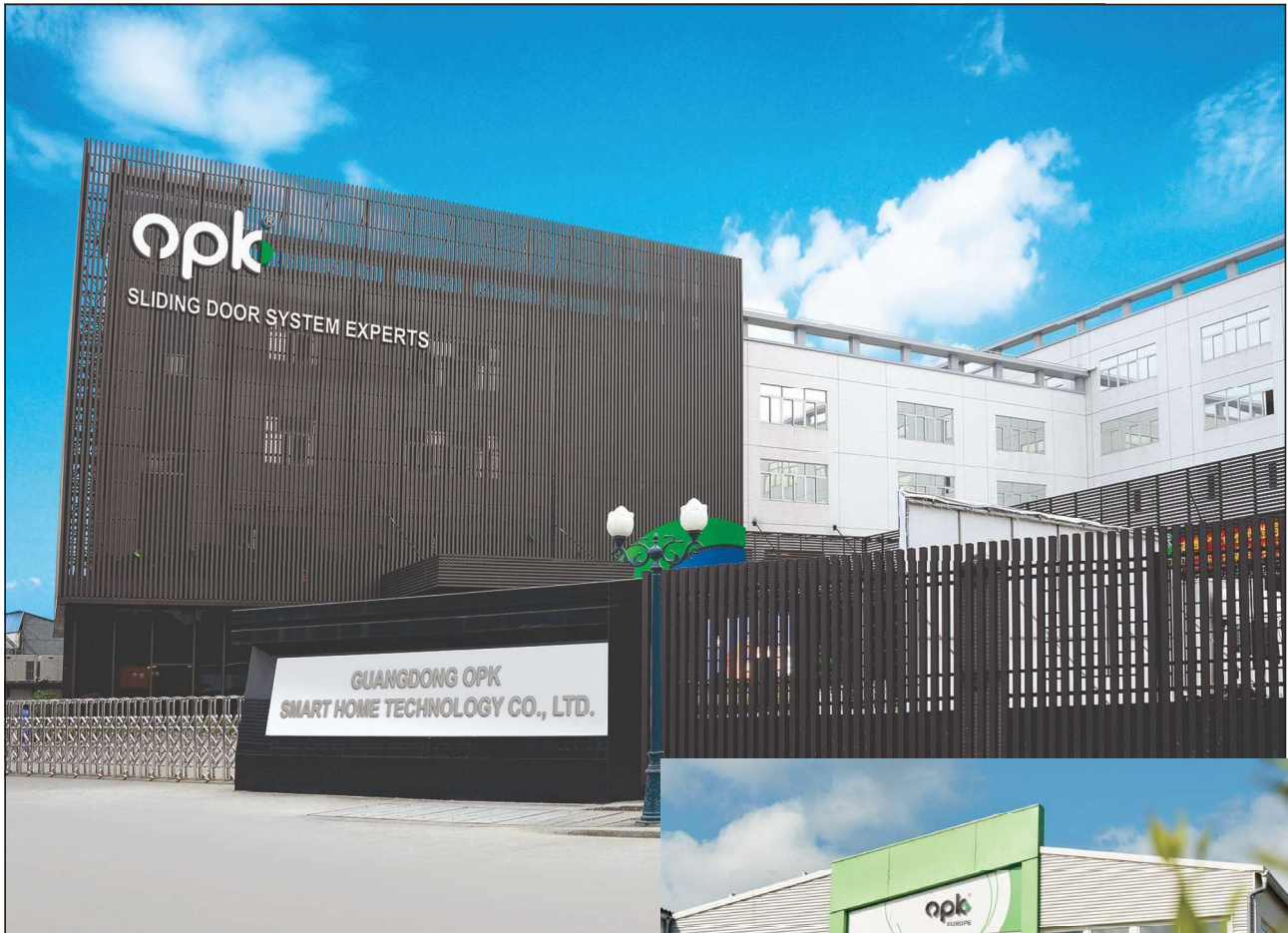
no nosso mercado e um dos maiores fabricantes mundiais de sistemas deslizantes. Com a OPK Europe Line, a Siforma traz para o Brasil o que existe de mais moderno em sistemas deslizantes com garantia e certificação de qualidade europeia.

Nossos valores

Inovação, alta qualidade,
integridade, transparência
e compromisso

Nossos Clientes: Todos os profissionais inovadores, geradores de valor e exigentes que buscam a melhor tecnologia para que seu cliente final tenha o melhor resultado com beleza e durabilidade para o projeto.

A Siforma entrega a mais refinada tecnologia de gerenciamento de espaços com produtos de última geração que facilitam o trabalho de fabricação, montagem e ajuste, garantindo um funcionamento perfeito do móvel ou porta onde foram instalados com o custo justo. Isso traz a certeza de ter um produto com prestígio e qualidade inigualáveis.



Com 30 anos desde sua fundação a OPK é, hoje, uma das maiores empresas do mundo especializada em sistemas deslizantes.

Durante sua trajetória, a empresa Chinesa, que nasceu em Chengdu com 70 funcionários, cresceu se tornando um gigante na produção de sistemas deslizantes com mais de 1200 funcionários. A partir dos anos 2000 estabelecida em Zhongshan, sua planta tem hoje mais de 50.000 m².

Em 2017 as fronteiras do seu país de origem não foram suficientes para a empresa. Foi tomada a decisão, então, de internacionalizar a OPK. Em junho de 2018, foi fundada a OPK Europe, sediada em Horb am Neckar, na Alemanha. Com os mais altos padrões de qualidade, foi desenvolvida uma linha especialmente para o continente para que pudessem entrar no exclusivo e exigente mercado Europeu.

Em 2019, na feira de Interzum, a Siforma foi convidada para conhecer a OPK e pôde comprovar a qualidade dos produtos desenvolvidos especialmente para a Europa. Foi firmado a partir



deste momento uma parceria entre a Siforma e OPK para a complementação da linha Siforma com produtos Europeus da OPK, chamados OPK Europe Line.

Os produtos da SI Line, produzidos pela OPK, tem os padrões de qualidade assegurados por duas das mais rigorosas e referências mundiais em certificação da qualidade de produtos e processos do mundo, a alemã TÜV (Technischer Überwachungsverein) e a suíça SGS (Société Générale de Surveillance).

Desde 2020 a SIFORMA distribui com exclusividade os produtos da OPK no Brasil, sempre trazendo o que há de melhor e mais moderno da tecnologia OPK.

SI 80 HM & HM-S

O sistema de portas deslizantes SI 80 com montagem mínima (HM) é perfeito para divisão de ambiente. Indicado para utilização em portas de madeira, tamburato ou alumínio de até 80 Kg, está disponível com amortecimento duplo.

Benefícios

- Facilidade e rapidez de instalação
- Regulagem de altura com a porta instalada
- Amortecimento bilateral para portas a partir de 580mm



Carrinho com amortecimento bilateral		0	1
Carrinho sem amortecimento		2	1
Ativador		0	2
Suporte superior com parafuso pré fixado		2	2
Guia com rolamento inferior		1	1
Acabamento superior / inferior		4	4
Batente		2	0



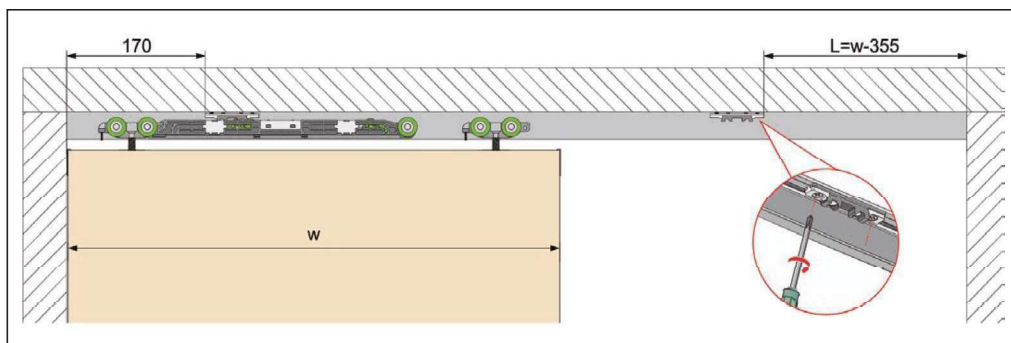
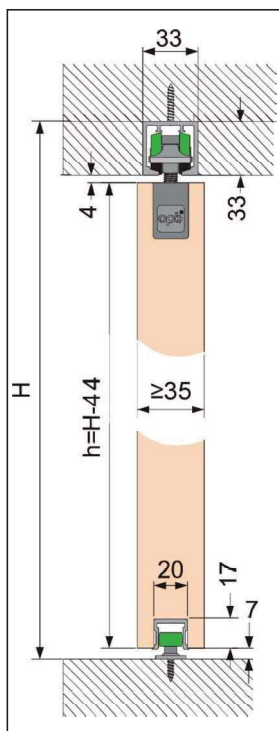
Código

KIT 1 Porta	HM-S			20-80	≥580	OP20000
	HM			≤80	≥580	OP20070

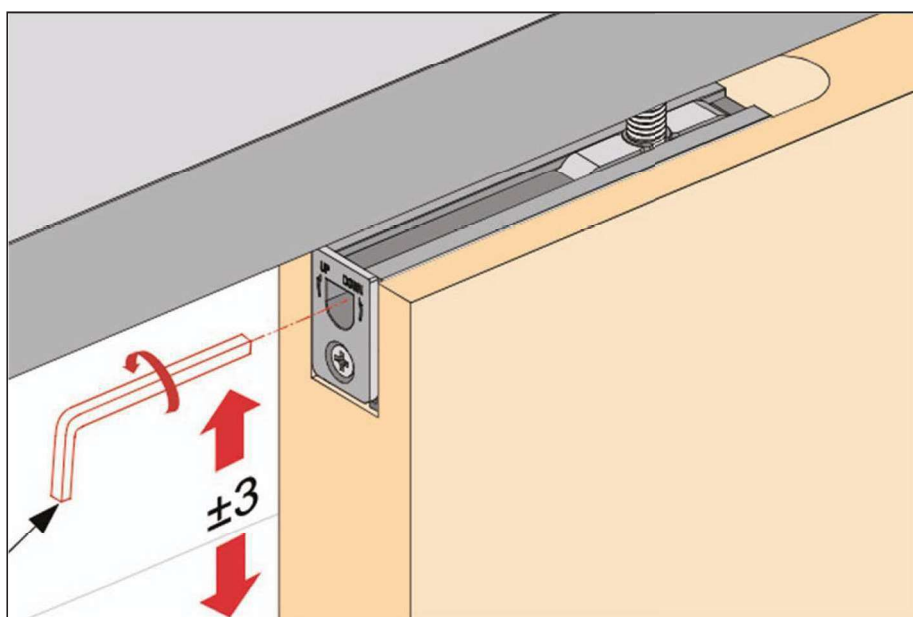
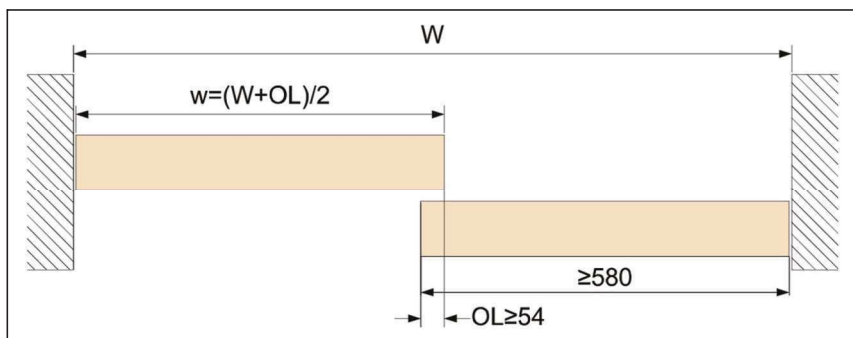
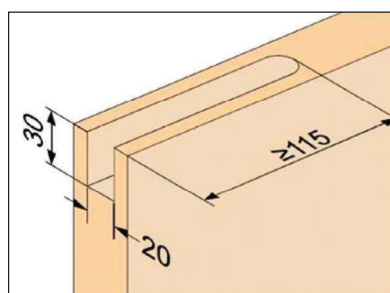
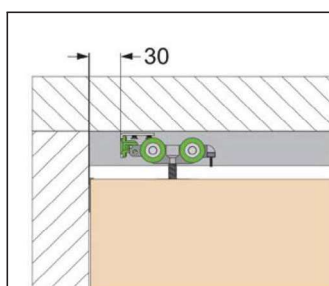
TRILHOS E ACESSÓRIOS	Trilho de correr SI80 alumínio anodizado 33x33mm		2000mm	N20200-200*
			3000mm	N20200-300*
			6000mm	N20200-600*
			6000mm corte	N20200-XP*
	Perfil guia SI80 alumínio natural 20x17mm		3000mm	N20400-300*
			6000mm	N20400-600*
6000mm corte			N20400-XP*	

Observação: os trilhos XP são frações do trilho de 6m entregues cortados nas medidas solicitadas pelo cliente.

Instalação HM-S (Instalação com amortecedor Bilateral)



Instalação HM (sem amortecedor)



Regulagem da altura com a porta instalada.

SI 80 HM-S POCKET

O sistema de portas deslizantes de até 80Kg, o SI 80 Pocket, é a melhor solução para a instalação de portas que ficarão ocultas num bolso dentro da parede. Indicado para utilização em portas de madeira, tamburato ou alumínio, possui amortecimento bilateral.

Benefícios

- Facilidade e rapidez de instalação – Sistema de instalação POCKET
- Regulagem de altura com a porta instalada.
- Amortecimento bilateral para portas a partir de 580mm.
- Instalação em nichos estreitos a partir de 60mm.
- Teste de qualidade certificado pela SGS – 100.000 ciclos.



Carrinho com amortecimento bilateral		1
Carrinho sem amortecimento		1
Ativador longo		1
Ativador		1
Suporte superior com parafuso pré fixado		1
Suporte superior instalação Pocket (interno)		1
Guia inferior com adaptador para bolso com regulagem e rolamento		1
Acabamento inferior		1



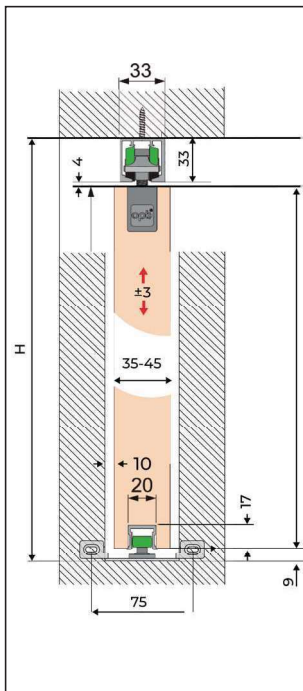
Código

KIT 1 Porta			20-80	≥580	OP 20080
-------------	--	--	-------	------	----------

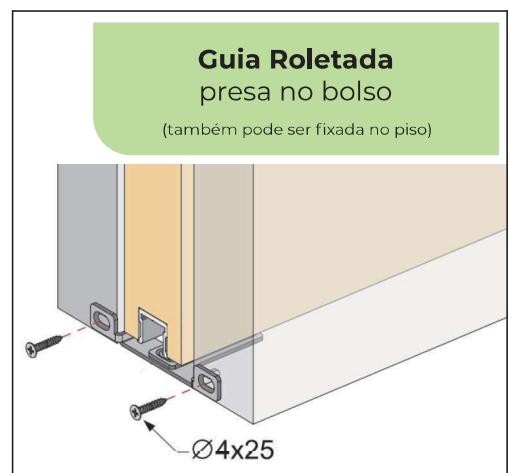
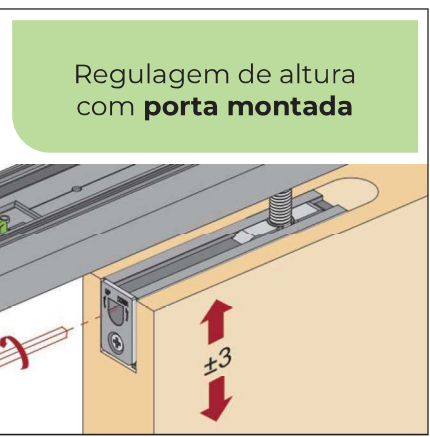
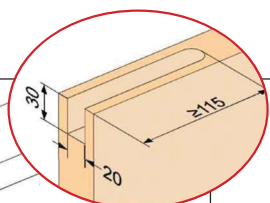
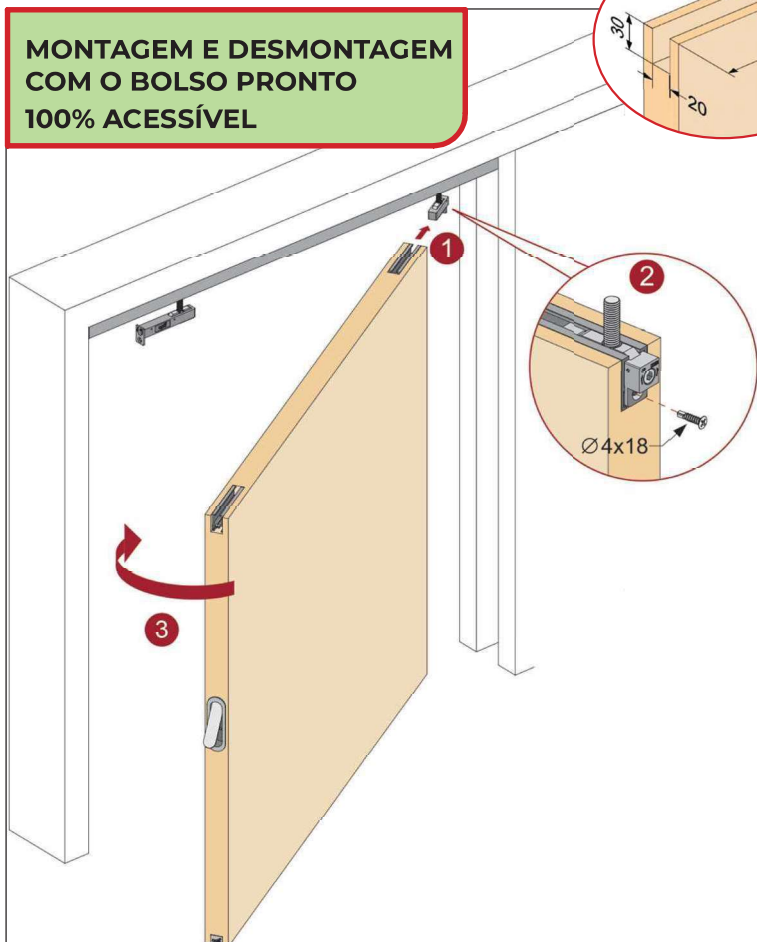
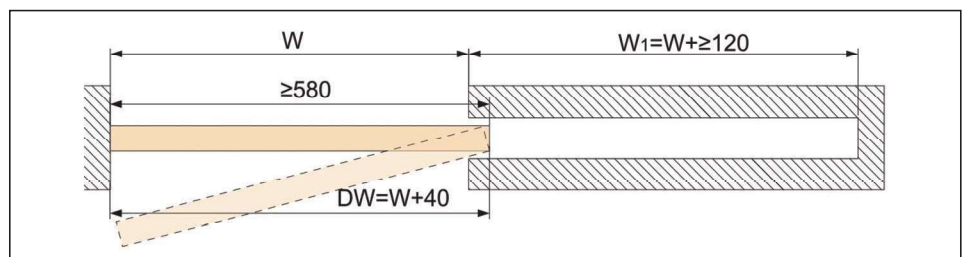
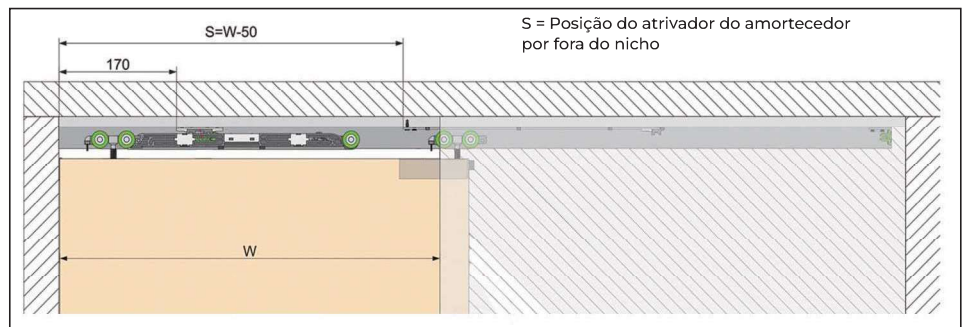
TRILHOS E ACESSÓRIOS	Trilho de correr SI80 aluminio anodizado 33x33mm		2000mm	N20200-200*
			3000mm	N20200-300*
			6000mm	N20200-600*
	Perfil guia SI80 aluminio natural 20x17mm		6000mm corte	N20200-XP*
			3000mm	N20400-300*
			6000mm	N20400-600*
			6000mm corte	N20400-XP*

Observação: os trilhos XP são frações do trilho de 6m entregues cortados nas medidas solicitadas pelo cliente.

Instalação HM-S POCKET (Instalação com amortecedor Bilateral)



* Espessura ≥ 35 mm com guia inferior parafusada no piso

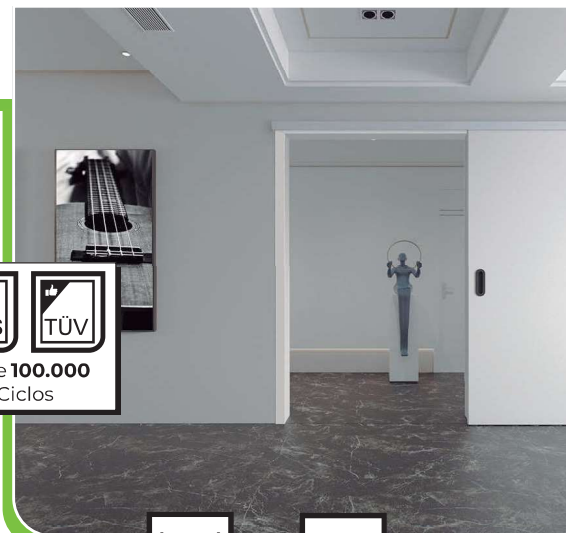


SI 80 H & H-S

O sistema de portas deslizantes SI 80 com montagem convencional para portas de até 80Kg é ideal para divisão de ambiente. Pode ser usado com portas de madeira, tamburato ou alumínio.

Benefícios

- Facilidade e rapidez de instalação.
- Regulagem com a porta instalada.
- Amortecimento bilateral para portas a partir de 580mm.
- Teste de qualidade certificado pela SGS – 100.000 ciclos.



Carrinho com amortecimento bilateral		0	1
Carrinho sem amortecimento		2	1
Ativador		0	2
Suporte superior com parafuso / porca		2	2
Guia com rolamento inferior		1	1
Acabamento superior / inferior		4	4
Batente		2	0
Guia T (opcional para portas de alumínio)		1	1



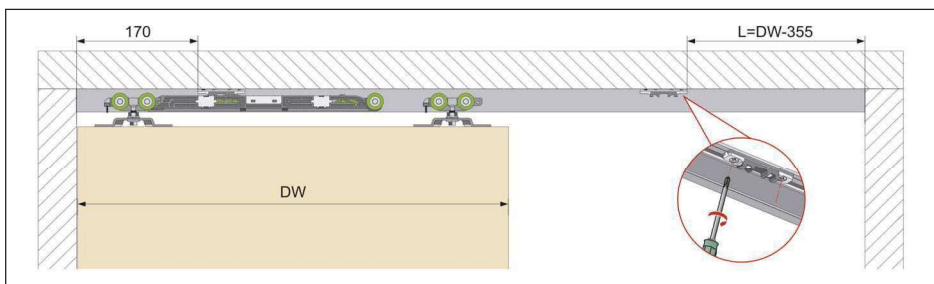
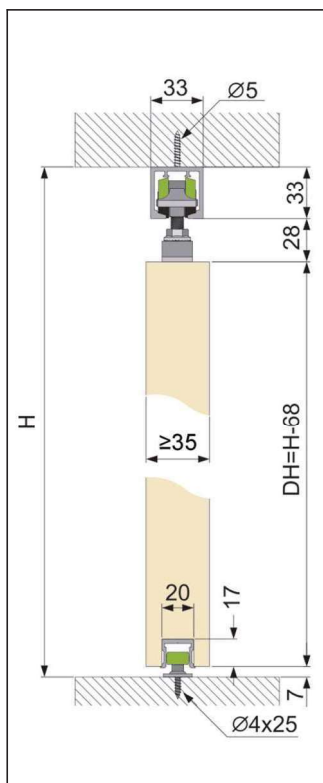
Código

KIT 1 Porta	H-S			20-80	≥580	OP20085
	H			≤80	≥580	OP20087

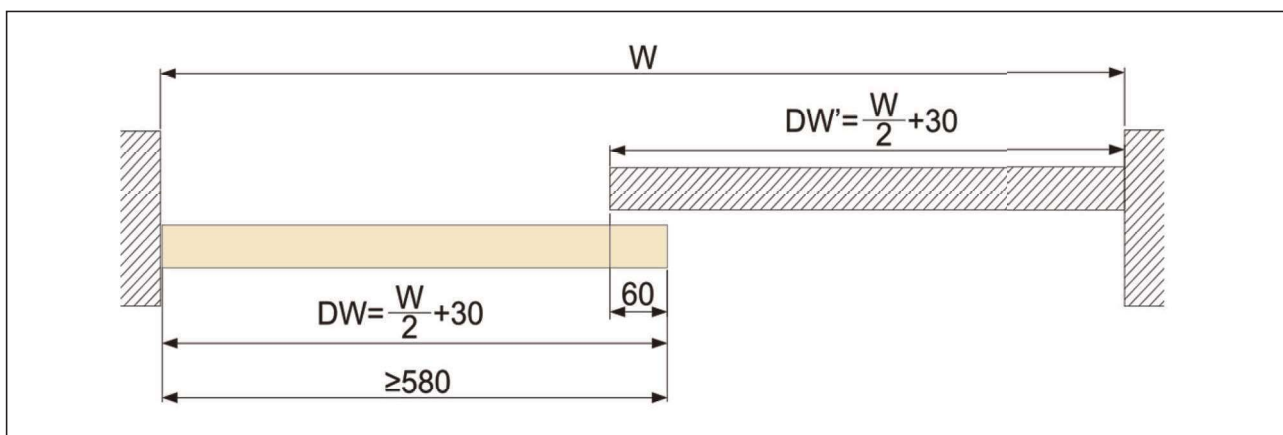
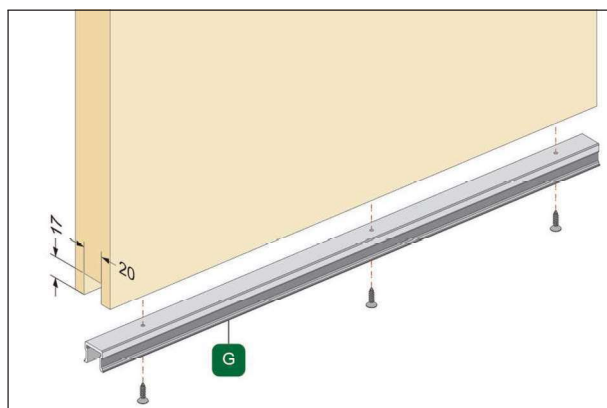
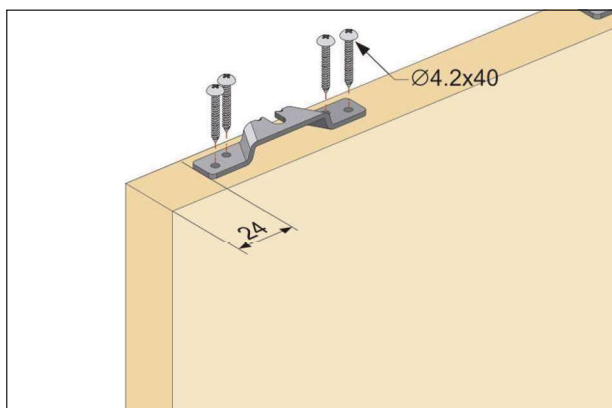
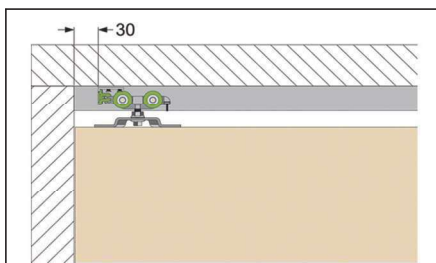
TRILHOS E ACESSÓRIOS	Trilho de correr SI80 alumínio anodizado 33x33mm		2000mm	N20200-200*
			3000mm	N20200-300*
			6000mm	N20200-600*
			6000mm corte	N20200-XP*
	Perfil guia SI80 alumínio natural 22x18mm		2000mm	N20400-200*
			6000mm	N20400-600*
6000mm corte			N20400-XP*	
Conector de trilho		OP20560		

Observação: os trilhos XP são frações do trilho de 6m entregues cortados nas medidas solicitadas pelo cliente.

Instalação H-S (Instalação com amortecedor Bilateral)



Instalação H (sem amortecedor)

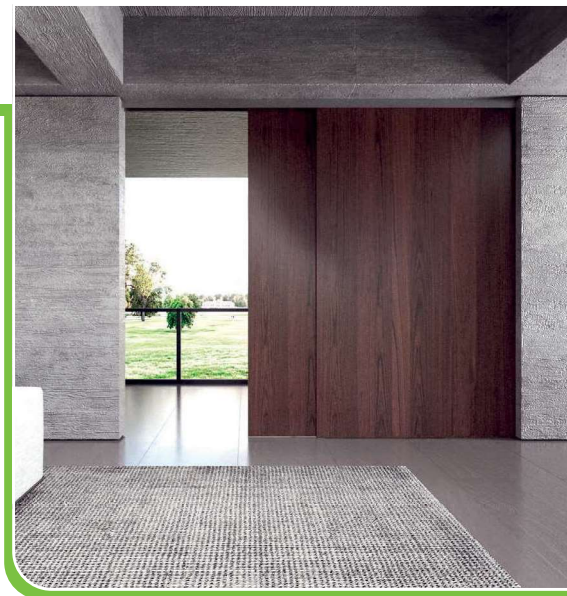









SI 160 HM-S

O sistema de portas deslizantes SI 160 com montagem mínima para portas entre 80 e 160 Kg. Disponível com amortecimento bilateral

Benefícios


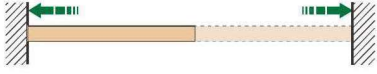
- Facilidade e agilidade na instalação
- Regulagem de altura com a porta instalada
- Amortecimento bilateral em portas a partir de 760mm de largura.
- Montagem e desmontagem do amortecedor com o trilho montado.



Carrinho com amortecimento bilateral		1
Carrinho sem amortecimento		1
Ativador		2
Suporte superior com parafuso prefixado		2
Guia com rolamento duplo inferior		1
Batente de segurança		2
Peça de manutenção		1



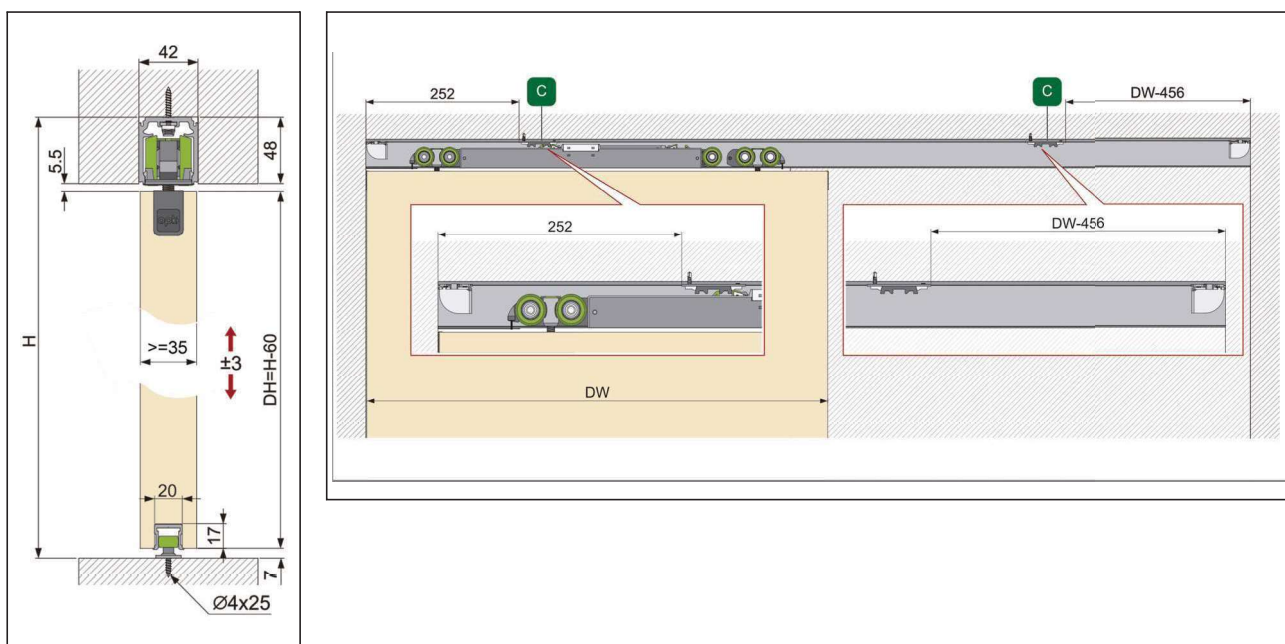
Código

KIT 1 Porta			80-160 Kg	≥760	OP20130
--------------------	---	---	-----------	------	----------------

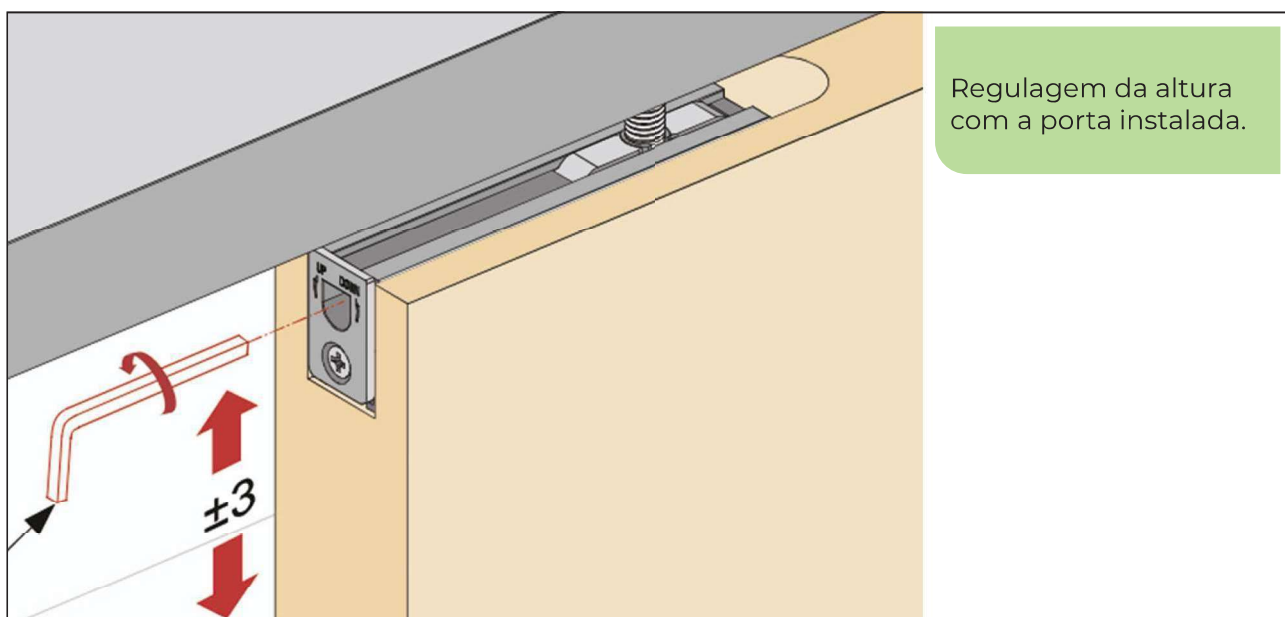
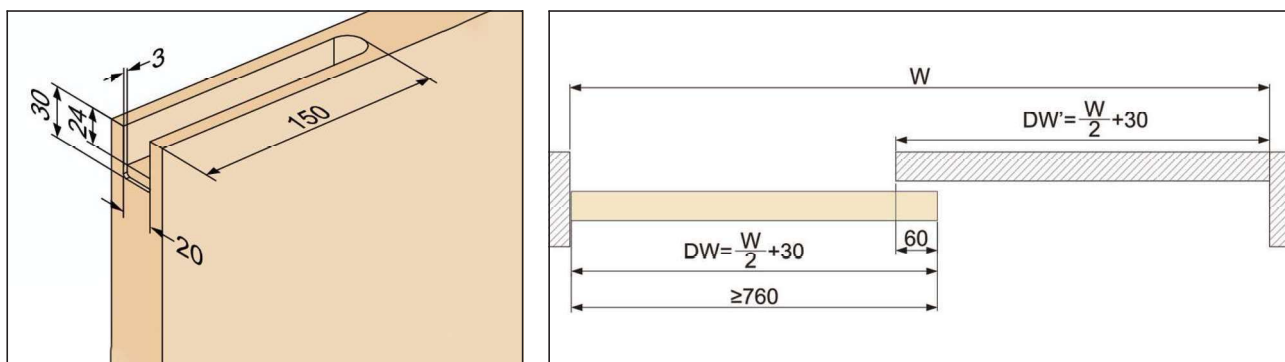
TRILHOS E ACESSÓRIOS	Trilho de correr SI160 alumínio anodizado 42x47,5mm		3000mm	N20500-300*
			6000mm	N20500-600*
			6000mm corte	N20500-XP*
	Perfil guia SI160 alumínio natural 20x17mm		3000mm	N20400-300*
			6000mm	N20400-600*
			6000mm corte	N20400-XP*

Observação: os trilhos XP são frações do trilho de 6m entregues cortados nas medidas solicitadas pelo cliente.

Instalação HM-S (Instalação embutido na porta)



Dimensionamento Porta

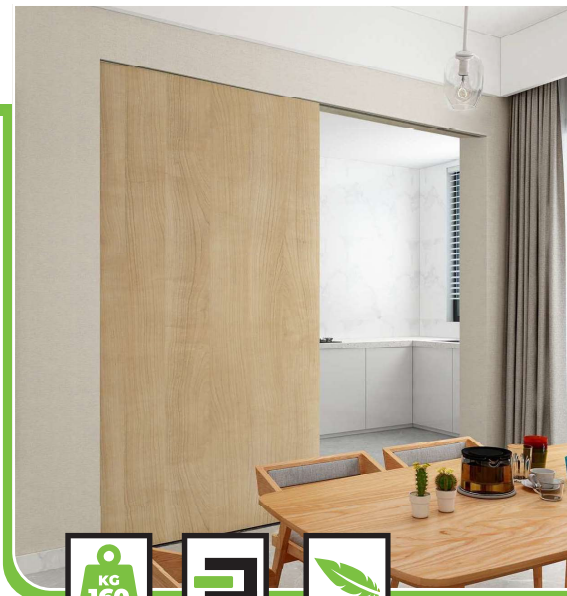


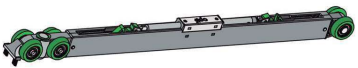








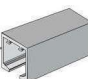
SI 160 HM-S POCKET

O sistema de portas de madeira deslizantes SI 160 com montagem mínima para a divisão de ambiente para portas entre 80 e 160Kg Pocket. Disponível com amortecimento duplo.

Benefícios


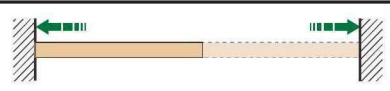
- Facilidade e rapidez de instalação com aplicação do amortecedor posterior à finalização da montagem
- Regulagem de altura com a porta instalada
- Amortecimento bilateral em portas a partir de 760mm de largura
- Instalação em nichos estreitos a partir de 60mm



Carrinho com amortecimento bilateral		1
Carrinho autolimpante		1
Ativador longo		1
Ativador		1
Suporte Superior externo com parafuso pré fixado		1
Suporte superior Pocket com parafuso pré fixado		1
Guia inferior regulável para bolso		1
Acabamento superior e inferior		2
Batente de segurança		2
Peça de manutenção		1

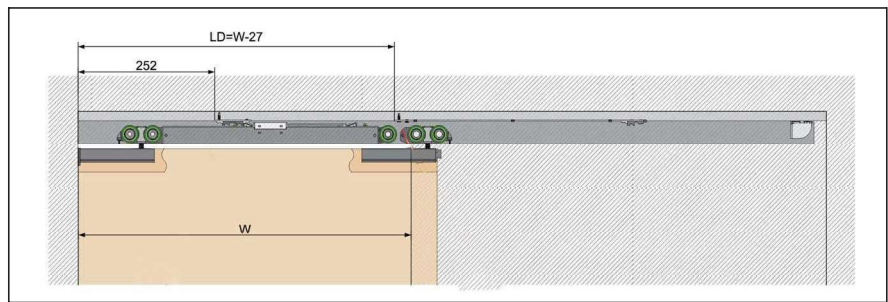
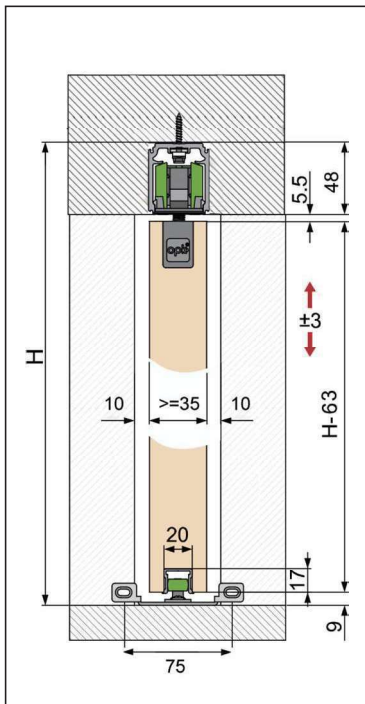


Código

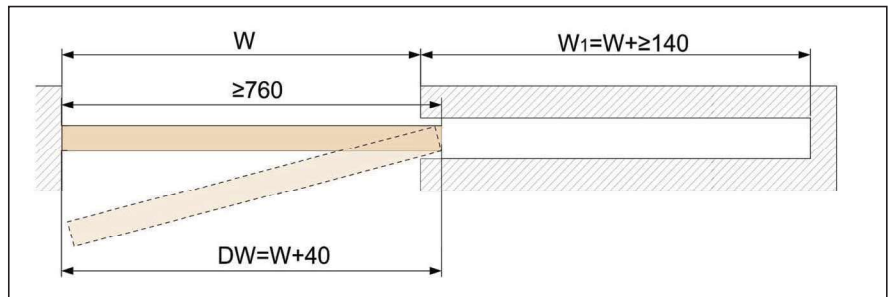
KIT 1 Porta		 Amortecedor Bilateral	80-160	≥760	OP20131
--------------------	---	--	--------	------	----------------

TRILHOS E ACESSÓRIOS	Trilho de correr SI160 alumínio anodizado 42x47,5mm		3000mm	N20500-300*
			6000mm	N20500-600*
			6000mm corte	N20500-XP*
	Perfil guia SI80 alumínio natural 20x17mm		3000mm	N20400-300*
			6000mm	N20400-600*
			6000mm corte	N20400-XP*

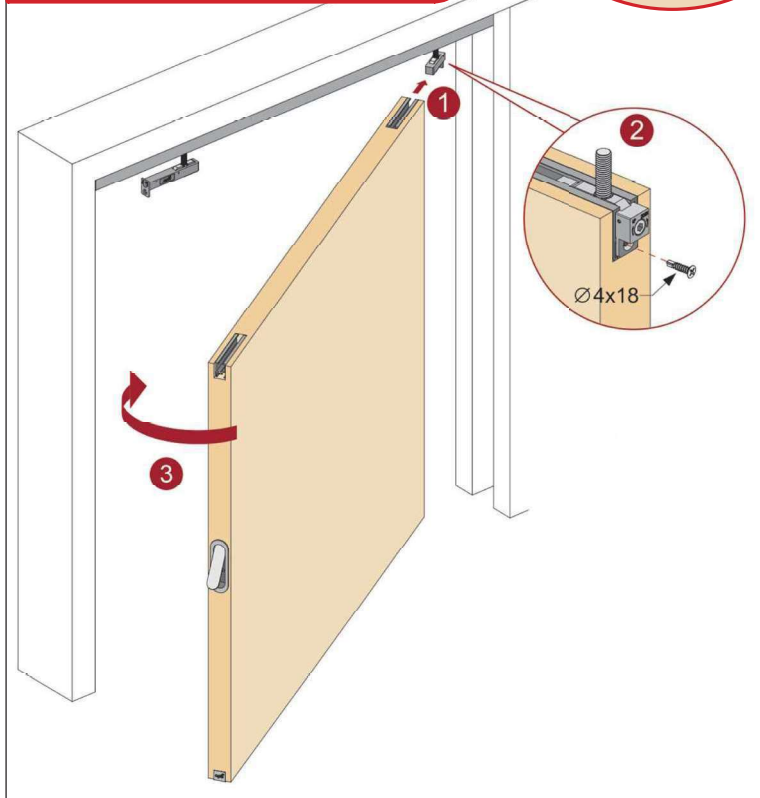
Observação: os trilhos XP são frações do trilho de 6m entregues cortados nas medidas solicitadas pelo cliente.



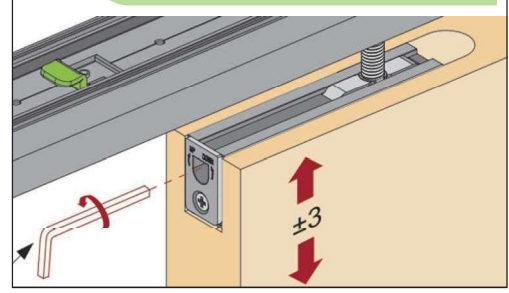
Dimensionamento Porta



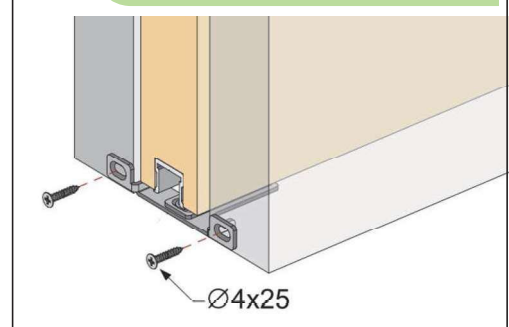
MONTAGEM E DESMONTAGEM COM O BOLSO PRONTO 100% ACESSÍVEL



Regulagem de altura com **porta montada**



Guia Roletada
presa no bolso ou no piso

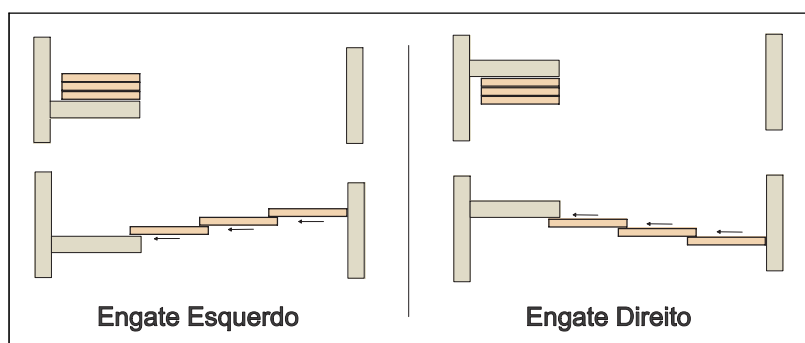











SI ENGATE 80

O sistema de engate (mão amiga) foi desenvolvido para espaços multiuso com uso de 2 até 4 portas entre 20 e 80 Kg com engate tipo mão amiga. Pode ser usado com trilho sobreposto ou embutido no gesso. Pode ser combinado amortecimento bilateral em todas as portas.

Benefícios

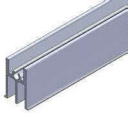
- Separação de ambientes com vãos grandes de forma discreta.
- Conforto e segurança - Sistema de engate regulável sem folga para portas de **35 a 45mm de espessura**.
- Guia com mola de compressão para estabilidade otimizada em cada extremidade da porta.
- Melhor aproveitamento do espaço - Com mais folhas, o espaço necessário para o estacionamento das portas é reduzido.



	Kit inferior engate DIR. (R)	Kit inferior engate ESQ. (L)	Kit guia de chão e acabamentos	Kit 2 Portas (Máx. 80Kg)		Kit 3 Portas (Máx. 80Kg)		Kit 4 Portas (Máx. 60Kg)		Kit 4 Portas (Máx. 60Kg)	
				D	E	D	E	D	E	D	E
	 x2	 x2	 x1	1	0	2	0	3	0	4	0
	 x2	 x2	 x1	0	1	0	2	0	3	0	4
	 x2	 x2	 x1	1	1	1	1	1	1	1	1

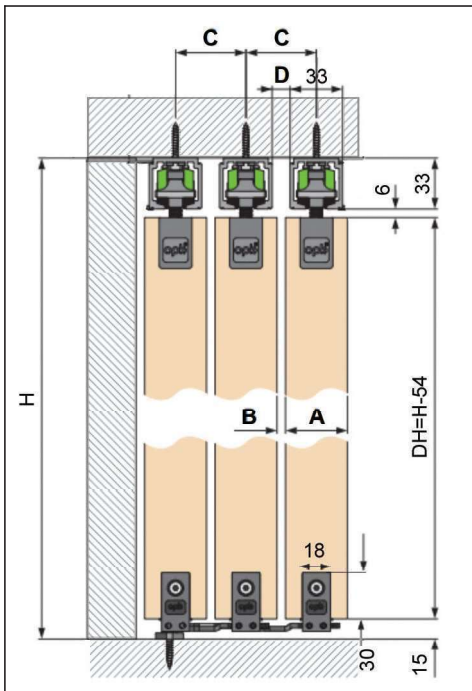
	KIT inferior engate SI 80 2 portas DIR. (R)	OP20020-2-D*
	KIT inferior engate SI 80 2 portas ESQ.(L)	OP20020-2-E*
	KIT inferior engate SI 80 3 portas DIR. (R)	OP20020-3-D*
	KIT inferior engate SI 80 3 portas ESQ. (L)	OP20020-3-E*
	KIT inferior engate SI 80 4 portas DIR. (R)	OP20020-4-D*
	KIT inferior engate SI 80 4 portas ESQ. (L)	OP20020-4-E*
	KIT inferior engate SI 80 4 portas DIR. (R)	OP20020-4-D*
	KIT inferior engate SI 80 4 portas ESQ. (L)	OP20020-4-E*

Trilho superior e kit, verificar nas páginas do sistema SI 80

Perfil guia engate inferior SI80 alumínio natural 18x30mm		3000mm	N20240-300*
		6000mm	N20240-600*
		6000mm corte	N20240-XP*

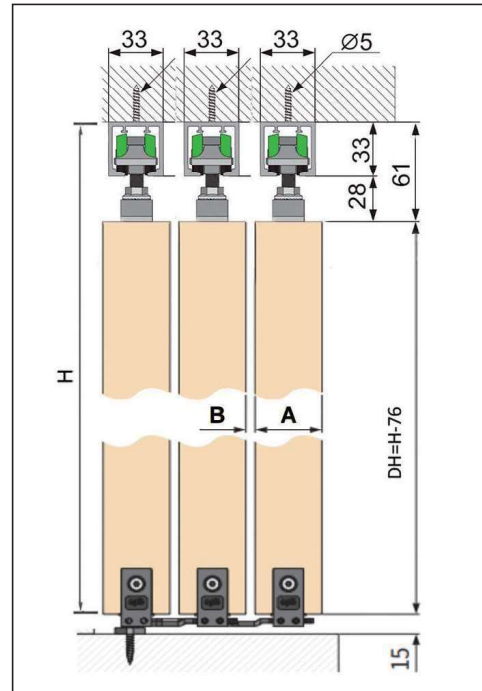
Observação: os trilhos XP são frações do trilho de 6m entregues cortados nas medidas solicitadas pelo cliente.

Instalação com sistema HM-S
Embutido na Porta

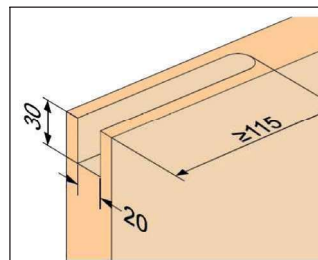


A	35	40	45
B	8	8	8
C	43	48	53
D	11	16	21

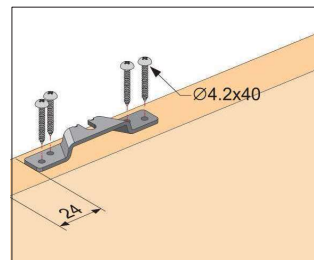
Instalação com sistema H-S
Sobreposto



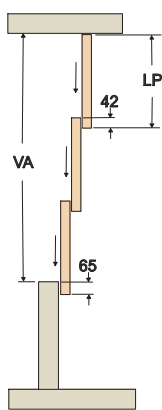
Modelo HM-S



Modelo H-S



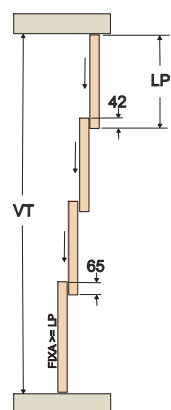
Cálculo de Largura de Porta



2 folhas
 $LP = \frac{VA + 107}{2}$

3 folhas
 $LP = \frac{VA + 149}{3}$

4 folhas
 $LP = \frac{VA + 191}{4}$



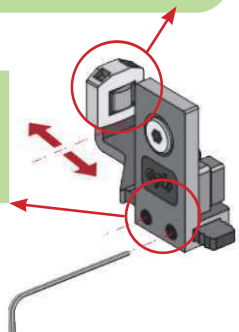
2 folhas
 $LP = \frac{VT + 107}{3}$

3 folhas
 $LP = \frac{VT + 149}{4}$

4 folhas
 $LP = \frac{VT + 191}{5}$

Guia com mola de compressão para estabilidade otimizada em cada extremidade da porta

Sistema engate regulável para portas de 35 a 45mm



Todas as portas devem ter a mesma largura

SI ENGATE HAWA CONFORT 160

O sistema de engate para espaços multiuso com 2 a 5 portas de madeira tipo mão amiga. Pode ser usado em conjunto com os sistemas HM-S 80 (portas entre 20 e 80Kg) ou HM-S 160 (portas entre 80 e 160Kg) com espessuras de folhas entre 35 e 80mm.

Benefícios

- Separação de ambientes com vãos grandes discreta e harmoniosamente
- Amortecimento - Suavidade e leveza de abertura e fechamento
- Facilidade de instalação e regulagem – Ajuste com as portas montadas
- Para uso em portas de **35 a 80mm de espessura** com acabamento liso ou ripado
- Melhor aproveitamento do espaço – ganhando mais abertura com o mínimo espaço de estacionamento
- Segurança – Sistema com robustez garantindo maior estabilidade sem balanços e vibrações na movimentação.



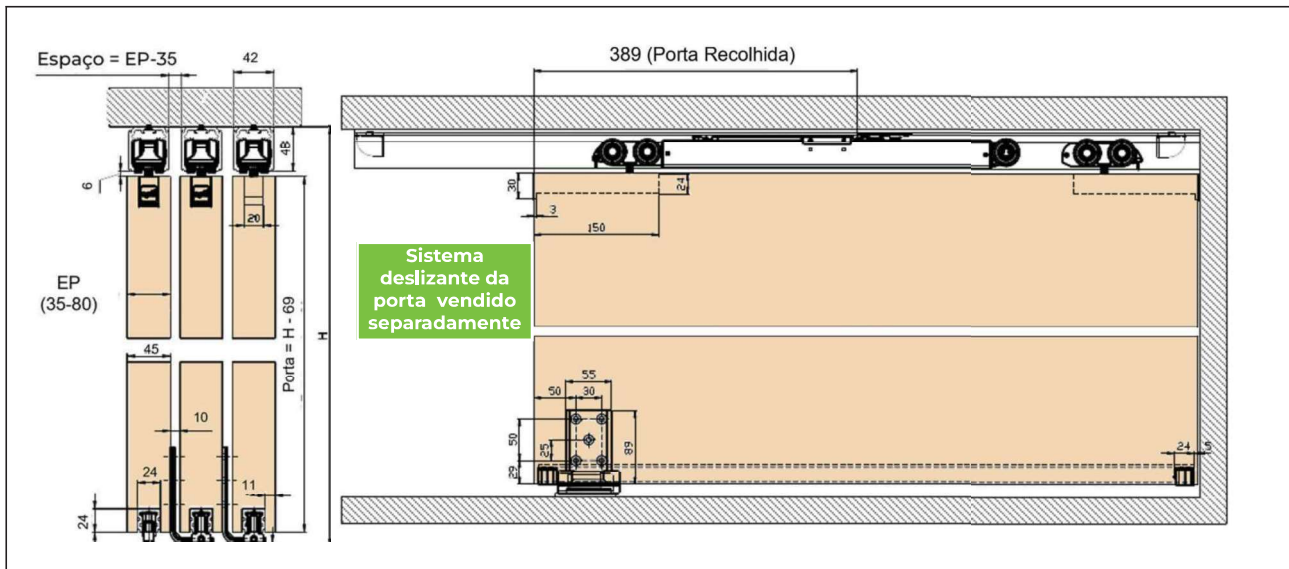
		Kit 2 portas	Kit 3 portas	Kit 4 portas	Kit 5 portas
Guia T com Mola de Piso		1	1	1	1
Guia de Porta com mola Ajustável	35-46 mm OU 47-80 mm	1	2	3	4
Batente para trilho inferior		4	6	8	10

		Código 35-46mm	Código 47-80mm
	Kit inferior 2 Portas Engate Confort	H58995*	H58991*
	Kit inferior 3 Portas Engate Confort	H58996*	H58992*
	Kit inferior 4 Portas Engate Confort	H58997*	H58993*
	Kit inferior 5 Portas Engate Confort	H58998*	H58994*

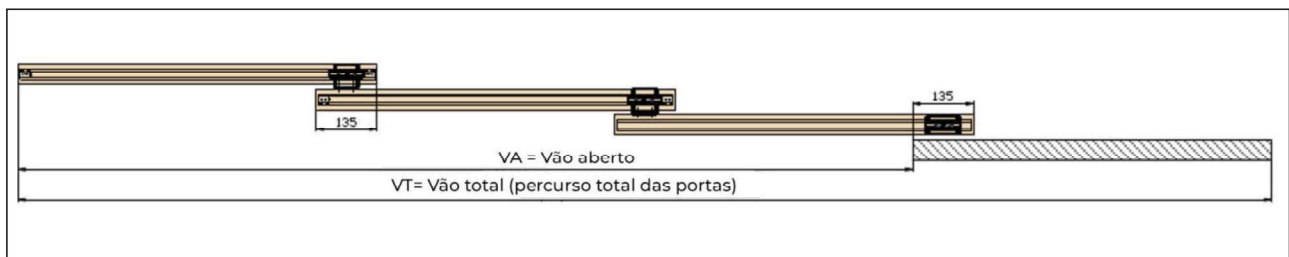
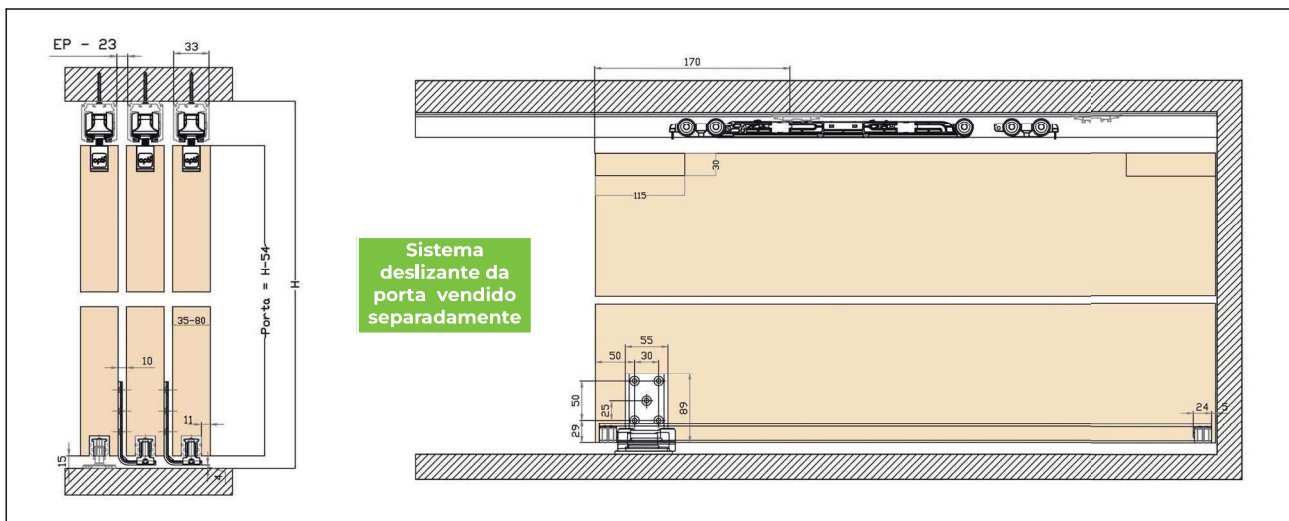
TRILHOS E ACESSÓRIOS	Kit sistema + Trilho de correr de acordo com o sistema			
	Perfil guia alumínio anodizado 24x24mm		3000mm	N9460-300*
			6000mm	N9460-600*
			6000mm corte	N9460-XP*

Observação: os trilhos XP são frações do trilho de 6m entregues cortados nas medidas solicitadas pelo cliente.

SI 160 HM-S (Sistema deslizante vendido separadamente)



SI 80 HM-S (Sistema deslizante vendido separadamente)

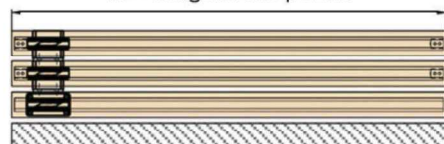


A largura da porta (LP) pode ser calculada através das fórmulas:

$$LP = \frac{VT + (135 \times n)}{n + 1} \quad \text{ou} \quad LP = \frac{VA + (135 \times n)}{n}$$

Onde n é o número de portas que deseja aplicar

LP - Largura das portas



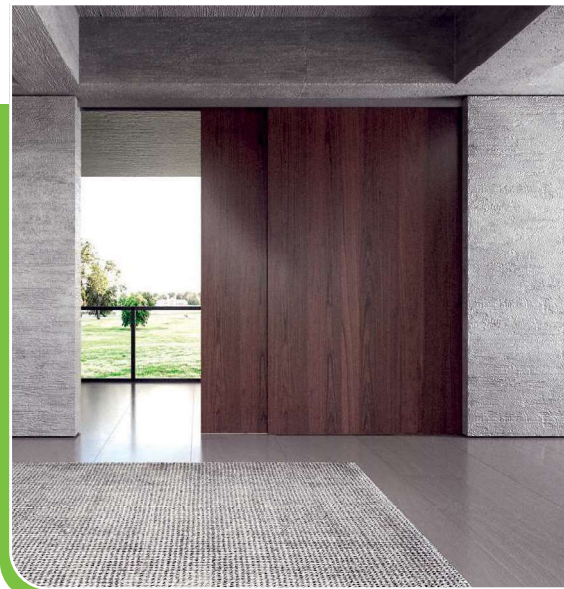
SI 300 H-S + SI 400 H









O sistema SI 300 H-S para portas pesadas de 160 a 300Kg com amortecimento duplo e o SI 400 H de 300 a 400 Kg possuem carrinhos com rolamentos e roldanas de Nylon desenvolvidos especialmente para a aplicação garantindo suavidade, segurança e durabilidade.





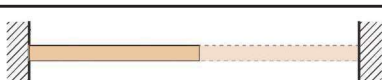
Exclusividade Siforma: Único sistema de amortecimento duplo para portas de 300 Kg.




Benefícios

- Suavidade em cada movimento - Carrinhos com rolamento e revestimento de Nylon
- Amortecimento duplo - inédito para portas entre 160 e 300 kg
- Trilhos superiores resistentes em alumínio anodizado



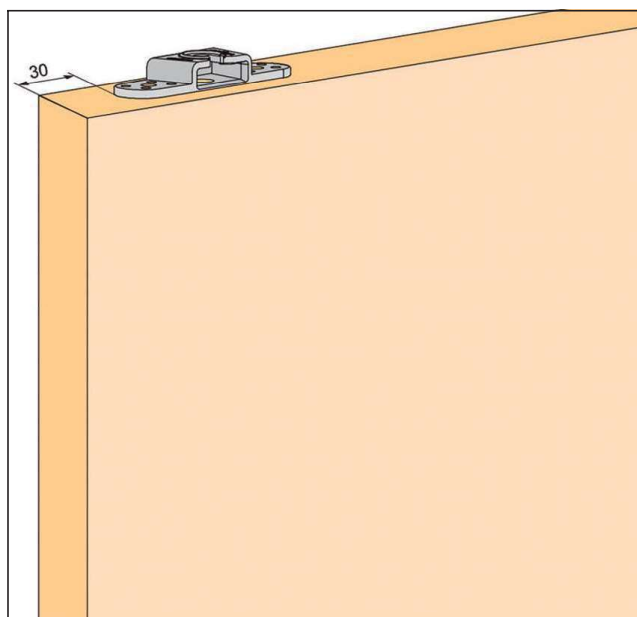
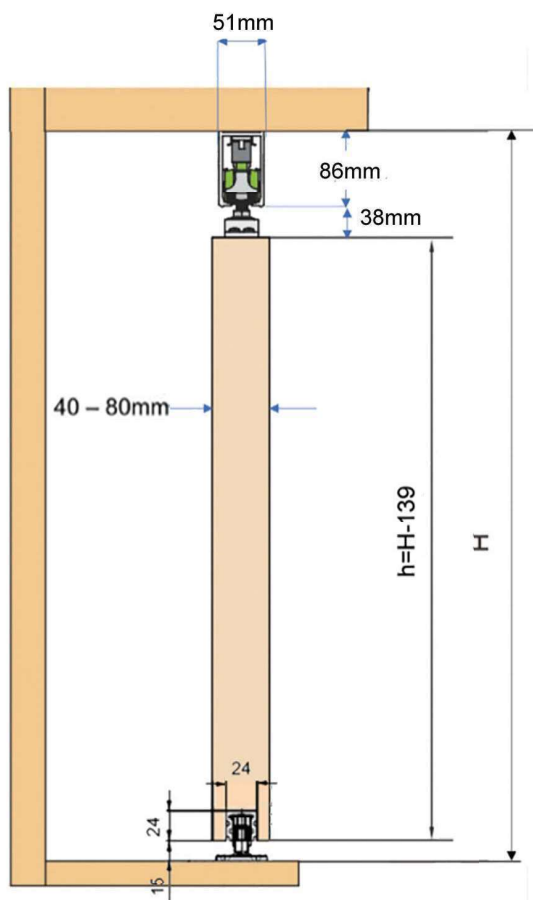
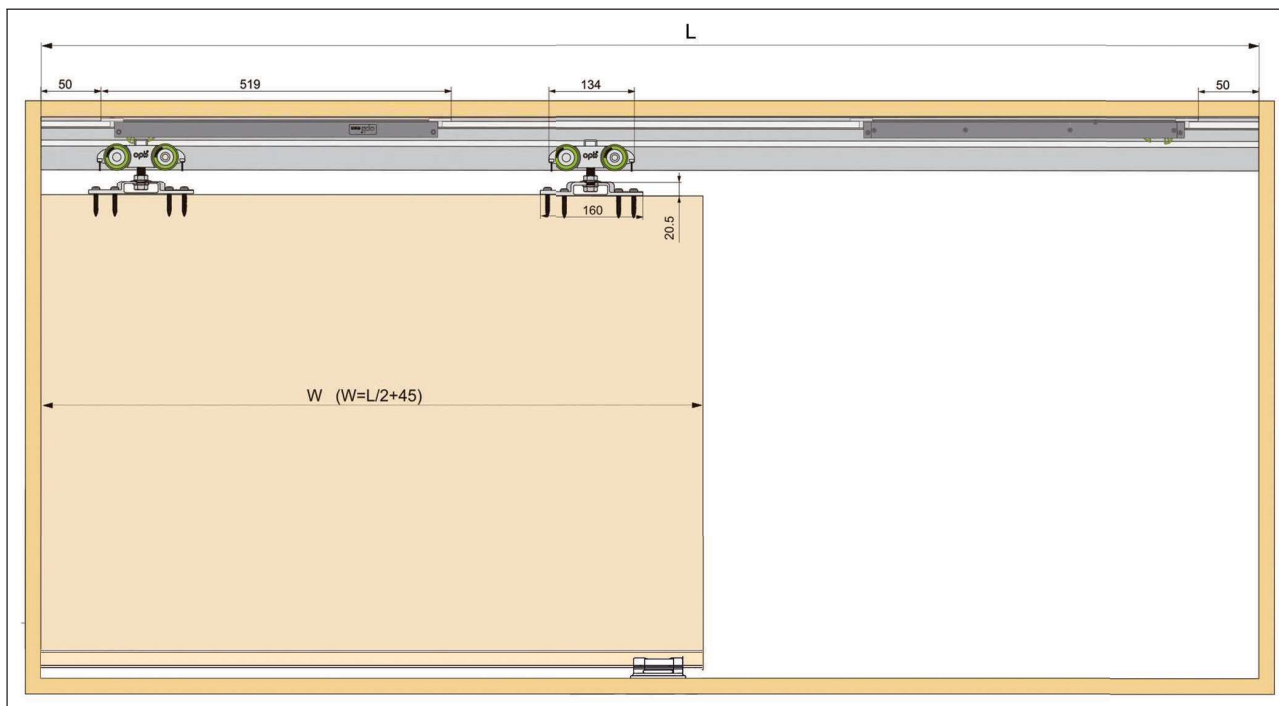
					
Carrinho com parafuso		2		2	
Suporte Superior		2		2	
Amortecedor		2		0	
Batente		0		2	

					Código
KIT 1 Porta	SI 300 H-S		 Amortecedor Duplo	300KG	OP22100
	SI 400 H		 Sem Amortecedor	400KG	OP22300

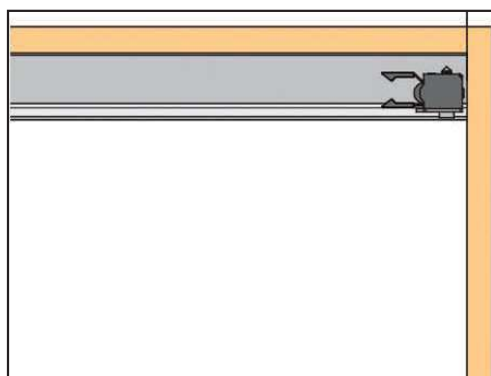
TRILHOS E ACESSÓRIOS	Guia T com Mola de Piso		H14711
	Trilho de Correr Alumínio Anodizado 85,4 x 50.6mm		N22400-600*
			N22400-XP*
	Perfil Guia Inferior Alumínio Anodizado 24 x 24mm		N9460-300*
			N9460-600*
		N9460-XP*	

Observação: os trilhos XP são frações do trilho de 6m entregues cortados nas medidas solicitadas pelo cliente.

Instalação SI 300H-S com Amortecimento para os dois lados



Instalação SI 400H-S com Batente



SI 100 – HM MAGNÉTICO

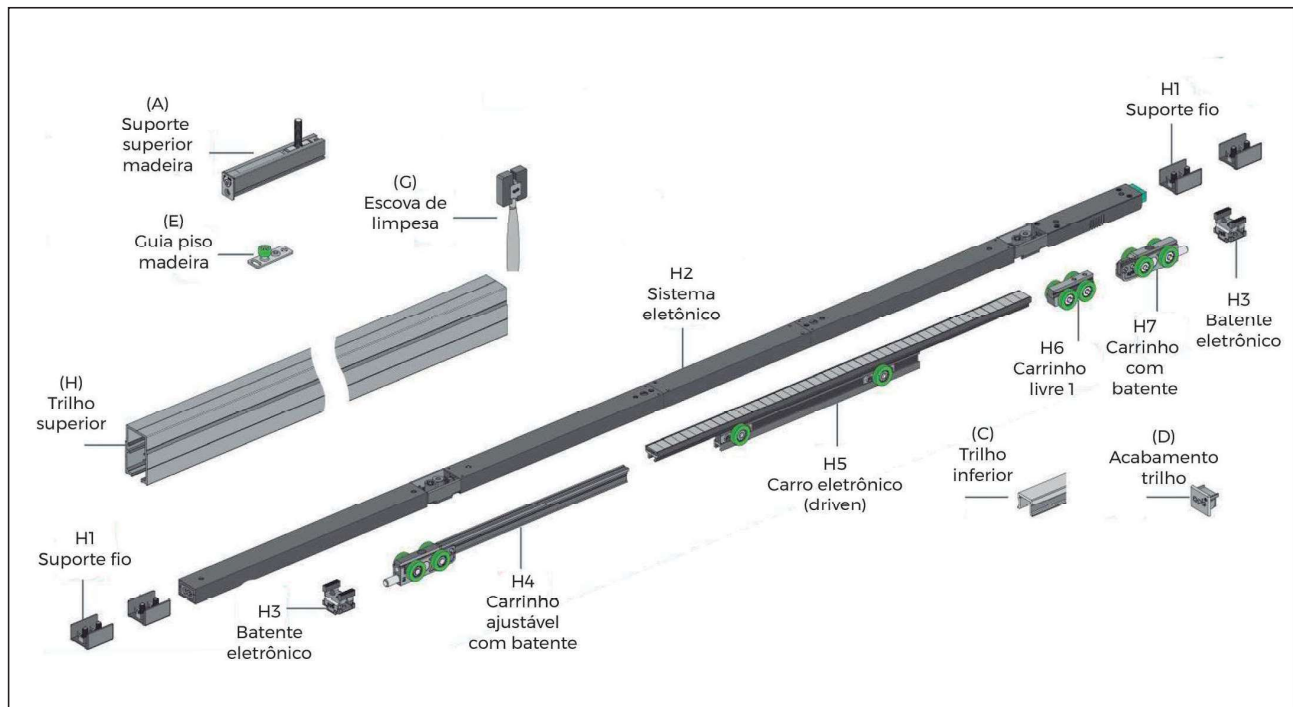
O sistema SI 100 HM Magnético é a melhor solução para a automação de portas deslizantes embutida de até 100 Kg. Movida por mecanismo magnético embutido no trilho elimina elementos mecânicos das portas automáticas convencionais.

Benefícios

- Discreto – Sistema embutido no trilho
- Baixa necessidade de manutenção
- Facilidade de abertura e fechamento
- Segurança com sistema anti-esmagamento
- Acionamento por botão, sensor de presença ou aplicativo.
- Montagem simples e rápida
- Tempo de fechamento automático configurável

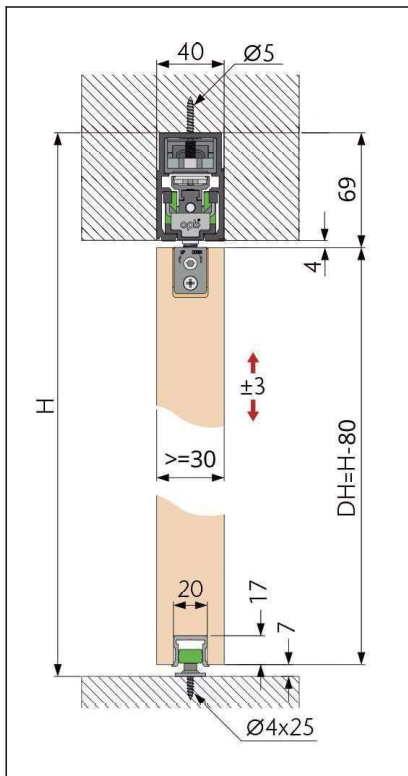


Informações Comerciais - KIT 1 porta

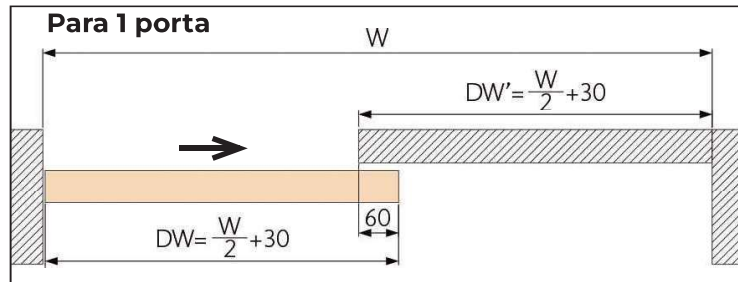
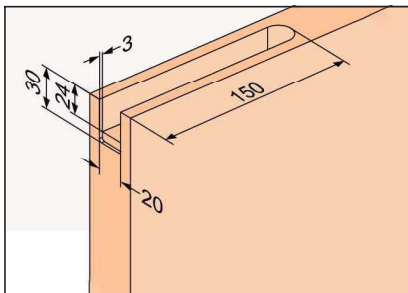


Código

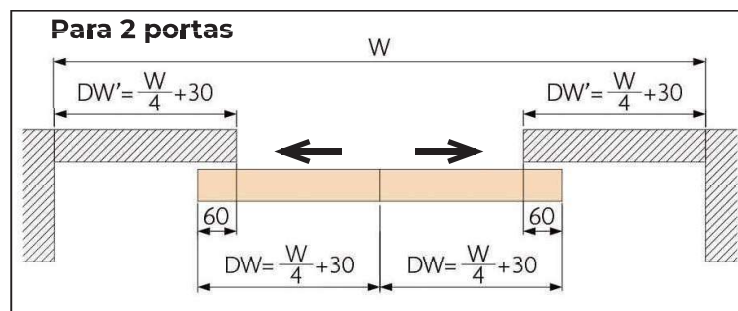
KIT 1 Porta		Kit SI 100 Magnético 1400 - 2000	>=30 mm	730 -1030 mm	100 Kg	OP20091
		Kit SI 100 Magnético 2000 - 2700	>=30 mm	1030 - 1380 mm	100 Kg	OP20090
		Kit SI 100 Magnético 2700 - 3400	>=30 mm	1380 - 1730 mm	100 Kg	OP20092
		Perfil Guia natural 18x30 mm		3000mm		N20400-300*
		Perfil Guia natural 18x30 mm		6000mm		N20400-600*



Informações de Usinagem

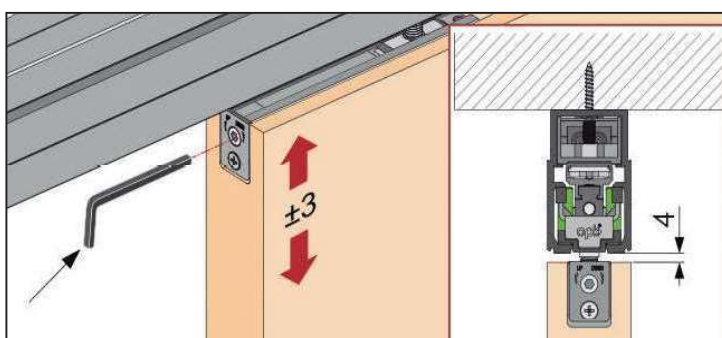


Tamanho do Trilho (MM)	Vão Total (W)
2000	1400 - 2000
2700	2000 - 2700
3400	2700 - 3400



Tamanho do Trilho (MM)	Vão Total (W)
2000 / 2000	2600 - 4000
2700 / 2700	4000 - 5400
3400 / 3400	5400 - 6800

*Uso de 2 kits



Regulagem de Altura com a Porta Montada

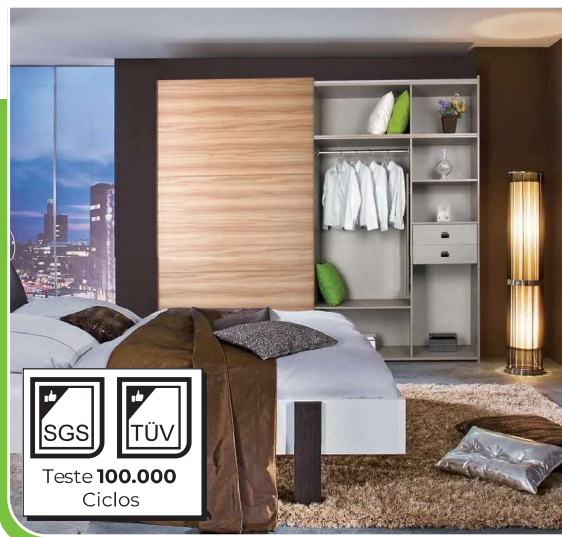


SI OCEAN 80 FS

O sistema de portas deslizantes SI Ocean para guarda-roupas ou outros móveis com 2 ou 3 portas de correr de 20 a 80Kg. Possui amortecimento para os dois lados em todas as portas que permite a abertura e fechamento da porta com suavidade e elegância.

Benefícios

- Versátil - Apenas 1 ferragem pode ser aplicado em portas com espessuras de 18 a 40mm.
- Conforto – Amortecimento bidirecional na terceira porta externa.
- Segurança em dobro – Sistema anti-descarrilhamento duplo em cada carrinho
- Facilidade de montagem e desmontagem - sem a necessidade de ferramentas.



			Kit 2 portas	Kit 3 portas
Carrinho porta externa			1 par	1 par
Guia porta externa			1 par	1 par
Carrinho porta interna			1 par	2 pares
Guia porta interna			1 par	2 pares
Amortecedor			4	6

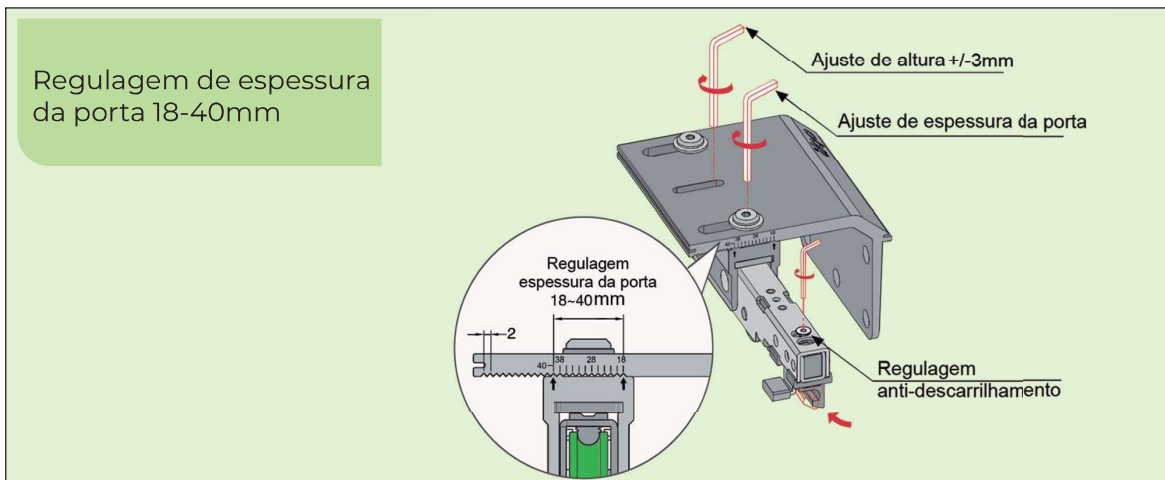
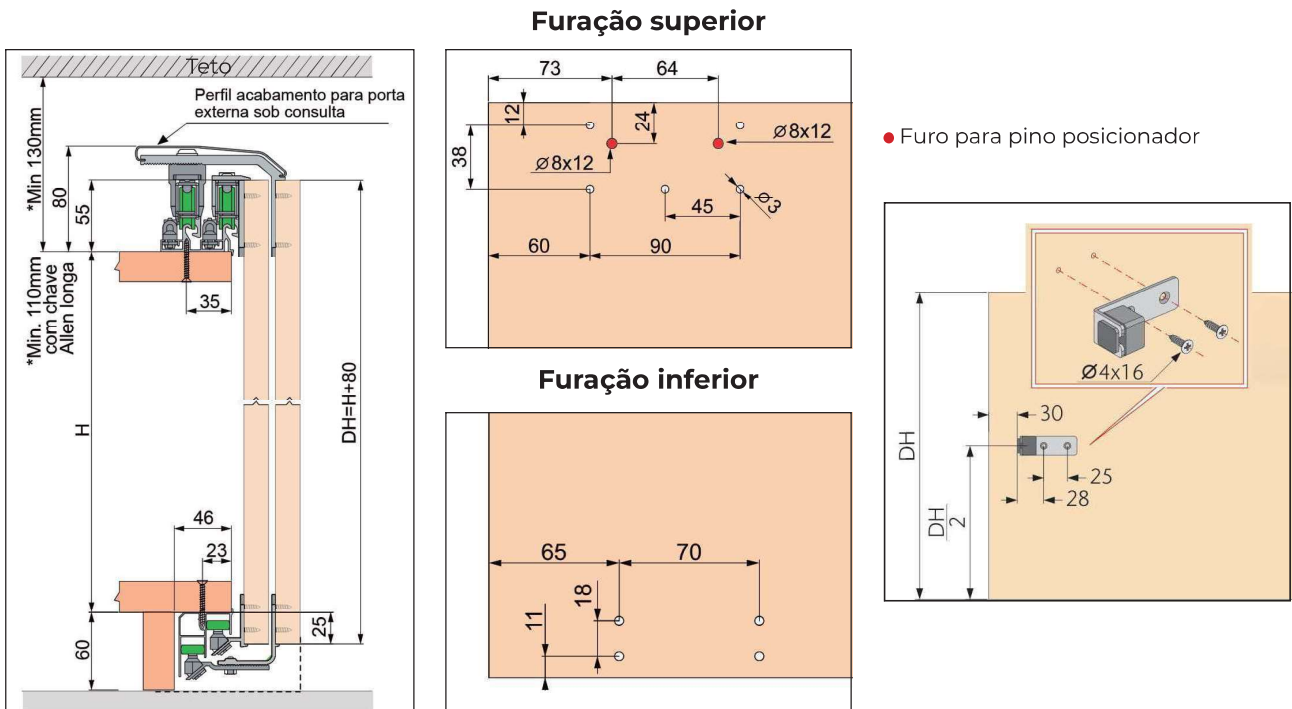


Código

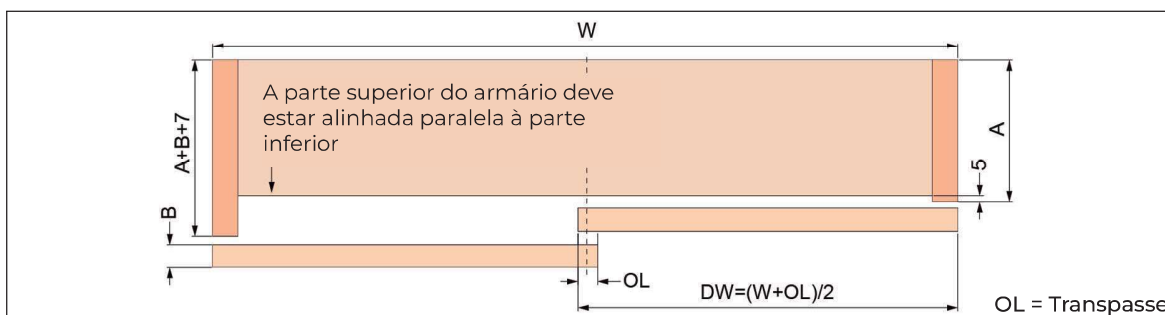
KIT 2 Portas			20-80	600-1500	≥2700	OP23100
KIT 3 Portas			20-50	700-850**	≥2700	OP23200
			20-80	850-1500	≥2700	OP23200

TRILHOS E ACESSÓRIOS	Trilho de correr SI80 aluminio anodizado 56,7x24,5mm		3000mm	N23300-300*
			6000mm	N23300-600*
			6000mm corte	N23300-XP*
	Perfil guia aluminio anodizado 50,6x85,4mm		3000mm	N23400-300*
			6000mm	N23400-600*
			6000mm corte	N23400-XP*
Amortecedor bilateral da porta central (Opcional)		OP23222		
Kit c/ 2 amortecedores curtos p/ portas estreitas **		OP20008		
Conductor de portas		OP23226		

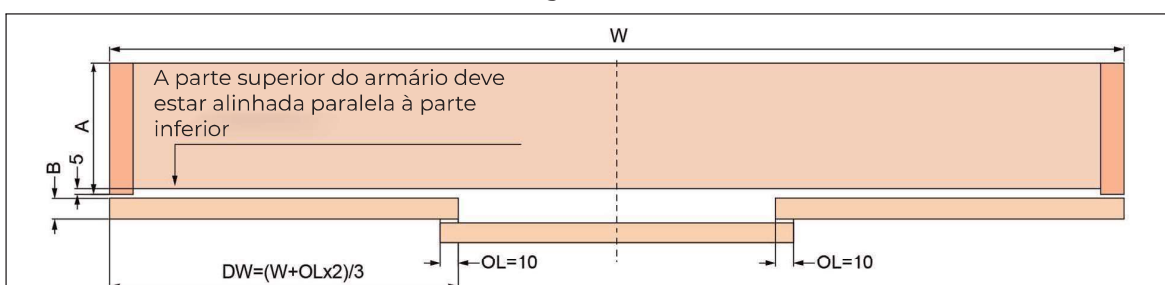
** Usado apenas em caso de armários de três portas estreitas / Obs.: Os trilhos XP são frações do trilho de 6m entregues cortados nas medidas solicitadas pelo cliente.



Montagem 2 Portas



Montagem 3 Portas



SI SAILING 15

Sistema articulado de portas para móveis com folhas de até 15 kg de MDF ou Alumínio com vidro com amortecimento. Pode ser aplicado em armários convencionais ou de canto (em L). Indicado para painéis de 300 a 400mm de largura e até 2.500mm de altura. Pode ser aplicado tanto nos guarda roupas quanto em armários de cozinha e banheiros.

Benefícios

- Acesso total ao armário, 100% de abertura do armário
- Segurança - Estabilidade e rigidez
- Conforto - Amortecimento
- Visual - Limpo sem trilhos



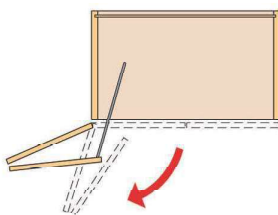
Barra Guia		1
Gabarito de furação		1
Dobradiça Soft Close		4
Dobradiça		4

Código

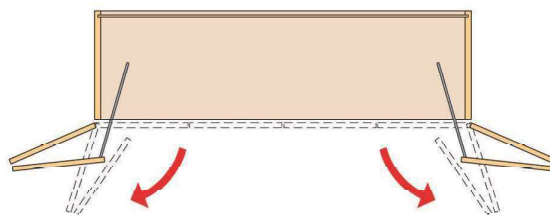
	Kit SI Sailing 15 conjunto para 2 portas camarão	OP24000
--	--	----------------

Principais Aplicações

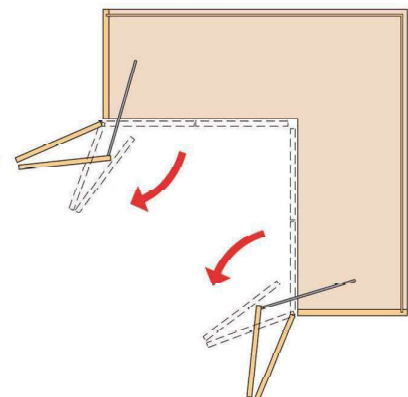
Duas Portas



Quatro Portas

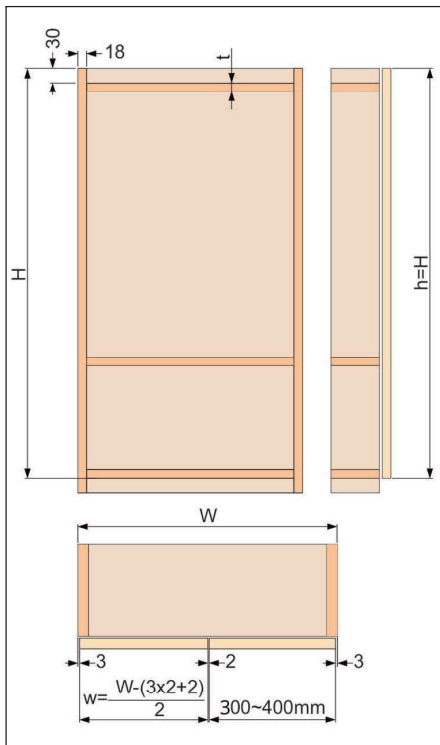


Quatro Portas Canto

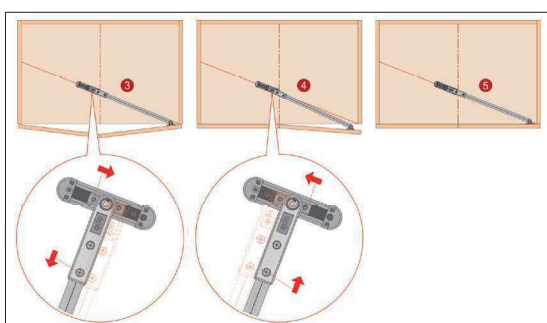
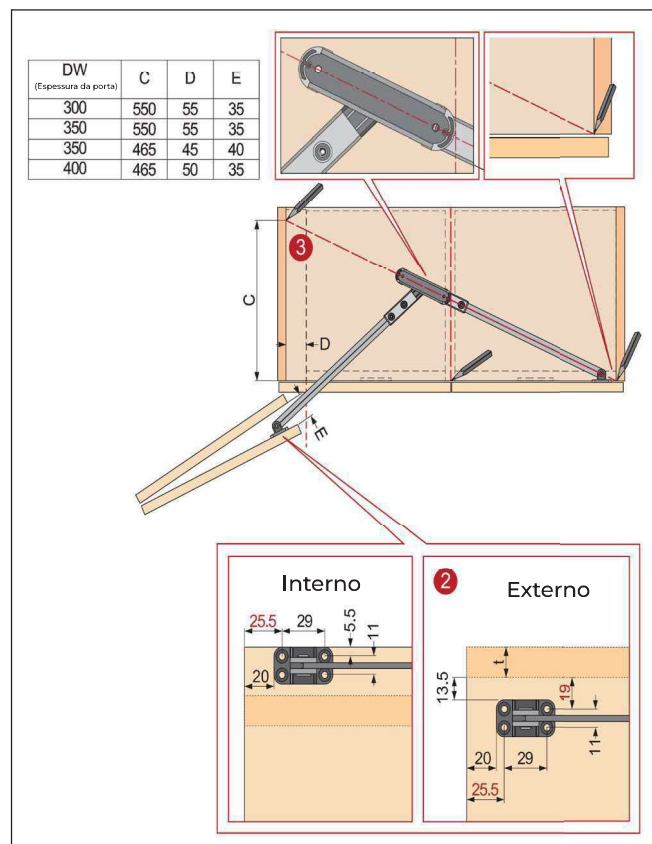
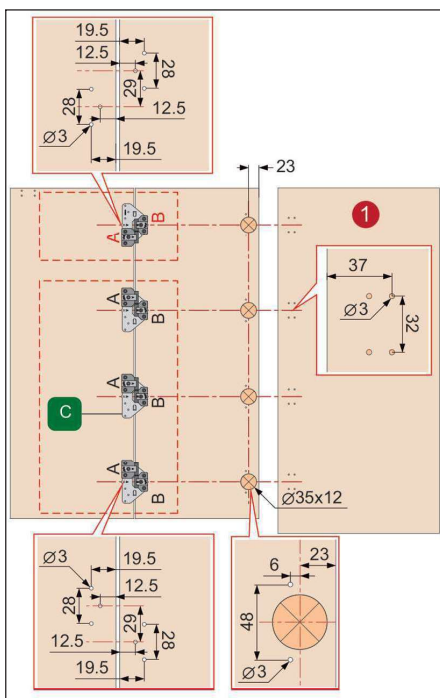
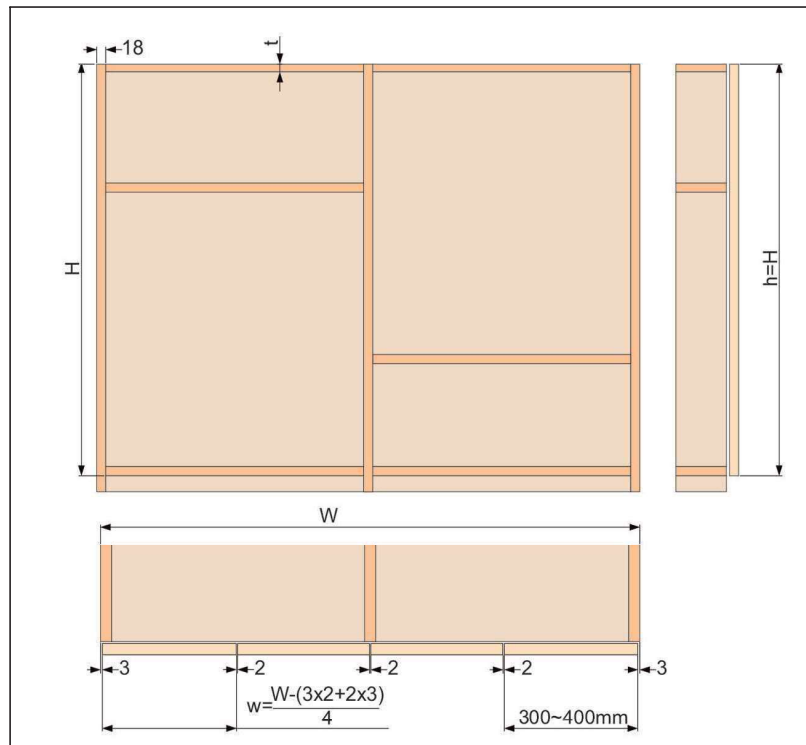


- * Espessura mínima da porta: 16mm
- * Largura de portas: 300-400mm
- * Altura de portas: máx. 2500mm
- * Peso por portas: máx. 15kg

Montagem Externa (2 portas)



Montagem Interna (4 portas)



Facilidade de regulagem com a porta instalada

SI SAILING 30

Sistema de portas sanfonadas para armários. Indicado para folhas de madeira ou de vidro com perfis de alumínio com peso até 30 kg por folha e medidas entre 250 e 600mm de largura e até 2400mm de altura.

Benefícios

- Amplo acesso ao interior do móvel
- Movimento suave com amortecimento
- Instalação e ajustes simples



+ 2,5mm



18-25mm



<2400mm



250-600mm



KG
30

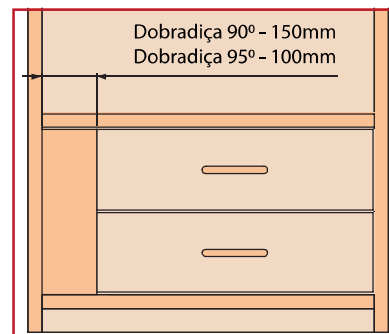
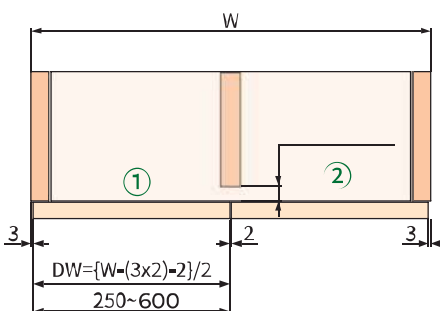
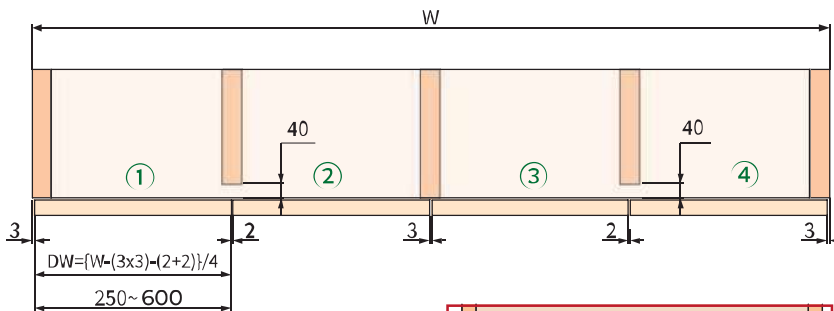
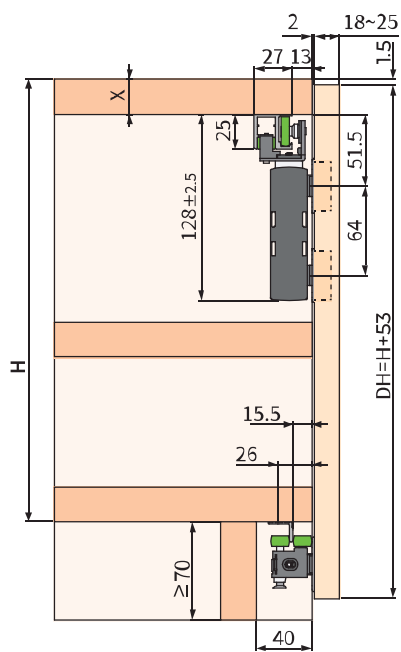
Informações Comerciais - KIT SI SAILING 30 FS 2 Portas

Código

Batente		1	OP26000
Carrinho		1	
Guia inferior		1	
Dobradiça		3	
Gabarito Furação		1	

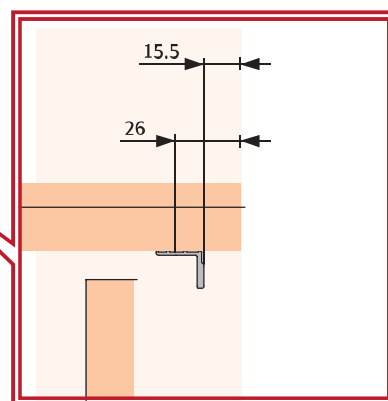
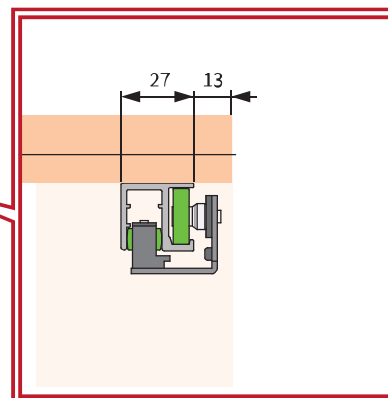
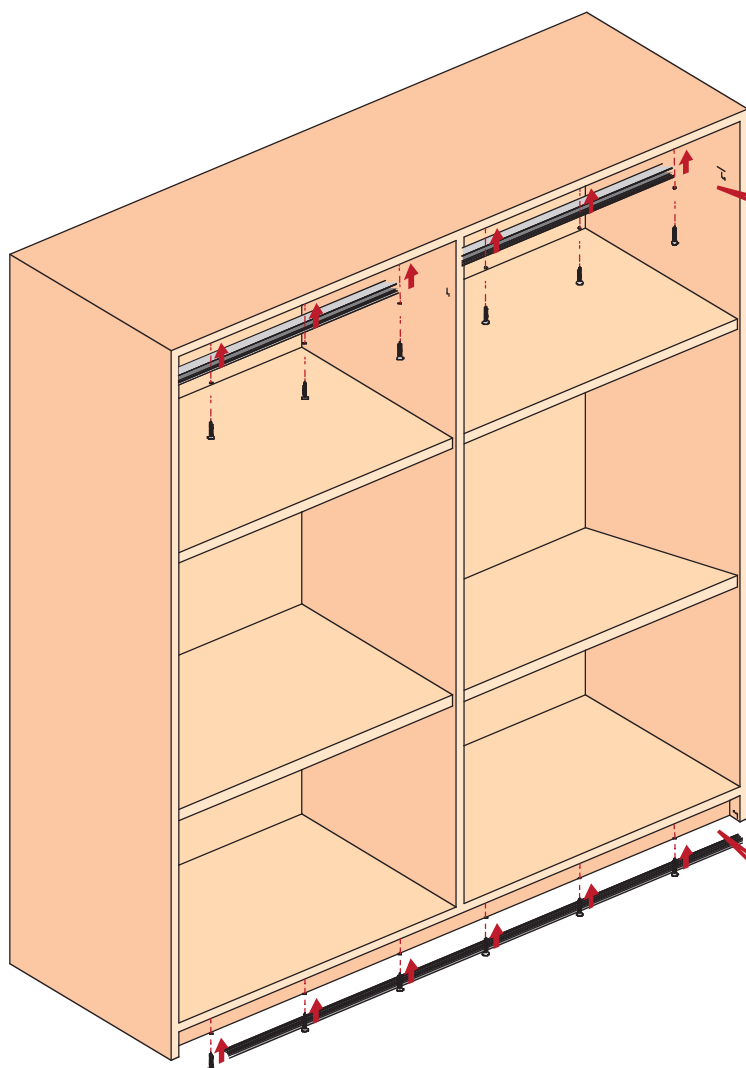
Código

Trilhos	Trilho de correr alumínio anodizado SI Sailing 30	3000mm		OP26400-300
		1500mm		OP26400-150
	Perfil guia alumínio anodizado SI Sailing 30	3000mm		OP26600-300
		1500mm		OP26600-150



Compatível com dobradiças tipo caneco 35 de mercado. Prefira dobradiças retas para máxima abertura.

* Dobradiças laterais não fornecidas.



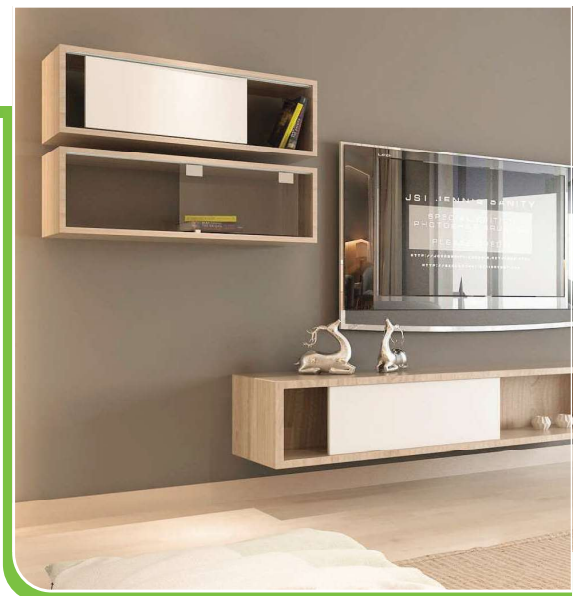
SI 20 H-IS

O sistema deslizante SI 20 é ideal para o seu móvel de 1 ou 2 portas de correr de madeira. Possui amortecimento nos dois sentidos em todas as portas que permite a abertura e fechamento da porta com suavidade e elegância.

Com capacidade para portas de até 20Kg de até 1000 mm de largura, espessuras até 19 mm e altura de 1400 mm. Sua instalação é fácil e rápida.

Benefícios

- Amplo acesso ao interior do móvel
- Suavidade de operação
- Alta durabilidade
- Facilidade de instalação e ajuste




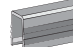

Descrição Kits

Carrinho com amortecedor		2	1	0	
Ativador		2	1	0	
Carrinho sem amortecedor		0	1	2	
Batente		0	1	2	
Suporte superior		2	2	2	
Suporte do carrinho		2	2	2	
Guia madeira		1	1	1	

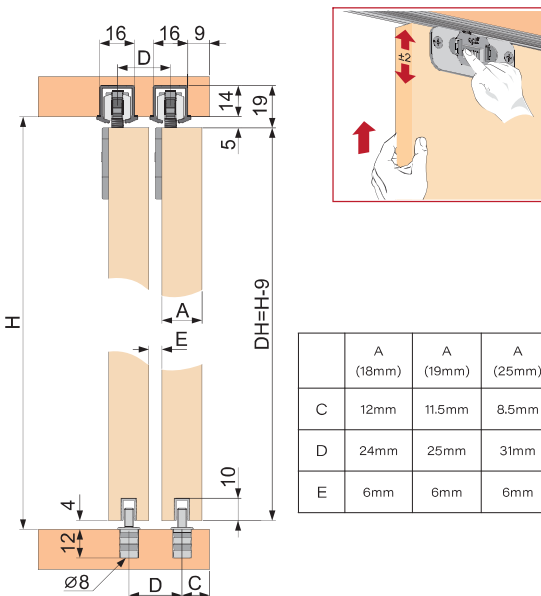


Código

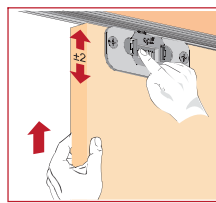
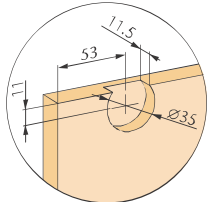
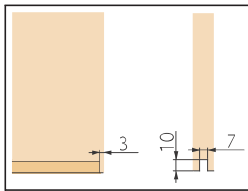
Kit 1 Porta			350-1000	≤1400	OP25100
			350-1000	≤1400	OP25200
			560-1000	≤1400	OP25300

Trilhos e acessórios	Trilho de correr alumínio natural 16,8 x 18,8 mm		N25158-300*
			N25158-600*
	Perfil guia plástico 2500 mm		E48141-250N
	Perfil Z para alumínio natural 25 x 4 x 3000 mm		N48422-300
	Condutor		E48058
	Pino guia para portas de alumínio		E48248

INFORMAÇÕES TÉCNICAS (Madeira)



	A (18mm)	A (19mm)	A (25mm)
C	12mm	11.5mm	8.5mm
D	24mm	25mm	31mm
E	6mm	6mm	6mm

$DH=H-9$

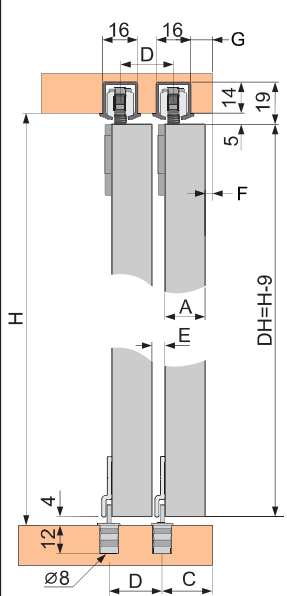
$DW=(W+OL)/2$

$OL \geq 20$

Amortecimento de um lado ≥ 350

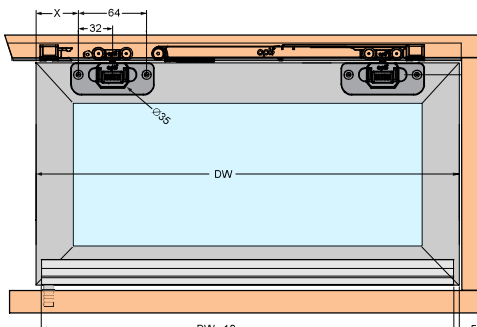
Amortecimento para os dois lados ≥ 560

INFORMAÇÕES TÉCNICAS (Alumínio/Vidro)



	A (16mm)	A (18mm)	A (19mm)	A (25mm)
C	22mm	22mm	22mm	28mm
D	22mm	24mm	25mm	31mm
E	6mm	6mm	6mm	6mm
F	5mm	3mm	2mm	2mm
G	9mm	9mm	9mm	15mm

$DH=H-9$



$X \geq 21mm$

Em portas de alumínio/vidro, aumentar a distância X para evitar conflito entre a furação e a estrutura interna.

$DW=(W+OL)/2$

$OL \geq 20$

Amortecimento de um lado ≥ 244

Amortecimento para os dois lados ≥ 454

SI 20 H-FS

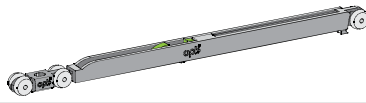
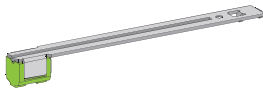

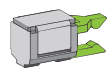
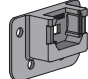


SI 20 FS é um sistema deslizante para móveis suspensos com 1 porta de até 20 Kg com design tipo Forslide (por fora do vão) com até 1000mm de largura, 1400 mm de altura. Possui amortecimento para os dois sentidos que entregam uma movimentação suave, confortável e elegante.

Benefícios

- Amplo acesso ao interior do móvel
- Suavidade de operação
- Alta durabilidade
- Facilidade de instalação e ajuste
- Trilhos embutidos e invisíveis










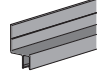
Descrição Kits

Carrinho com amortecedor		2	1	0
Ativador		2	1	0
Carrinho sem amortecedor		0	1	2
Batente		0	1	2
Suporte da porta FS		2	2	2
Suporte do carrinho		2	2	2
Guia madeira		1	1	1

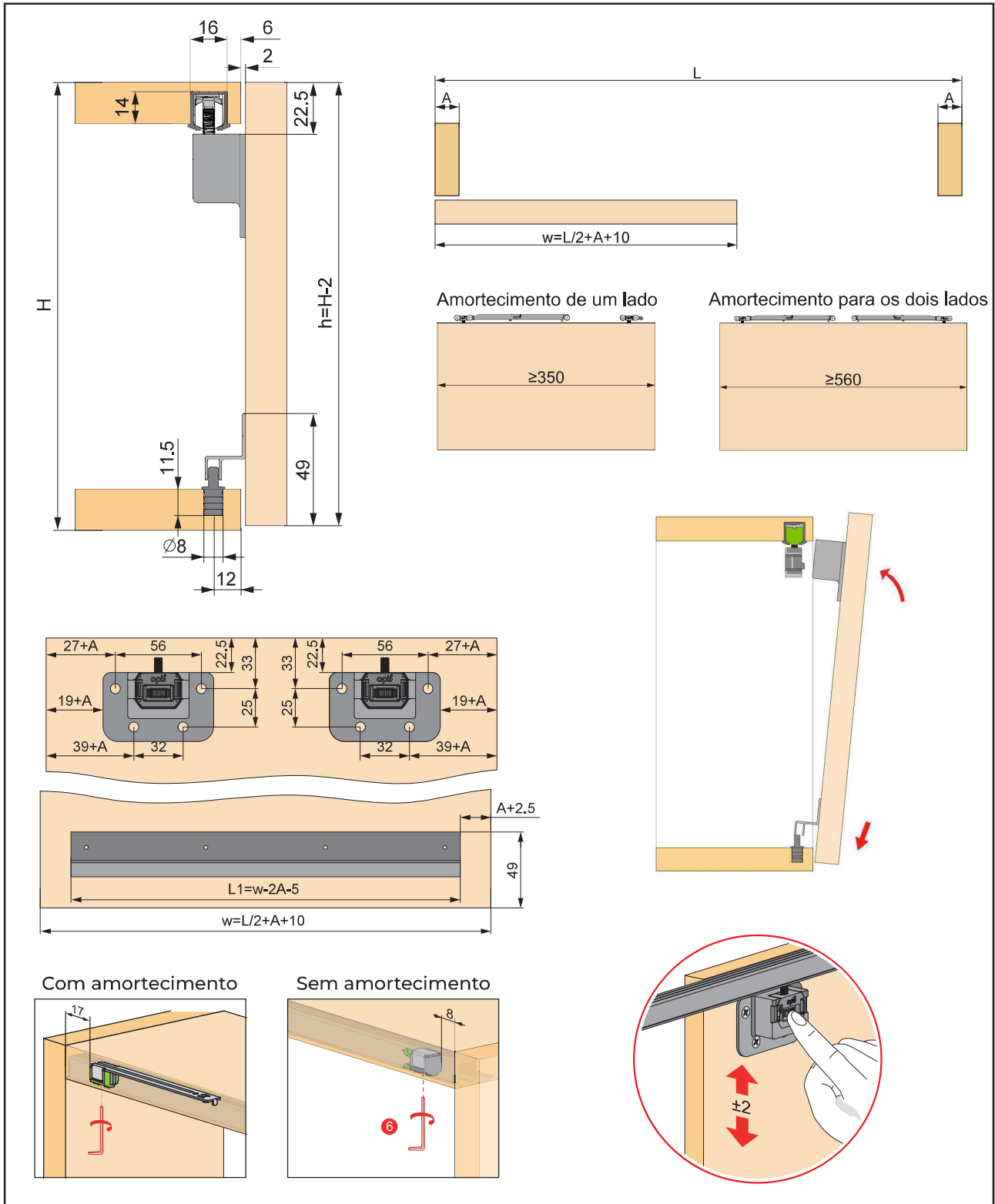


Código

Kit 1 Porta			350-1000	≤1400	OP25120*
			350-1000	≤1400	OP25220*
			560-1000	≤1400	OP25320*

Trilhos e acessórios	Trilho de correr alumínio natural 16,8 x 18,8 mm		N25158-300
	Perfil Guia FS alumínio anodizado 17,5 x 28,5		N25158-600
			N25158-XP*
			OP25425-300*

INFORMAÇÕES TÉCNICAS



SI ROTARY 35

Economize espaço mantendo a elegância do seu projeto. Com o SI Rotary você pode, facilmente, ocultar espaços de ambientes transformando-os, em questão de segundos. Com o sistema de portas escamoteáveis você consegue o ocultamento num bolso lateral dando acesso total ao interior do móvel. Pode ser usado em armários de até 700mm de profundidade e portas de 15 a 35 kg.

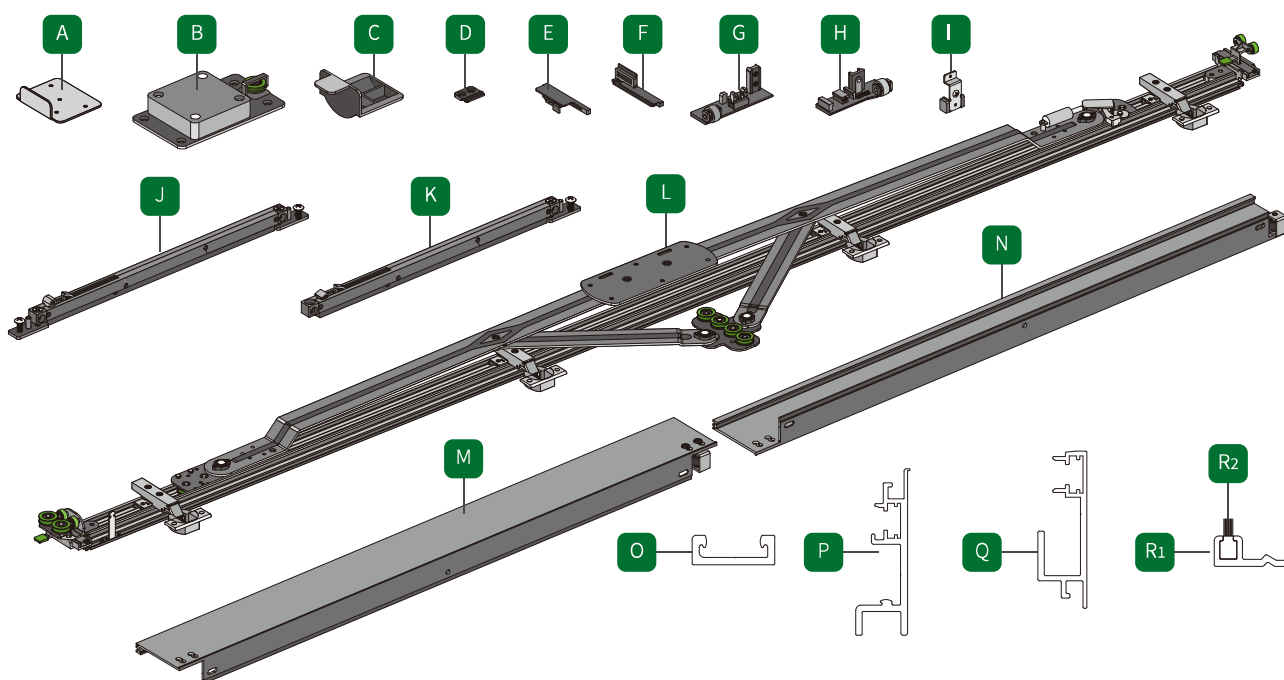


Benefícios

- Acesso total ao interior do móvel
- Transformação de ambientes em segundos
- Amortecimento na abertura e no fechamento
- Facilidade de instalação e ajuste
- Acabamento impecável
- Fácil acesso aos mecanismos depois de montado



Descrição do Kit

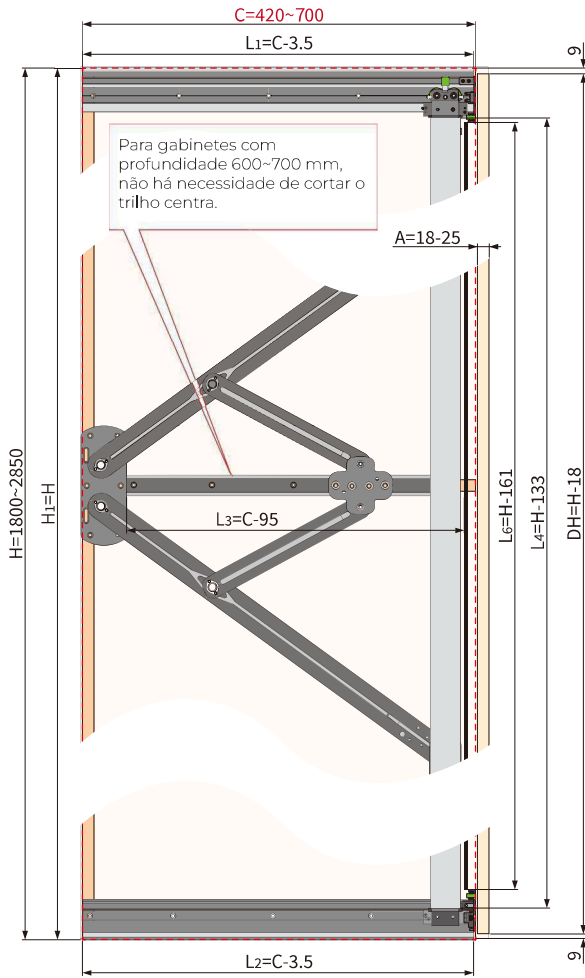


A	Gabarito de furação dobradiças	G	Batente frontal superior	M	Conector lateral externa superior
B	Puxador com mola	H	Batente frontal inferior	N	Conector lateral externa inferior
C	Calço para montagem	I	Batente traseiro inferior	O	Trilho guia central
D	Suporte acabamento escova	J	Amortecedor superior	P	Trilho superior
E	Acabamento	K	Amortecedor inferior	Q	Trilho inferior
F	Acabamento	L	Tesoura	R	Acabamento escova

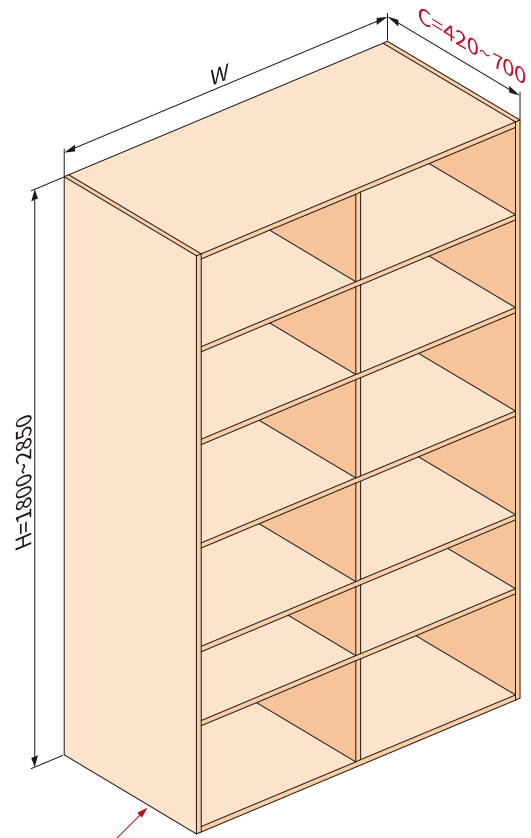


Código

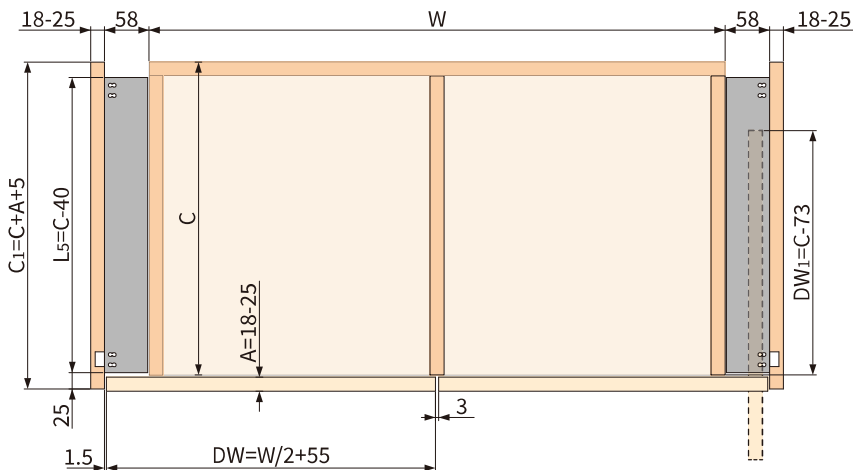
KIT 1 porta	SI Rotary 35 (Esquerdo)	1800-2850mm	420-700mm	18-25	OP27010
KIT 1 porta	SI Rotary 35 (Direito)	1800-2850mm	420-700mm	18-25	OP27020



A	Espessura da porta	L1	Dimensão do trilho superior
C	Profundidade do móvel	L2	Dimensão do trilho inferior
C _i	Profundidade do painel externo	L3	Dimensão do trilho central
H	Altura do armário	L4	Altura do perfil vertical
H _i	Altura do painel externo	L5	Largura conector painel externo
DH	altura da porta	L6	Altura do perfil de acabamento com escova
DW	Largura da porta		
DW ₁	Profundidade da porta no bolso	W	Largura do armário



Sem base



SI ROTARY 30 EASY

Economize espaço mantendo a elegância do seu projeto. Com o SI Rotary Easy você pode, facilmente, ocultar espaços de ambientes transformando-os, em questão de segundos. Com o sistema de portas escamoteáveis e uma tecnologia diferenciada você consegue o ocultamento num bolso lateral dando acesso total ao interior do móvel. Pode ser usado em armários de até 600mm de profundidade e portas de até 30 kg.

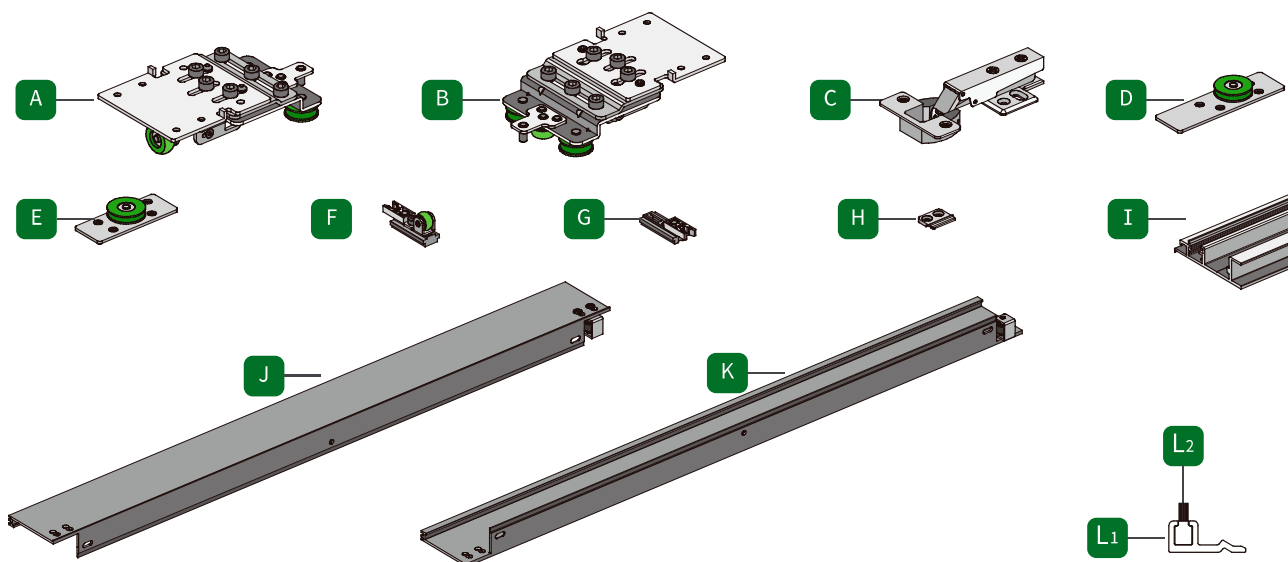


Benefícios

- Acesso total ao interior do móvel
- Transformação de ambientes em segundos
- Facilidade de instalação e ajuste
- Acabamento impecável
- Fácil acesso aos mecanismos depois de montado



Descrição do Kit

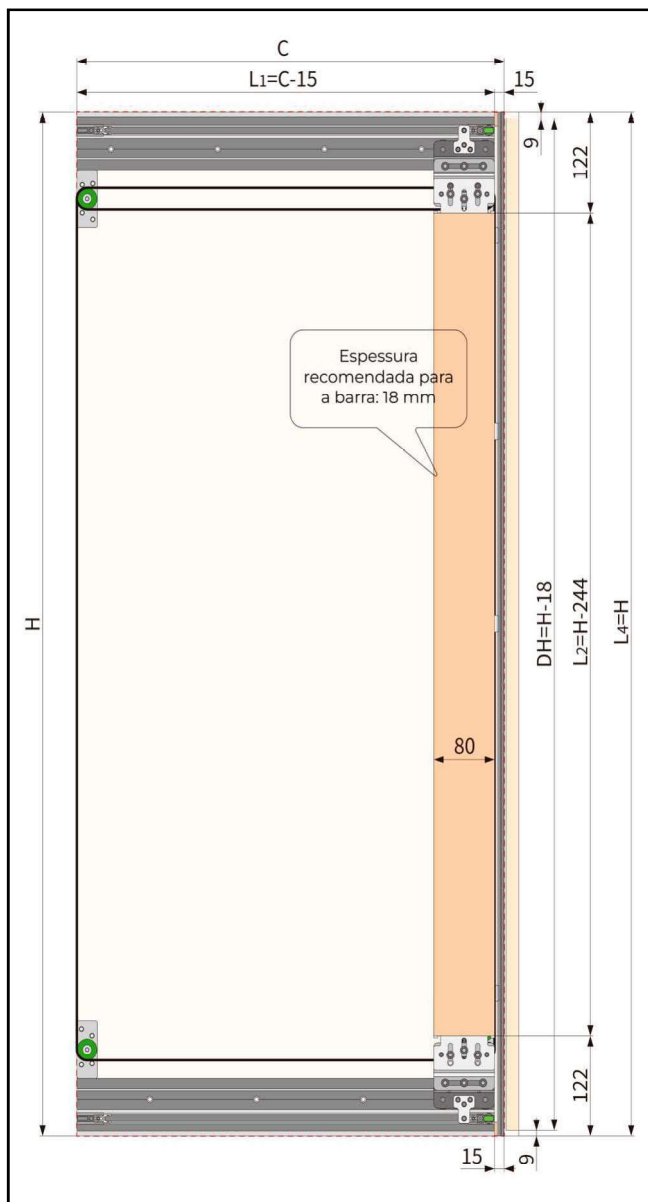


A	Subconjunto superior	G	Batente traseiro
B	Subconjunto inferior	H	Suporte acabamento escova
C	Dobradiças	I	Trilho superior e inferior
D	Rolete dianteiro	J	Conector lateral externa superior
E	Rolete traseiro	K	Conector lateral externa inferior
F	Batente dianteiro	L	Acabamento escova

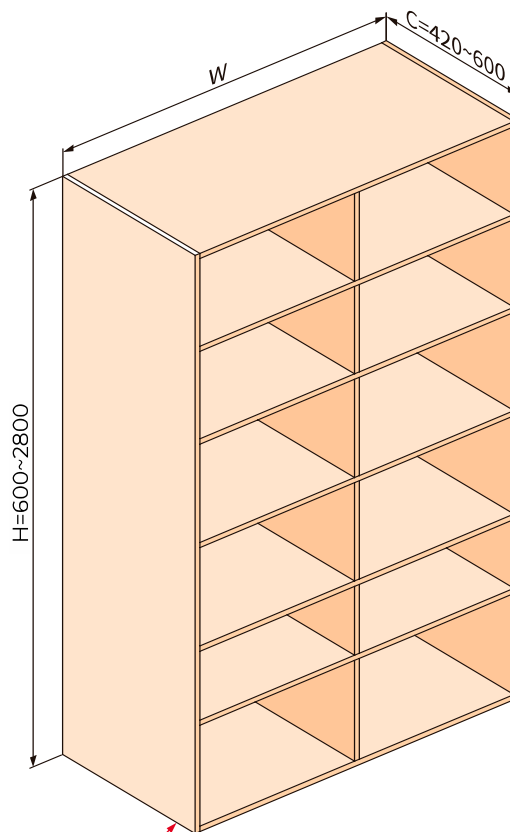


Código

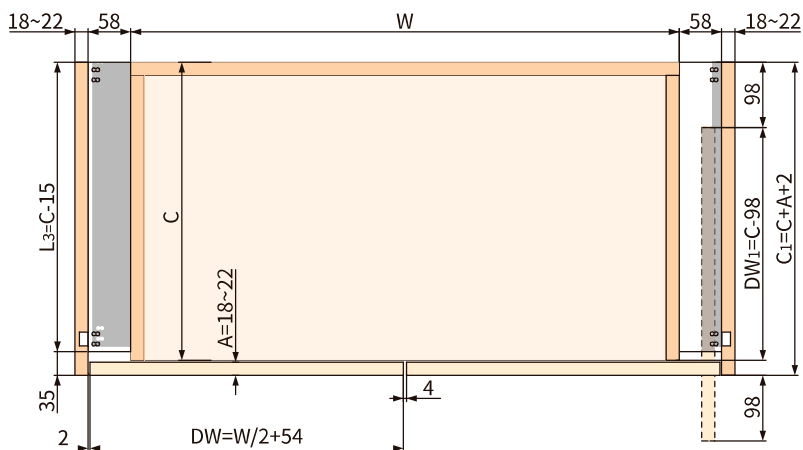
KIT 1 porta	SI Rotary 30 Easy	600-2800mm	420-600mm	18-22	OP27030
--------------------	--------------------------	------------	-----------	-------	----------------



A	Espessura da porta	L1	Comprimento dos trilhos superior e inferior
C	Profundidade do móvel	L2	Comprimento da barra vertical
C1	Profundidade do painel externo	L3	Comprimento do conector lateral
H	Altura do móvel	L4	comprimento do acabamento e da escova
W	Largura do móvel	DW	Largura da porta
DH	Altura da porta	DW1	Profundidade da porta no bolso



Atenção: A folha lateral não fica sobreposta



* Quando $DW=C1$: $DW-C1+98=98$

Tamanho da seção da porta deixada do lado de fora do bolso aceitável

* Quando $DW>C1$: $DW-C1+98>98$

Tamanho da seção da porta deixada do lado de fora do bolso é grande demais

* Quando $DW<C1$: $DW-C1+98<98$

Tamanho da seção da porta deixada do lado de fora do bolso é pequeno demais

SI FLAT V 30

Sistema deslizante sanfonado com **fixação na extremidade da porta** para ambientes multiuso. Ideal para portas de madeira de até 30Kg.

Benefícios

- Divisão de espaços de até 3 metros com 6 portas alinhadas
- Movimentação leve suave e confortável com estacionamento nas extremidades ocupando o mínimo de espaço
- Instalação em projetos com e sem trilho no piso
- Posicionadores ajustáveis que permitem perfeito alinhamento das portas fechadas de forma prática



Descrição Kits

			SI V30
	KIT PIVOT SI V30/C40 para aplicação COM guia inferior		AT9060
	KIT SISTEMA V30/C40 para aplicação COM guia inferior		AT9061
	KIT POSICIONADOR SI V30/C40 com mola		AT9063
	Bucha de piso (obrigatório apenas para aplicação SEM guia inferior)		AT9305

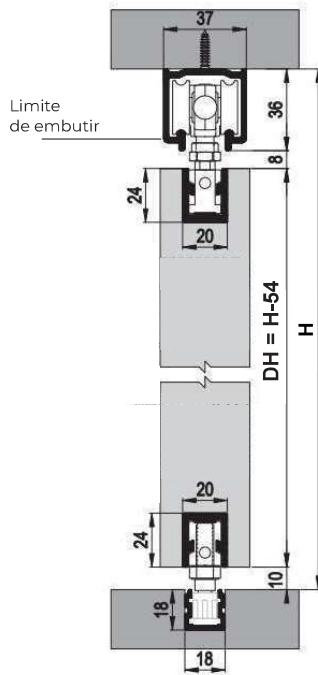
Como pedir

	Portas	Peso max.*	Kit Sistema		Kit Pivot		Kit Posicionador	
			Código	Quant	Código	Quant	Código	Quant
	2 Portas	30 Kg	AT9061	1	AT9060	1	AT9063	0
	3 Portas	30 Kg	AT9061	1	AT9060	1	AT9063	1
	4 Portas	30 Kg	AT9061	2	AT9060	1	AT9063	0
	5 Portas	30 Kg	AT9061	2	AT9060	1	AT9063	1
	6 Portas	30 Kg	AT9061	3	AT9060	1	AT9063	0

*por folha

			Código
TRILHOS E ACESSÓRIOS	Trilho de Correr Alumínio Anodizado	1500 mm	AT9065-150*
		3000 mm	AT9065-300*
		3000 mm Corte	AT9065-XP*
	Perfil Guia Alumínio Anodizado	1500 mm	AT9067-150*
		3000 mm	AT9067-300*
		3000 mm Corte	AT9067-XP*

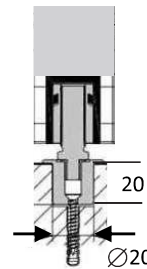
Dimensionamento da porta



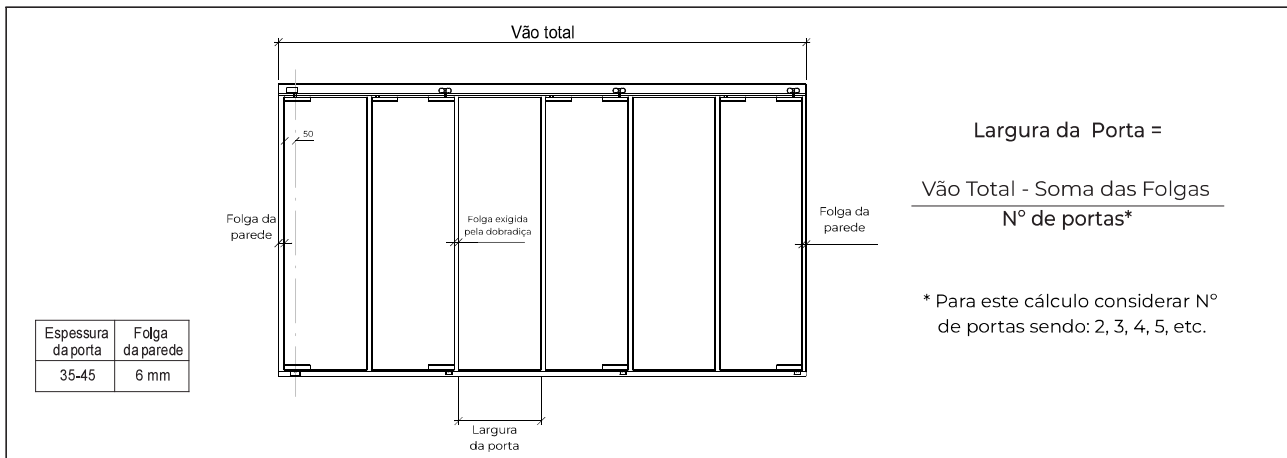
SI Flat V 30	
Peso Máx.	30Kg / folha
Espessura	≥ 30 mm
Largura	380 - 700 mm*
Altura Máx.	2700 mm

*com trilho no piso

Pivô aplicado no perf I guia



Pivot inferior com bucha de piso (sem perf I guia)

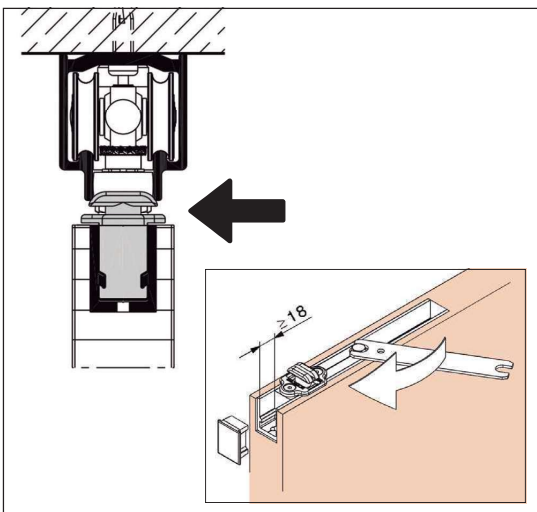


Largura da Porta =

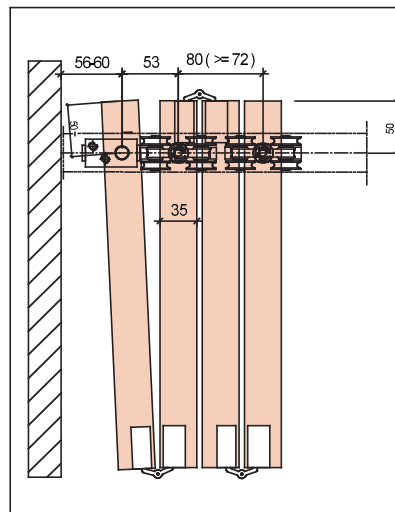
$$\frac{\text{Vão Total} - \text{Soma das Folgas}}{\text{N}^\circ \text{ de portas}^*}$$

* Para este cálculo considerar N° de portas sendo: 2, 3, 4, 5, etc.

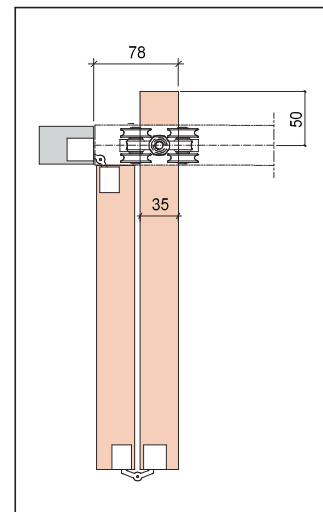
Posicionador regulável com mola



Medidas de instalação com as portas estacionadas e kit pivô



Opção de aplicação para duas portas em vãos estreitos sem kit pivô



SI FLAT C 40

Sistema deslizante sanfonado para ambientes multiuso com portas de madeira de até 40Kg o qual as portas pivotam pelo centro.

Benefícios

- Divisão de espaços de até 3 metros com 6 portas alinhadas
- Movimentação leve suave e confortável com estacionamento nas extremidades ocupando o mínimo de espaço
- Instalação em projetos com ou sem trilho no piso
- Posicionadores ajustáveis que permitem perfeito alinhamento das portas fechadas de forma prática
- Opções práticas de portas de passagem integrada ao mesmo sistema



Descrição Kits

			SI C40
	KIT PIVOT SI V30/C40 para aplicação COM guia inferior		AT9060
	KIT SISTEMA V30/C40 para aplicação COM guia inferior		AT9061
	KIT POSICIONADOR SI V30/C40 com mola		AT9063
	Bucha de piso (obrigatório apenas para aplicação SEM guia inferior)		AT9305

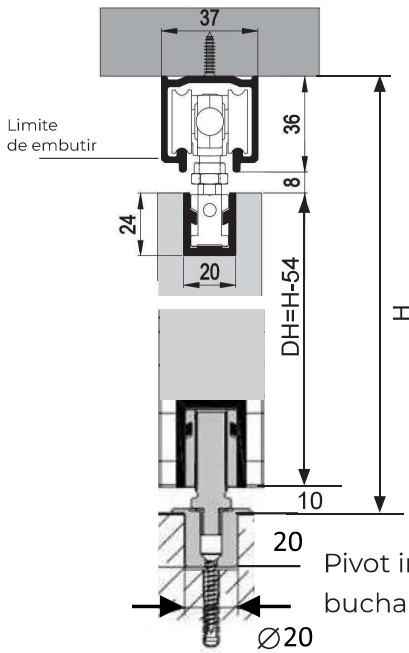
Como pedir

			Kit Sistema		Kit Pivot		Kit Posicionador	
	Portas	Peso max*.	Código	Quant	Código	Quant	Código	Quant
	1,5 Portas	40 Kg	AT9061	1	AT9060	1	AT9063	0
	2,5 Portas	40 Kg	AT9061	1	AT9060	1	AT9063	1
	3,5 Portas	40 Kg	AT9061	2	AT9060	1	AT9063	0
	4,5 Portas	40 Kg	AT9061	2	AT9060	1	AT9063	1
	5,5 Portas	40 Kg	AT9061	3	AT9060	1	AT9063	0

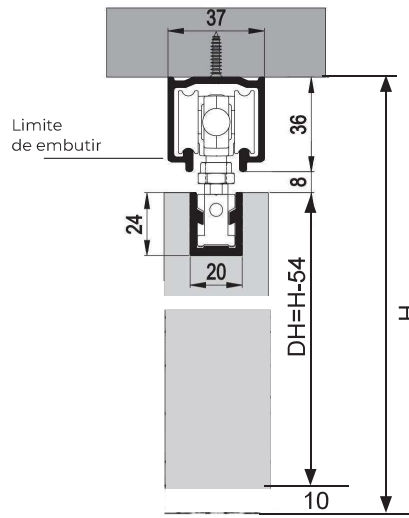
*por folha

			Código
TRILHOS E ACESSÓRIOS	Trilho de Correr Alumínio Anodizado	1500 mm	AT9065-150*
		3000 mm	AT9065-300*
		3000 mm Corte	AT9065-XP*
	Opcional: Trilho Guia Alumínio Anodizado	1500 mm	AT9067-150*
		3000 mm	AT9067-300*
		3000 mm Corte	AT9067-XP*

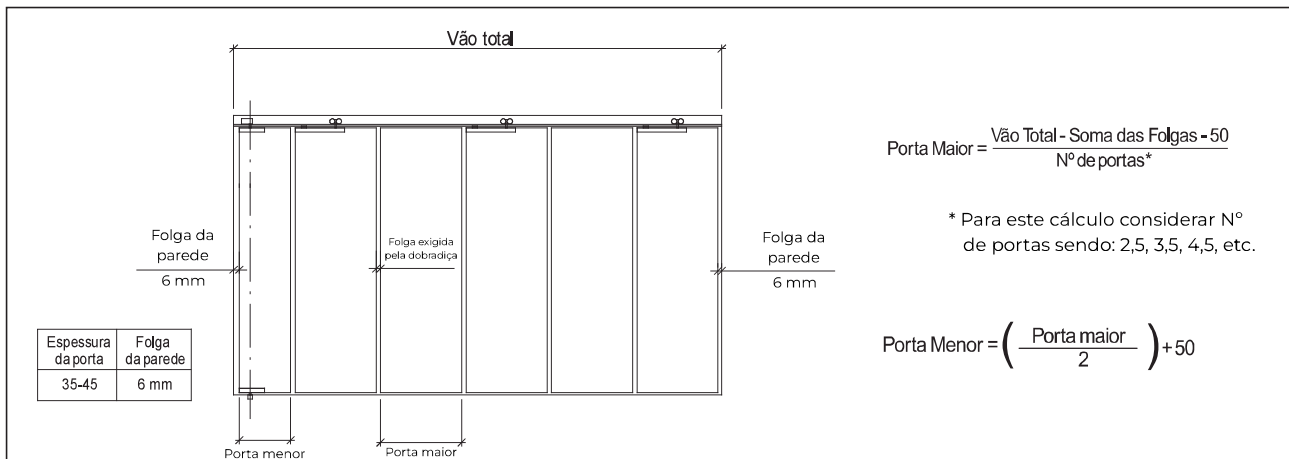
Dimensionamento da porta pivô



Dimensionamento das portas adicionais



SI Flat C 40	
Peso Máx.	40Kg / folha
Espessura	≥ 30 mm
Largura	380 - 700 mm
Altura Máx.	2700 mm

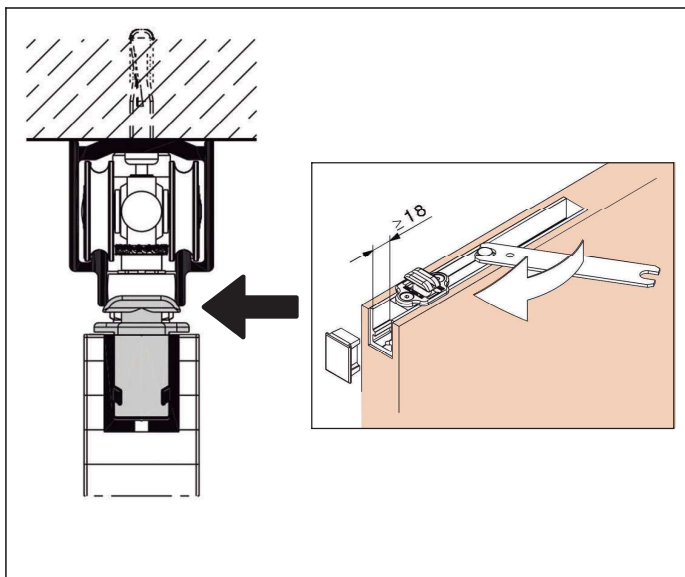


$$\text{Porta Maior} = \frac{\text{Vão Total} - \text{Soma das Folgas} - 50}{\text{N}^\circ \text{ de portas}^*}$$

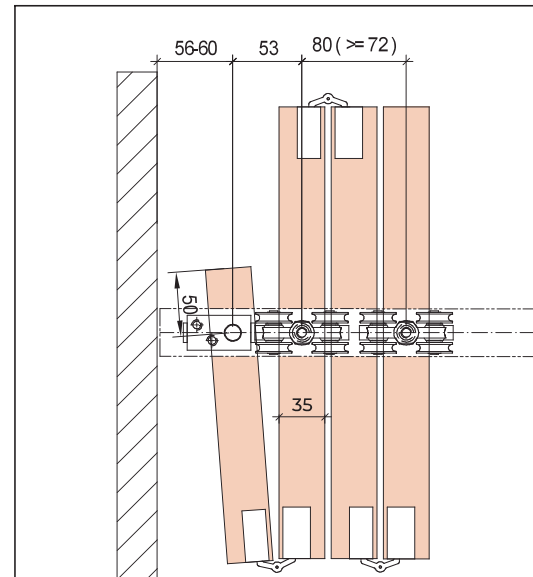
* Para este cálculo considerar N° de portas sendo: 2,5, 3,5, 4,5, etc.

$$\text{Porta Menor} = \left(\frac{\text{Porta maior}}{2} \right) + 50$$

Kit posicionador com mola



Medidas de instalação SI FLAT C40



SI FLAT V 80

Sistema deslizante sanfonado com fixação na extremidade da porta para ambientes multiuso. Ideal para portas de madeira de até 80Kg.

Benefícios

- Divisão de espaços de até 6 metros com 7 portas alinhadas ao espaço
- Movimentação leve suave e confortável com estacionamento nas extremidades ocupando o mínimo de espaço
- Instalação em projetos com e sem trilho no piso
- Posicionadores ajustáveis que permitem perfeito alinhamento das portas fechadas de forma prática



*por folha

Descrição Kits

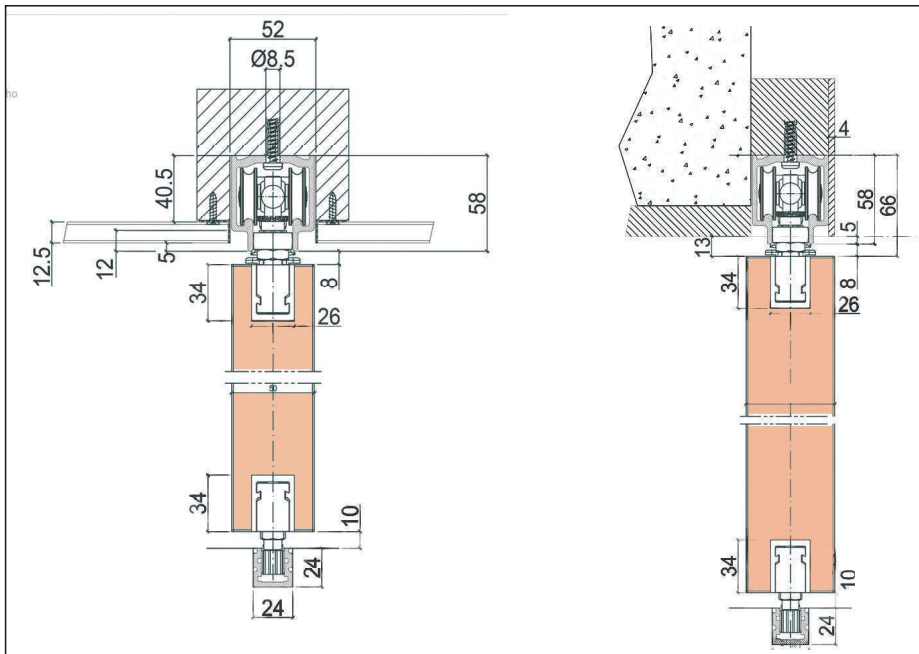
			SI V80
	KIT PIVOT SI V80/C80 para aplicação COM guia inferior		AT9300
	KIT PIVOT SI V80/C80 para aplicação SEM guia inferior		AT9301
	KIT SISTEMA SI V80 para aplicação COM guia inferior		AT9400
	KIT SISTEMA SI V80 para aplicação SEM guia inferior		AT9401
	KIT POSICIONADOR SI V80/C80 com mola		AT9361
	Bucha de piso (obrigatório apenas para aplicação SEM guia inferior)		AT9305

Como pedir	PORTAS	Perfil guia inferior	Kit Pivot		Kit Sistema		Kit Posicionador		Bucha de piso	
			Código	Quant	Código	Quant	Código	Quant	Código	Quant
	2 Portas	COM	AT9300	1	AT9400	1	AT9361	0	AT9305	0
		SEM	AT9301	1	AT9401	1	AT9361	0	AT9305	1
	3 Portas	COM	AT9300	1	AT9400	1	AT9361	1	AT9305	0
		SEM	AT9301	1	AT9401	1	AT9361	1	AT9305	1
	4 Portas	COM	AT9300	1	AT9400	2	AT9361	0	AT9305	0
	5 Portas	COM	AT9300	1	AT9400	2	AT9361	1	AT9305	0
	6 Portas	COM	AT9300	1	AT9400	3	AT9361	0	AT9305	0

		Código	
TRILHOS E ACESSÓRIOS	Trilho de Correr Alumínio Anodizado	3000 mm	N9450-300*
		6000 mm	N9450-600*
		6000 mm Corte	N9450-XP*
	Perfil Guia Alumínio Anodizado	3000 mm	N9460-300*
		6000 mm	N9460-600*
		6000 mm Corte	N9460-XP*

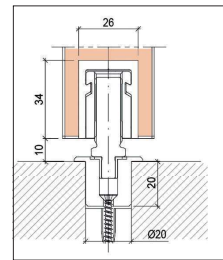
Embutido no gesso

Embutido em marcenaria com testeira



SI Flat V 80	
Peso Máx.	80Kg / folha
Espessura	≥35 mm*
Largura	500 - 900 mm
Altura Máx.	3000 mm

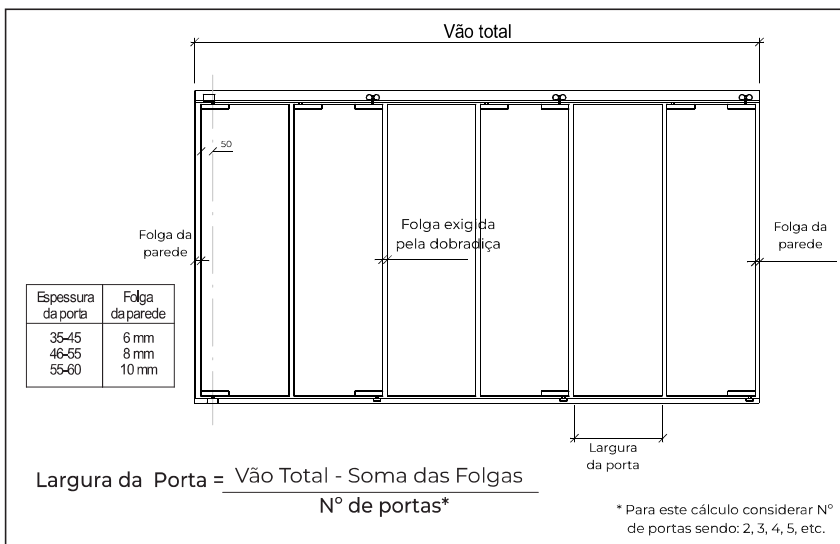
Pivot inferior com bucha de piso (sem perf I guia)



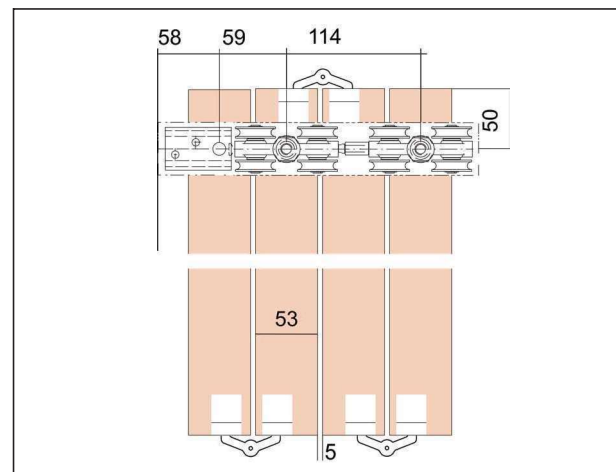
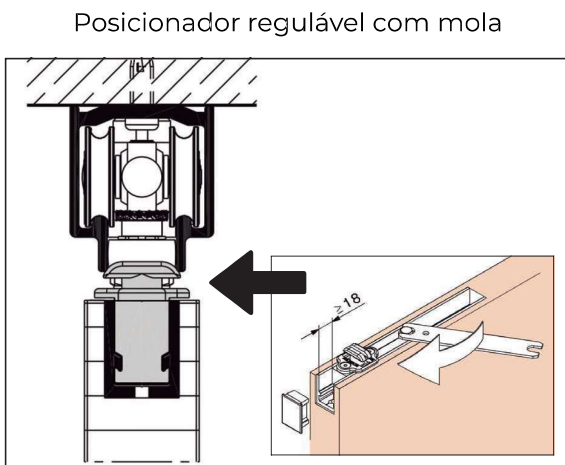
Uso de dobradiças

- Até 2,100 mm de altura
2 dobradiças
- 2,100 - 2,500 mm de altura
3 dobradiças
- 2,500 - 2,700 mm de altura
4 dobradiças

Para mais informações, veja nossa página de dobradiças



Medidas de instalação V80 das portas estacionadas



SI FLAT C 80

Sistema deslizante sanfonado para ambientes multiuso com portas de madeira de até 80Kg.

Benefícios

- Divisão de espaços de até 6 metros com 7 portas alinhadas ao espaço
- Movimentação leve suave e confortável com estacionamento nas extremidades ocupando o mínimo de espaço
- Instalação em projetos sem trilho no piso



Descrição Kits

			SI C80
	KIT PIVOT SI V80/C80 para aplicação COM guia inferior		AT9300
	KIT PIVOT SI V80/C80 para aplicação SEM guia inferior		AT9301
	KIT SISTEMA SI C80 para aplicação COM guia inferior		AT9501
	KIT POSICIONADOR SI V80/C80 com mola		AT9361
	Bucha de piso (obrigatório apenas para aplicação SEM guia inferior)		AT9305

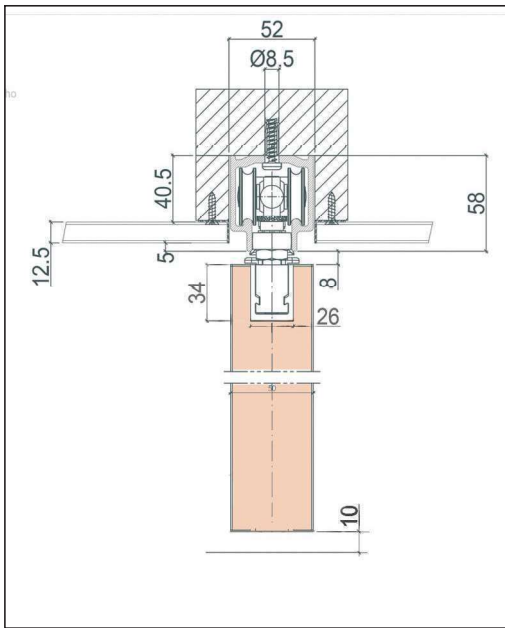
Como pedir

	Portas	Peso max*.	Kit Sistema		Kit Pivot		Kit Posicionador	
			Código	Quant	Código	Quant	Código	Quant
	1,5 Portas	80 Kg	AT9501	1	AT9300	1	AT9361	0
	2,5 Portas	80 Kg	AT9501	1	AT9300	1	AT9361	1
	3,5 Portas	80 Kg	AT9501	2	AT9300	1	AT9361	0
	4,5 Portas	80 Kg	AT9501	2	AT9300	1	AT9361	1
	5,5 Portas	80 Kg	AT9501	3	AT9300	1	AT9361	0

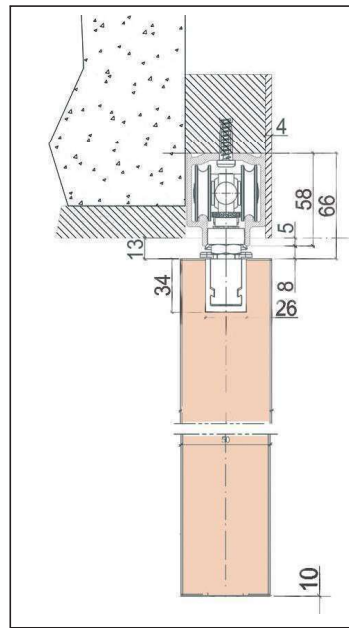
*por folha

			Código
TRILHOS E ACESSÓRIOS	Trilho de Correr Alumínio Anodizado	3000 mm	N9450-300*
		6000 mm	N9450-600*
		6000 mm Corte	N9450-XP*
	(Opcional) Trilho Guia Alumínio Anodizado	3000 mm	N9460-300*
		6000 mm	N9460-600*
		6000 mm Corte	N9460-XP*

Embutido no gesso

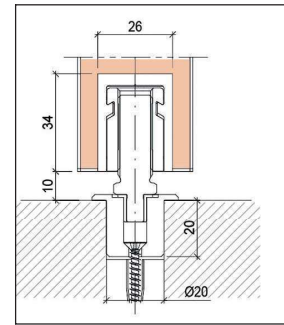


Embutido em marcenaria com testeira



SI Flat C 80	
Peso Máx.	80Kg / folha
Espessura	≥35 mm
Largura	500 - 900 mm
Altura Máx.	3500 mm

Pivot inferior com bucha de piso



Vão total

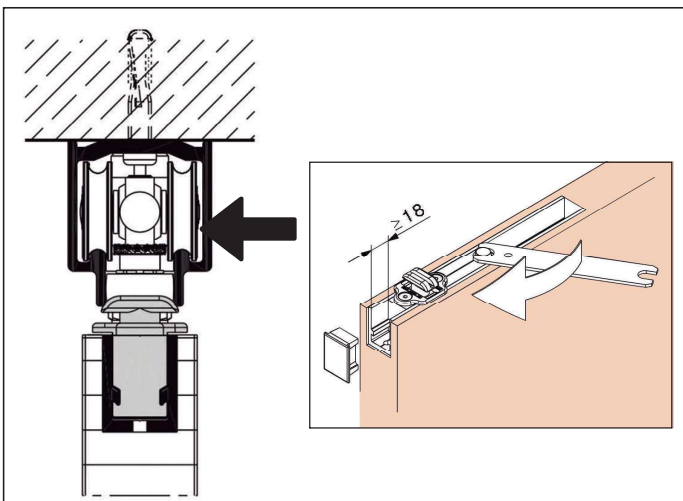
Espessura da porta	Folga da parede
35-45	6 mm
46-55	8 mm
55-60	10 mm

$$\text{Porta Maior} = \frac{\text{Vão Total} - \text{Soma das Folgas} - 50}{\text{N}^\circ \text{ de portas}^*}$$

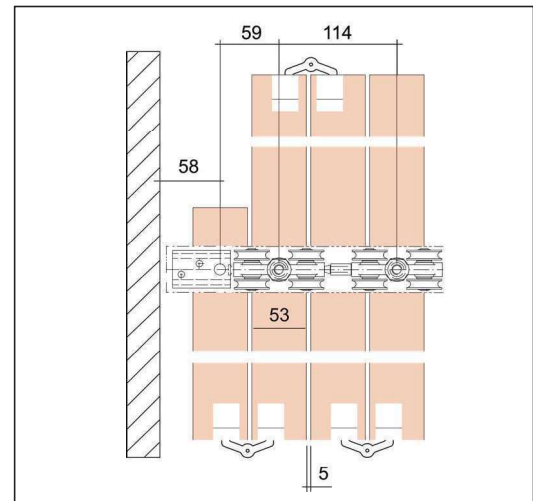
* Para este cálculo considerar N° de portas sendo: 2,5, 3,5, 4,5, etc.

$$\text{Porta Menor} = \left(\frac{\text{Porta maior}}{2} \right) + 50$$

Posicionador regulável com mola



Medidas de instalação SI FLAT C80



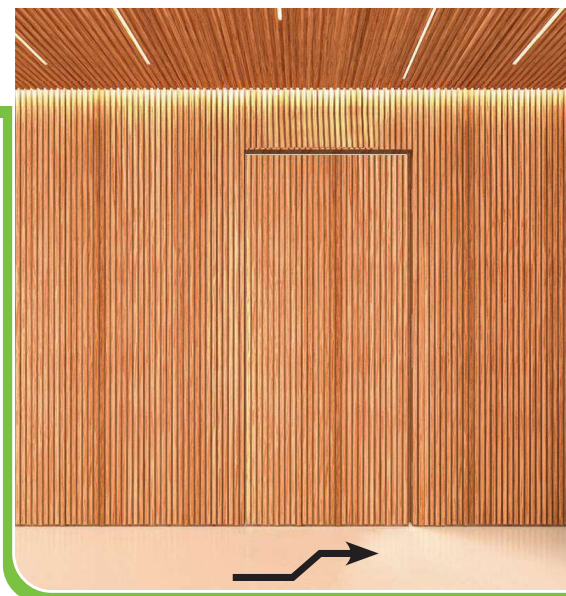
SI HAWA COPLANAR PL 80

Sistema coplanar para portas de passagem ou armários de madeira de até 80 Kg. Tecnologia inovadora permite o alinhamento perfeito entre a porta e a à parede onde é aplicado.

Ideal para aplicação piso-teto com frestas mínimas conferindo um visual clean e discreto.

Benefícios

- Ferragens invisíveis nos dois lados da aplicação
- Embutido no gesso – Permite a aplicação do piso até o teto



Consulte-nos para informações sobre aplicação em portas de até 150kg

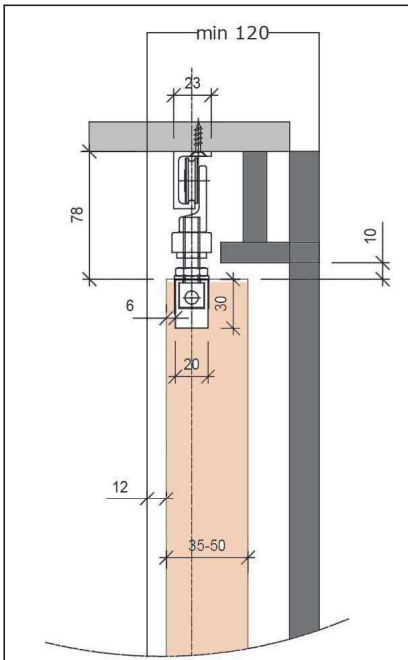
Carrinho com rolamento		2
Suporte porta superior		2
Guia inferior		1
Batente		1
Curva superior Al. Anod.		2
Curva inferior Al. Anod.		1



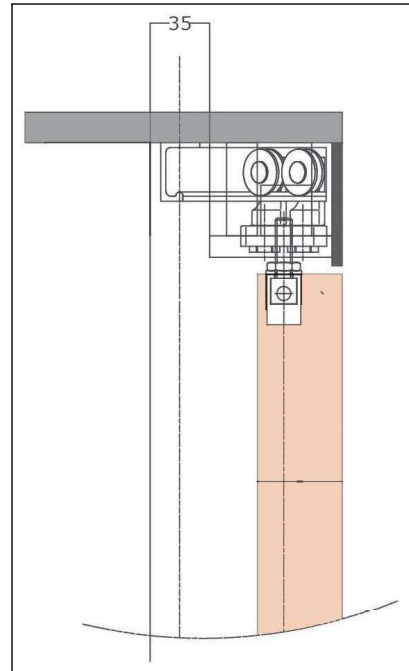
Código

KIT 1 Porta	Kit SI Flat PL80 direito (R) com trilho superior e inferior.	≤80	400-3000mm	400-1500mm	35-50mm	H13233*
				400-3000mm		H13235*
	Kit SI Flat PL80 esquerdo (L) com trilho superior. e inferior.	≤80	400-3000mm	400-1500mm	35-50mm	H13234*
				400-3000mm		H13236*

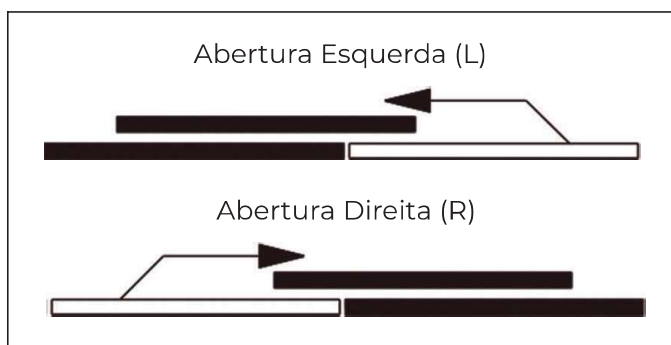
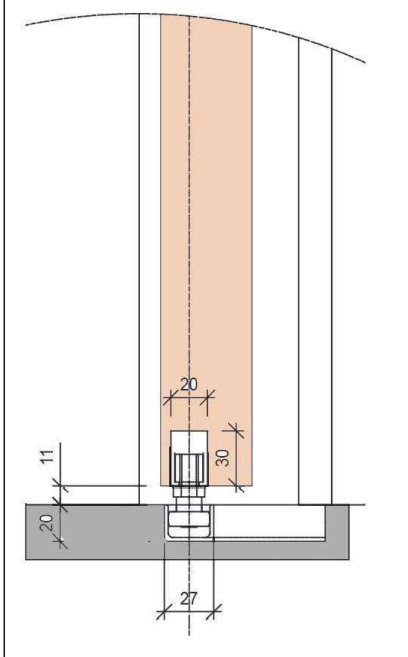
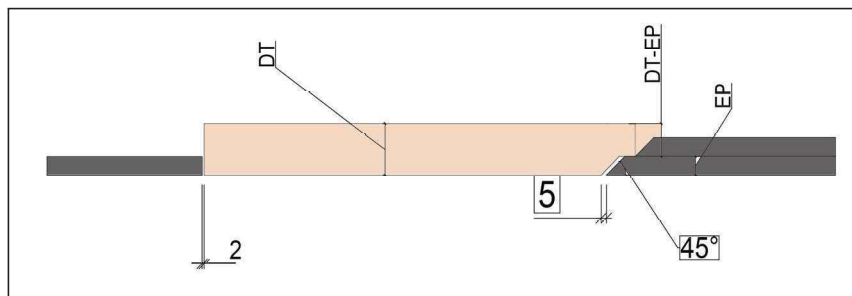
Posição Aberta



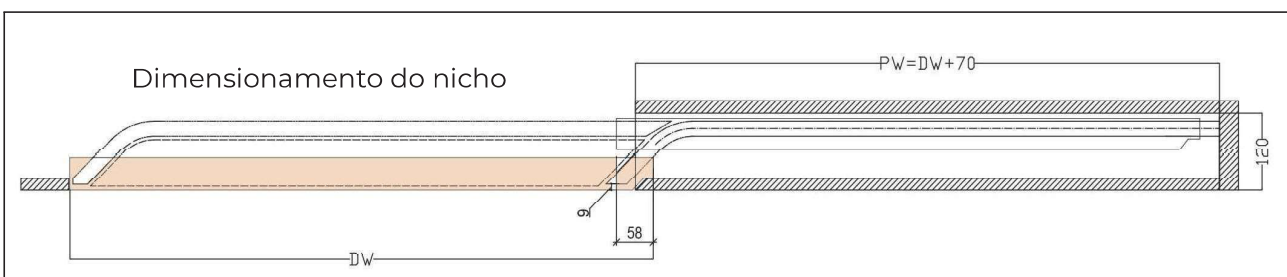
Posição Fechada



Detalhamento Usinagem da Porta



Dimensionamento do nicho



SI HAWA COPLANAR PL 150

Sistema coplanar para portas de passagem de madeira de até 150 kg. Tecnologia inovadora permite o alinhamento perfeito entre porta e a parede onde é aplicado. Ideal para **projetos robustos** de piso teto com frestas mínimas com um visual clean e discreto.

Benefícios

- Ferragens invisíveis nos dois lados da aplicação
- Embutido no gesso
- Permite aplicação do piso até o teto.



400-3000mm

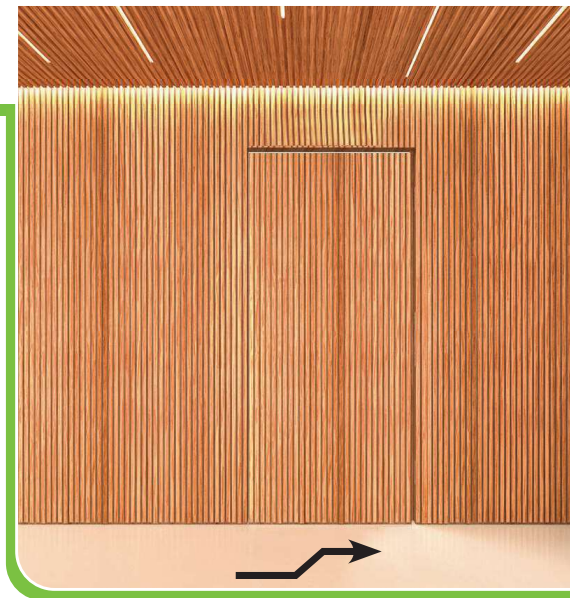


700-2000mm



≥ 40 mm

Consulte-nos para mais detalhes e informações para o seu projeto.

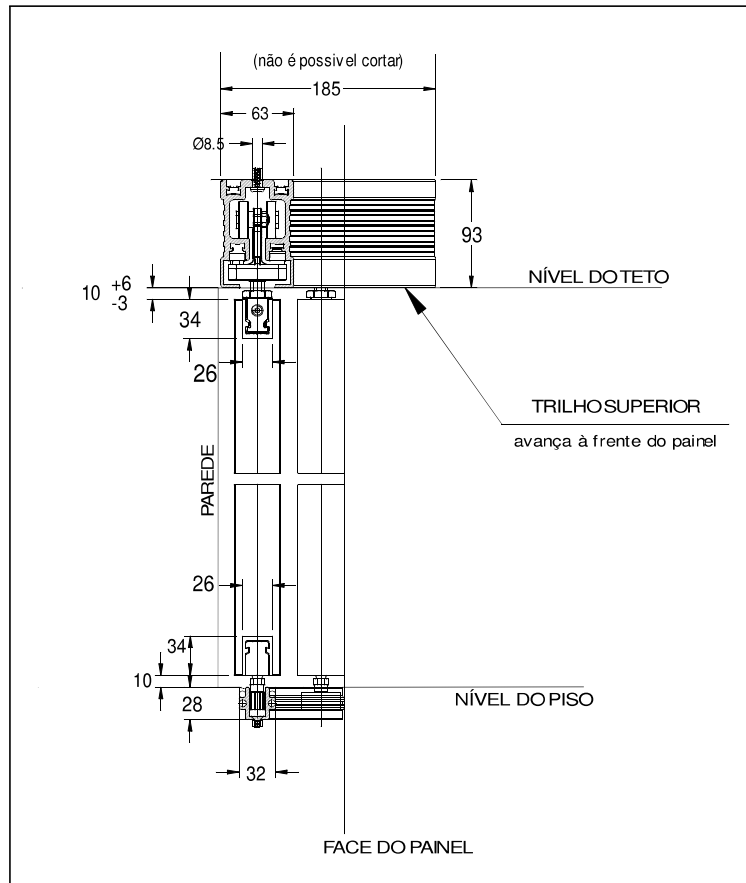
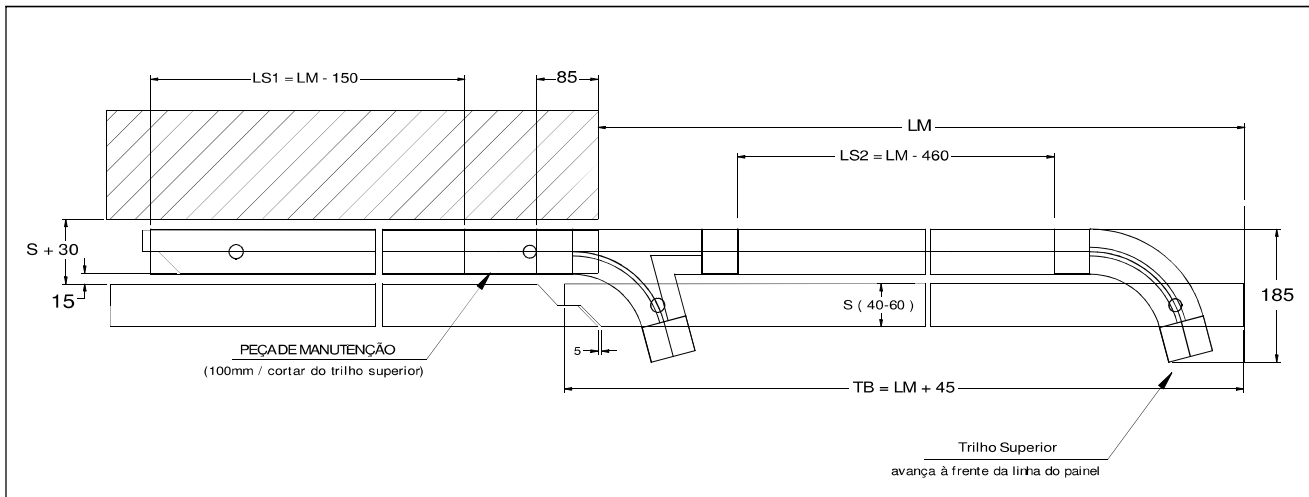


Código

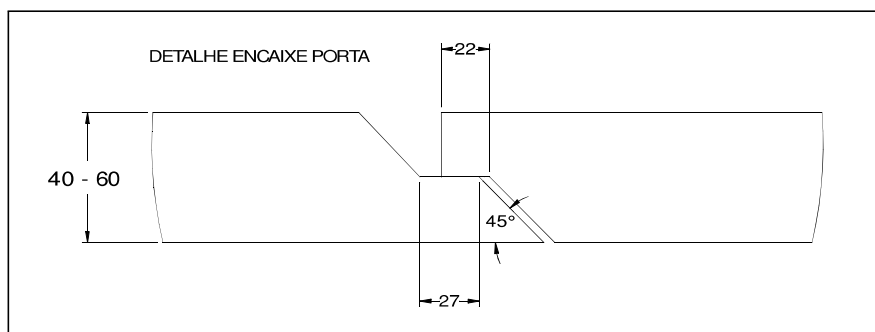
Descrição Kits

Descrição Kits			Direito	Esquerdo
Perfil de suspensão 3,50m		3	H13245*	H13247*
Perfil guia inferior 75°		1		
Freio para perfil duplo		3		
Guia c/ bolco de 14mm		1		
Sistema de roldana		2		
Peça de manutenção 100mm		1		
Perfil duplo curvo 75°		1		
Bifurcação estacionamento DIREITO / ESQUERDO		1		
Acoplador para perfil superior		8		
Acabamento para suporte		3		
Kit trilhos inferior / superior PL150		1	H13249*	

INFORMAÇÕES TÉCNICAS



DETALHES ENCAIXE

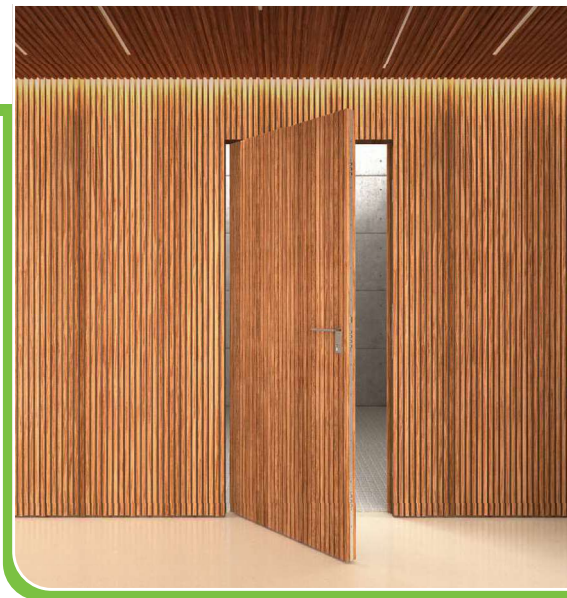


SI FLAT PI-80

Kit completo de ferragens para portas tipo pivotante de madeira até 80kg.

Benefícios

- Facilidade de instalação com pino de fácil acesso com a porta posicionada.
- Instalação em portas com e sem batentes.
- Segurança - Eixo de 14mm.
- Suavidade - Eixo inferior com esfera.
- Utilização em portas internas.
- Ferragem 100% invisível (sem chapas inferiores e superiores)

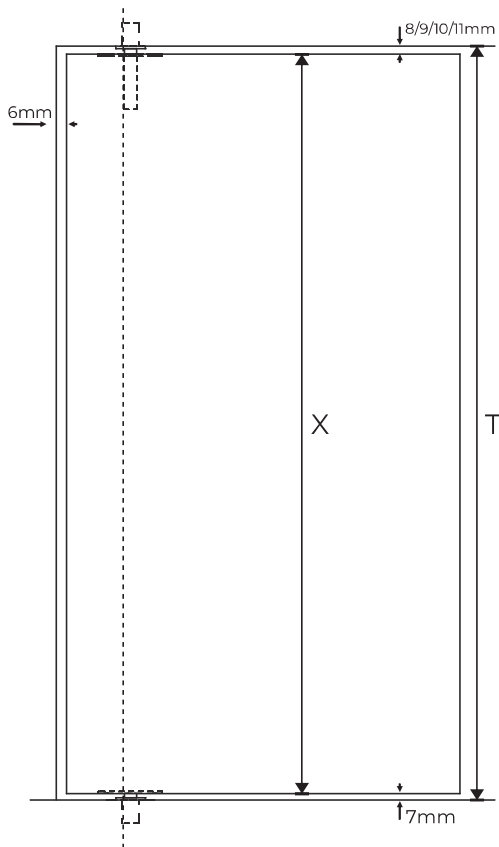





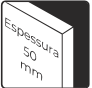
Suportes superior e inferior			2
Pivô com esfera			1
Engate superior regulável			1

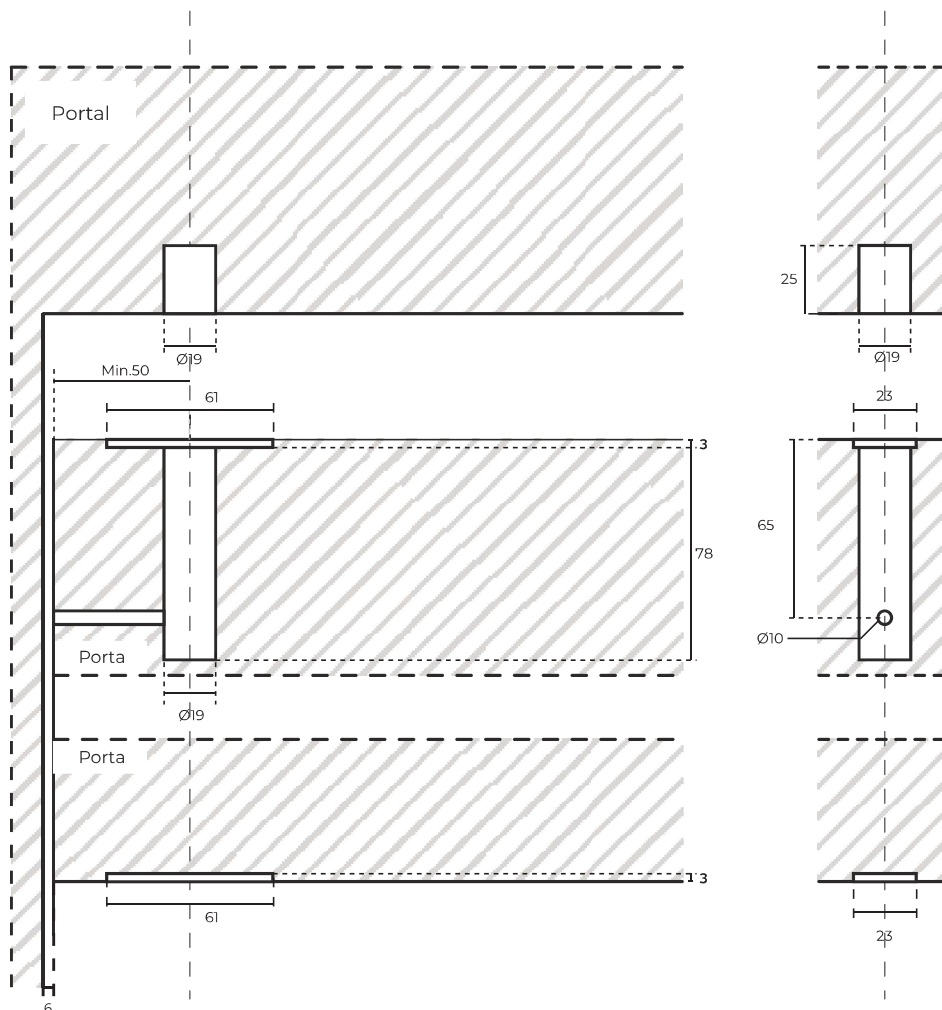
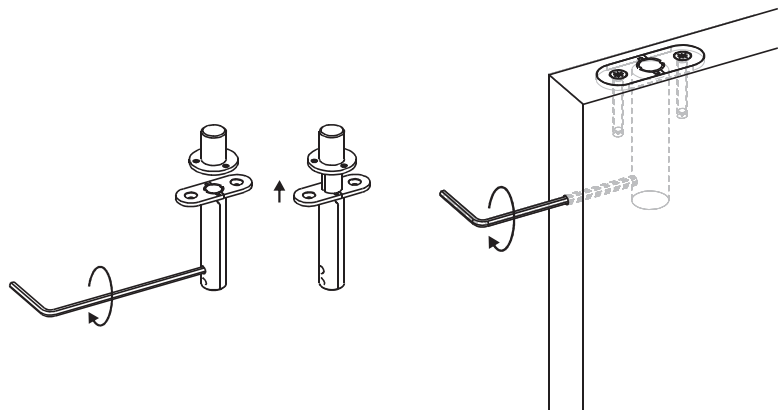


Código

KIT 1 Porta	SI Flat PI 80		< 80kg	35-50mm	JN05208
----------------	---------------	--	--------	---------	---------



 <p>Espeçura 35 mm</p>	<p>X=T-15mm</p>	 <p>Espeçura 45 mm</p>	<p>X=T-17mm</p>
 <p>Espeçura 40 mm</p>	<p>X=T-16mm</p>	 <p>Espeçura 50 mm</p>	<p>X=T-18mm</p>

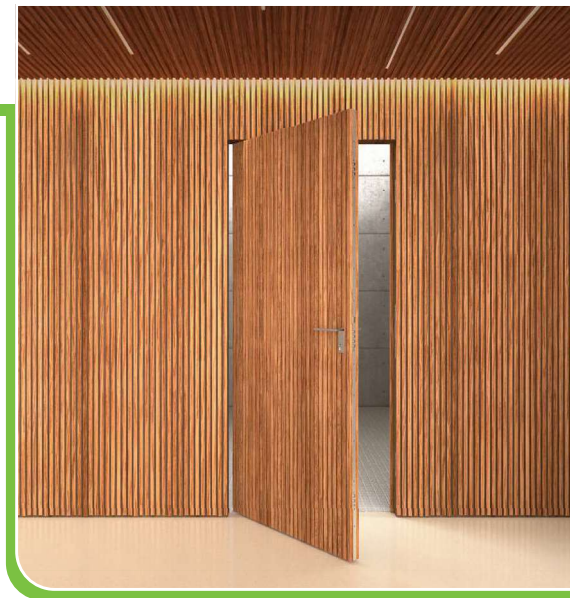


SI FLAT PI-S 100

Kit completo de Pivot hidráulico para portas de madeira de até 100kg.
Possui ajuste de velocidade de fechamento, travamento e de posicionamento da porta.

Benefícios

- Ajuste de velocidade de fechamento por válvulas.
- Ajuste de posição.
- Fácil instalação sobre o piso acabado (Sobreposto).
- Patente internacional.



Engate de teto			1
Suporte porta superior			1
Mecanismo Hidráulico			1
Base Pivot			1

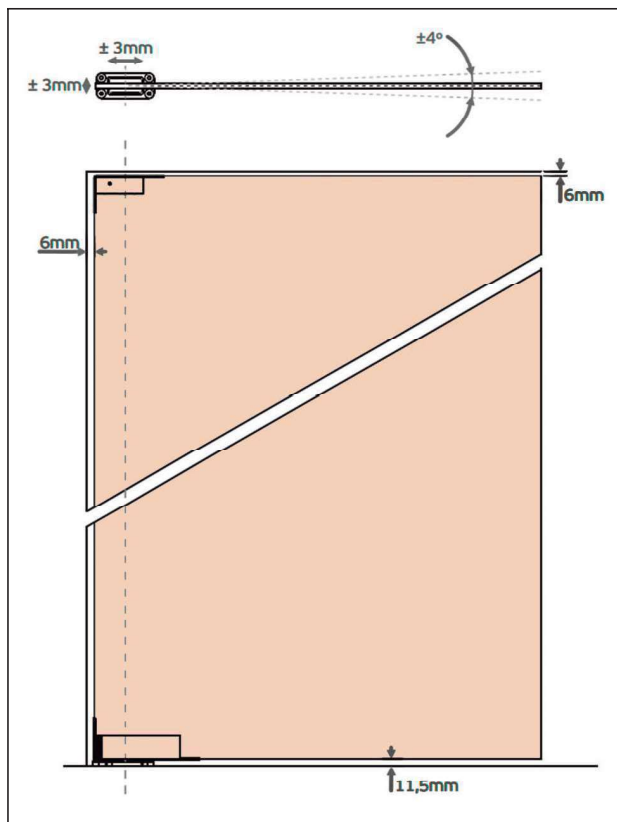


Código

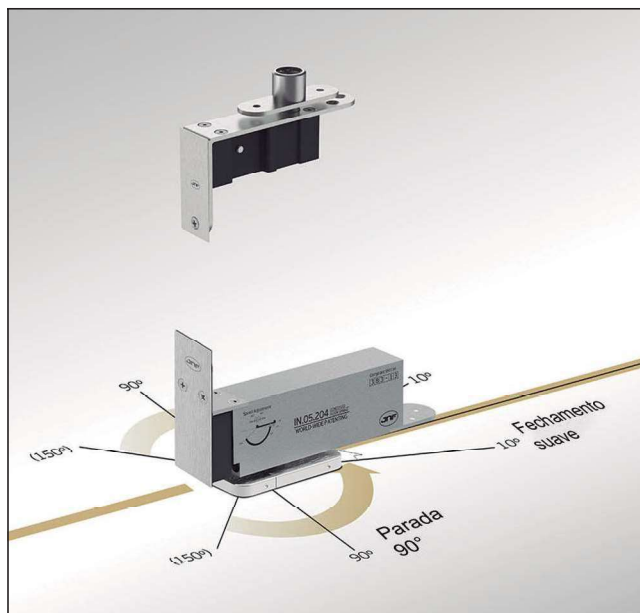
KIT 1 Portas	PI-S 100		≤ 100kg	≤ 1000mm	40-50mm	JN05204
--------------	----------	--	---------	----------	---------	---------

INFORMAÇÕES TÉCNICAS

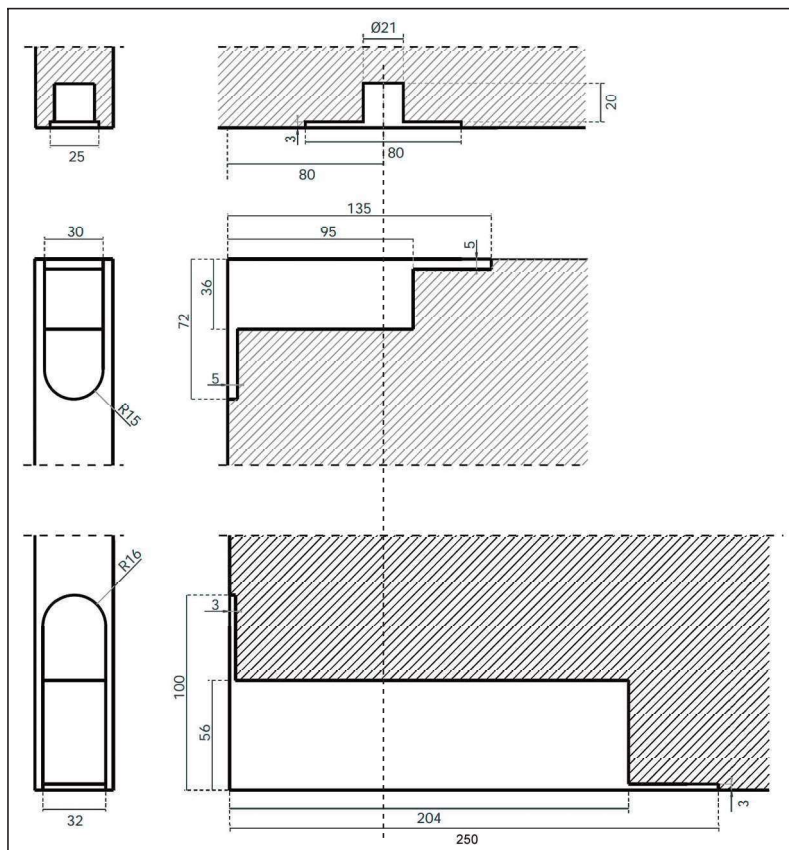
Dimensionamento de portas



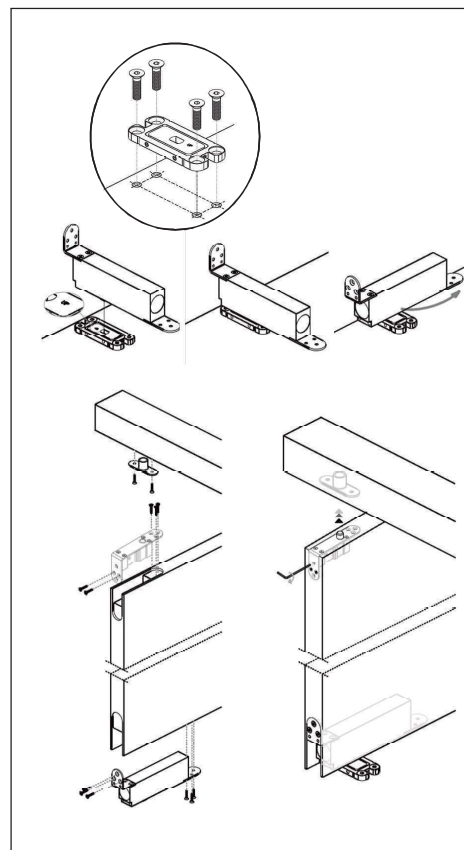
Ângulos de Operação



Instruções de usinagem



Instruções de montagem



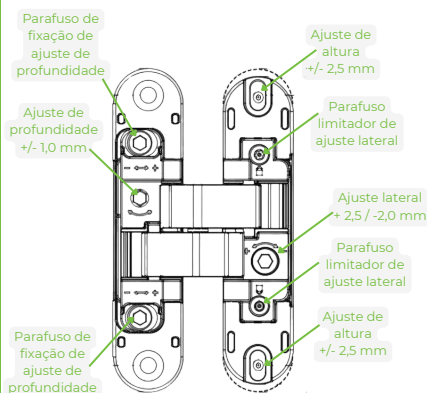
DOBRADIÇA 3D SI FLAT

Linha de dobradiças invisíveis Siforma com regulagem em 3 direções. Abertura de 180°.

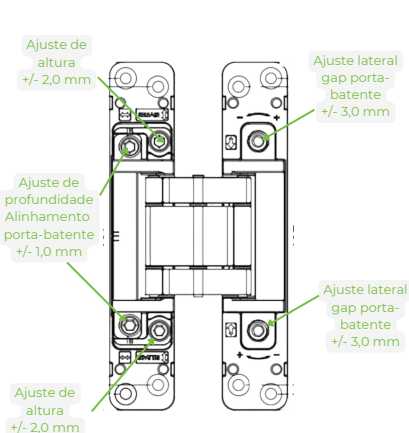
Ideal para aplicação em portas com abertura convencional e portas camarão onde se deseja um visual mais limpo.

Benefícios:

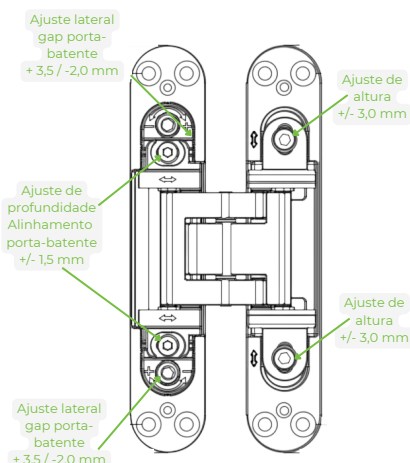
- Invisíveis quando fechadas
- Compatíveis com sistema de portas Camarão - SI V e SI C
- Regulagens 3D facilitam a instalação
- 3 modelos em zamac e 1 modelo em aço inox
- Variedade de cores



MODELOS DS7100 E DS7200



MODELO DS7500

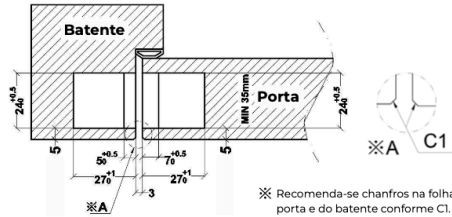
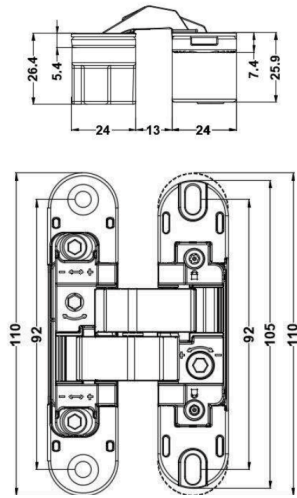
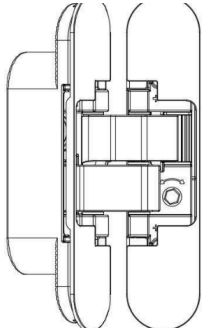


MODELO DS7900

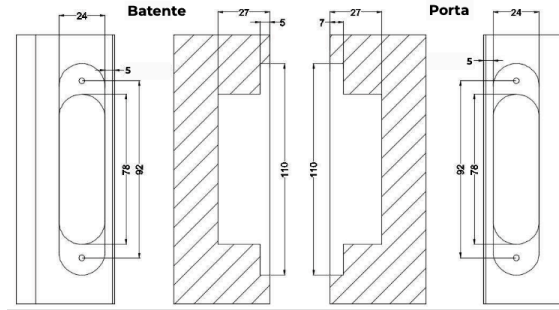
			PESO MÁX. 3 DOBRADIÇAS	PESO MÁX. 4 DOBRADIÇAS	Código
DS7100 - Dobradiça invisível 3D 110 / 55 kg x3 - CINZA		≥ 35 mm	55 KG	60kg	DS7100
DS7200N - Dobradiça invisível 3D 110 / 80 kg x3 - NICKEL		≥ 35 mm	80 KG	85 KG	DS7200N
DS7200P - Dobradiça invisível 3D 110 / 80 kgx3 - PRETA		≥ 35 mm	80 KG	88 KG	DS7200P
DS7500N - Dobradiça invisível 3D 160 / 105 kg x3 - NICKEL		≥ 40 mm	105 KG	115 KG	DS7500N
DS7500P - Dobradiça invisível 3D 160 / 105 kg x3 - PRETA		≥ 40 mm	105 KG	115 KG	DS7500P
DS7900 - Dobradiça invisível 3D 110 / 155 kg x3 - INOX		≥ 40 mm	155 KG	170 KG	DS7900

DOBRADIÇA 3D SI FLAT

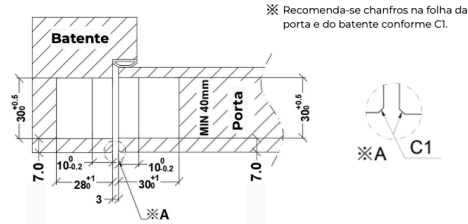
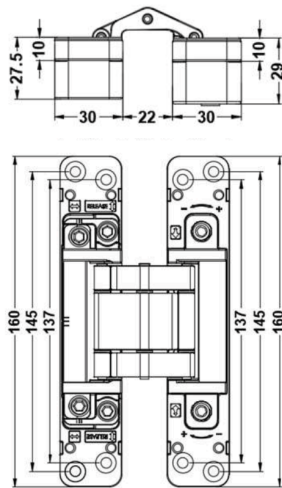
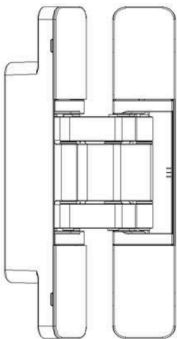
MODELOS DS7100 E DS7200



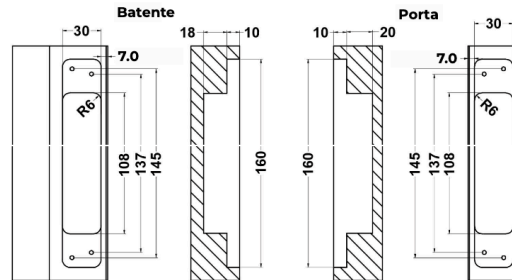
※ Recomenda-se chanfros na folha da porta e do batente conforme C1.



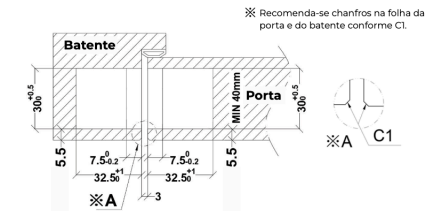
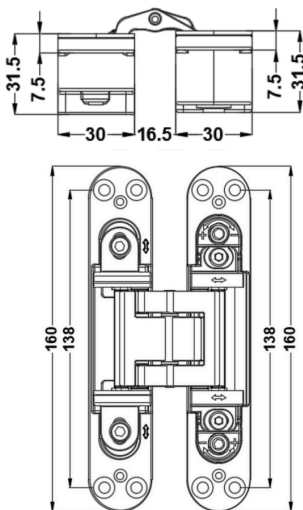
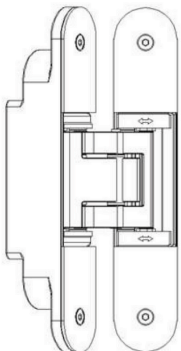
MODELO DS7500



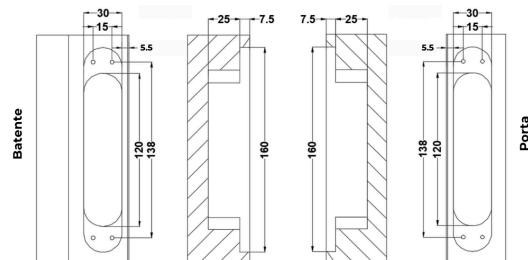
※ Recomenda-se chanfros na folha da porta e do batente conforme C1.



MODELO DS7900



※ Recomenda-se chanfros na folha da porta e do batente conforme C1.



DOBRADIÇA 3D SI FLAT

Linha de dobradiças invisíveis com regulagem em 3 direções.

Abertura de 180°.

Ideal para aplicação em portas com abertura convencional e portas camarão onde se deseja um visual limpo.

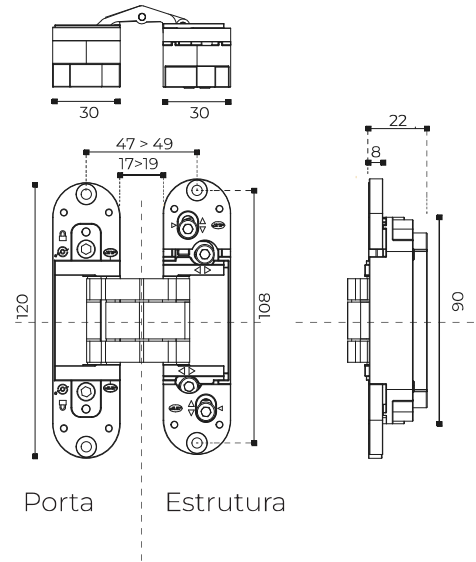
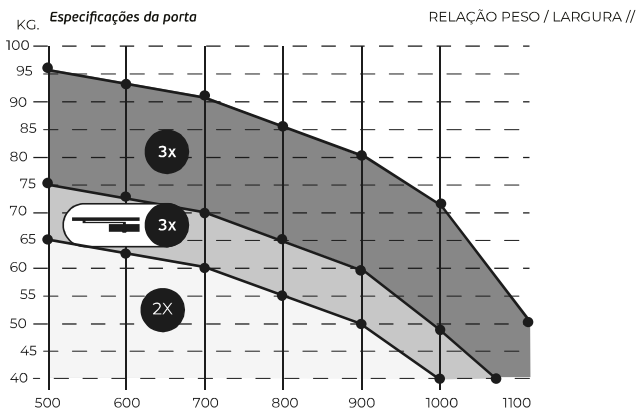
Benefícios

- Invisíveis quando fechadas
- Compatíveis com sistemas de portas Camarão – SI V e SI C
- Regulagens 3D facilitam a instalação
- Dobradiças 3D fabricadas de Zamak com acabamento de Aço Inox.
- Compatível com mola aérea
- Variedade de cores

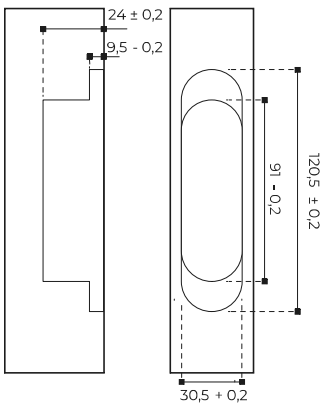


				PESO MAX 2 DOBR	PESO MAX 3 DOBR	Código
Dobradiça Invisível com regulagem 3D na cor prata		≥ 36 mm		50 KG	80 KG	JN05064
Dobradiça Invisível com regulagem 3D na cor branca		≥ 36 mm		50 KG	80 KG	JN05064BN
Dobradiça Invisível com regulagem 3D na cor preta		≥ 36 mm		50 KG	80 KG	JN05064P
Dobradiça Invisível com regulagem 3D na cor cobre		≥ 36 mm		50 KG	80 KG	JN05064C

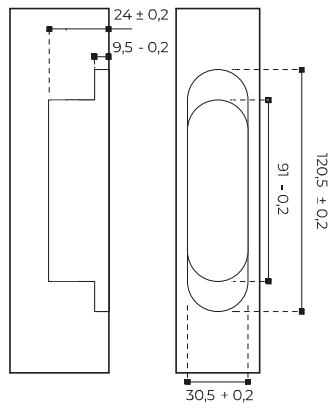
*Dados apresentados considerando portas de 900mm de largura. Para outras medidas, consultar gráfico na página ao lado.



Entalhe na porta

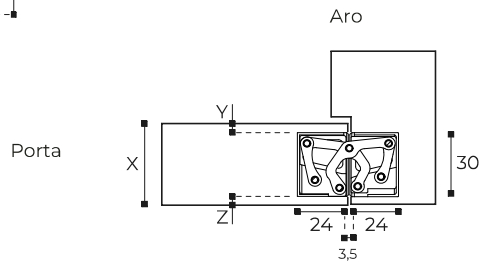


Entalhe no aro

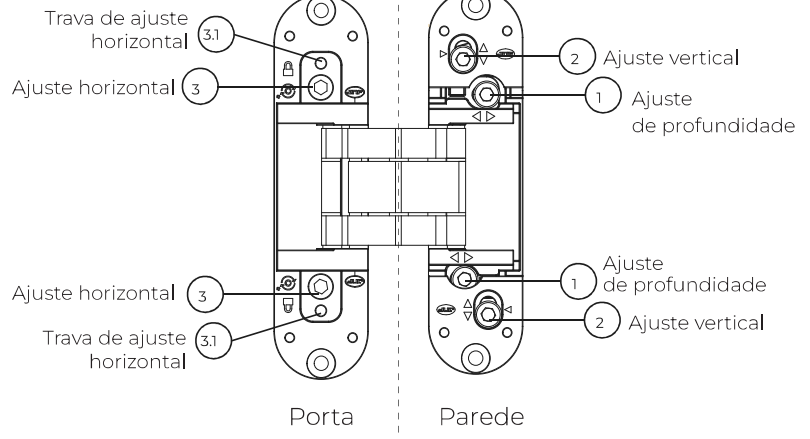
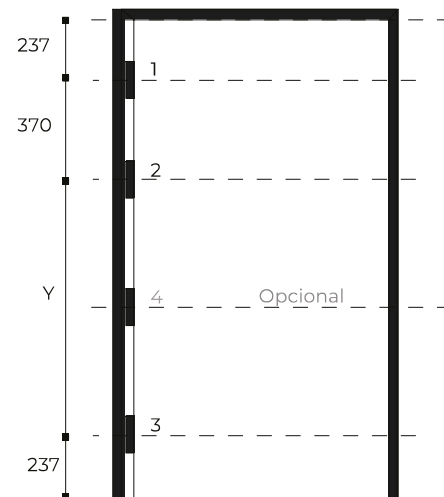


⚠ Atenção R = 1MM (MIN.)

X	Y	Z	(mm)
36	3	3	
40	5	5	
44	7	7	



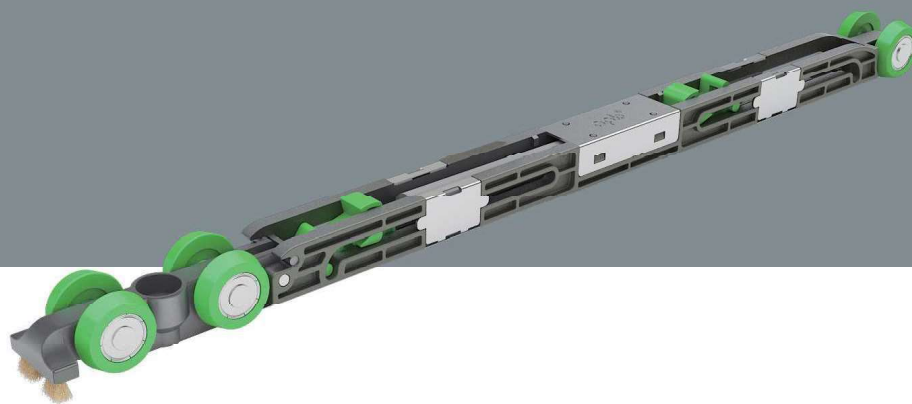
Distribuição



SI FORMA

sistemas para móveis & arquitetura

A nova geração
de sistemas deslizantes
para móveis & arquitetura



+55 21 96715-0703
+55 21 2560-7918
contato@siforma.com.br

siforma_ferragens
siforma sistema
www.siforma.com.br

Rua Panamá, 343 - Penha
Rio de Janeiro / RJ - Brasil
CEP: 21020-310