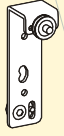
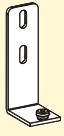



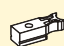



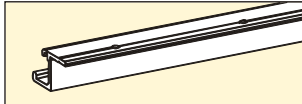
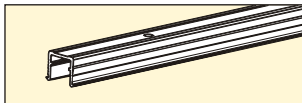
EKU • REGALA25

Exemplos de montagem

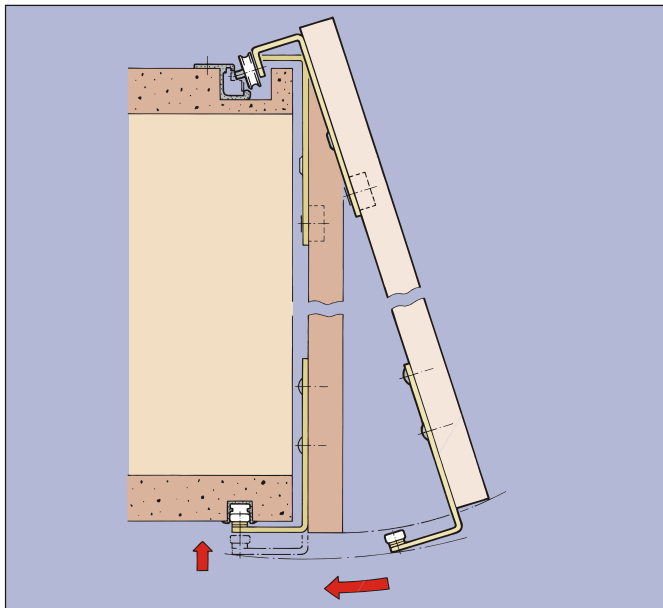
Conjuntos de Ferragem instruções de montagem inclusas

mod. H 25 kg	
	2 x
	2 x
	6 x
	1 x
	1 x
	2 x
Código do produto	
Cada embalagem contém um conjunto	48060

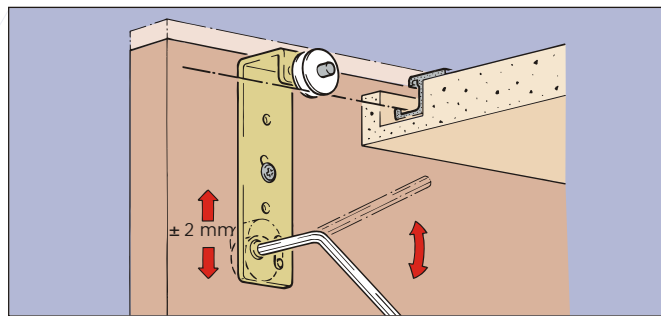
Perfis e componentes

	Tamanho	Código		
Trilho de correr simples	250 cm	48170		
Trilho guia simples	250 cm	48171		

EKU • REGALA25



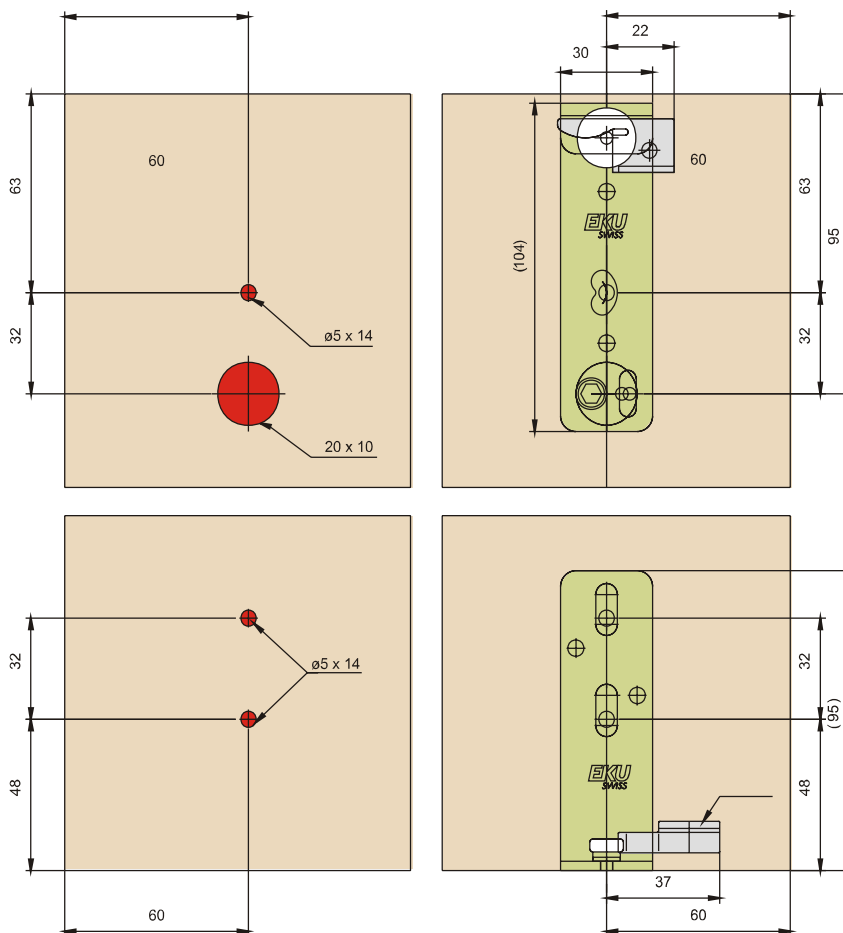
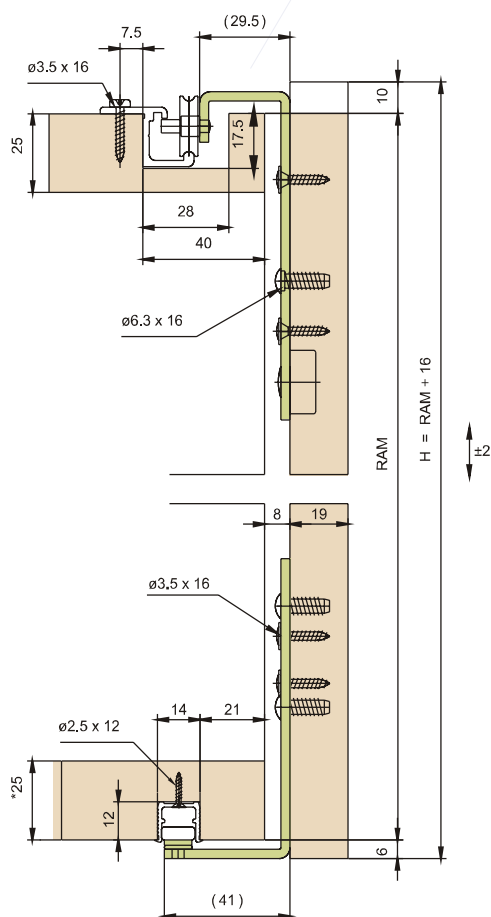
Fácil montagem das portas



Ajuste excêntrico de altura

Dados técnicos:

- Peso máximo da porta: 25 kg.
 - E spessura da porta de madeira: 19–26 mm
- Sujeito à modificações técnicas



● = Esquema de furação

mod. H 25

para portas de correr em madeira.

Notas importantes para montagem:

Sempre limpar o interior dos trilhos.

Os freios devem ser inseridos antes da montagem dos trilhos.

Os freios superior e inferior devem ser tocados ao mesmo tempo.

Após o ajuste de altura ser completado, apertar todos os parafusos.