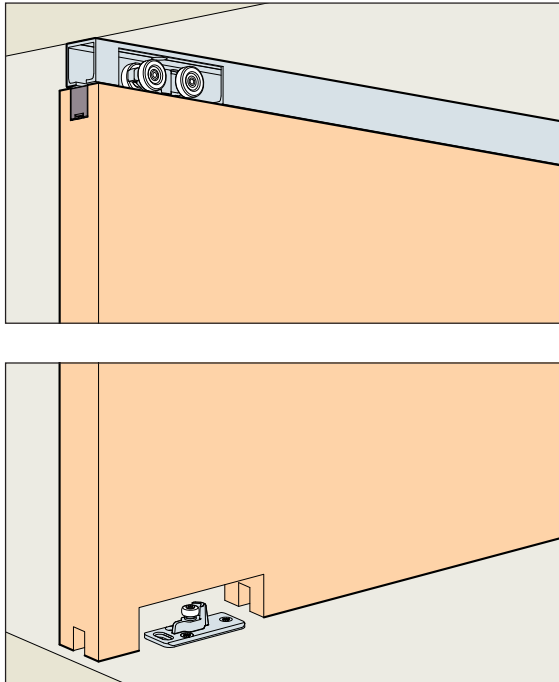




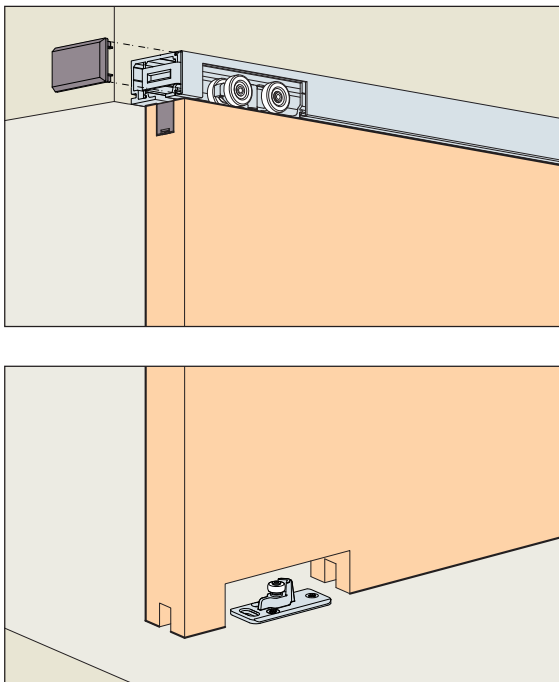
Anforderungen erfüllt nach  
 DIN - EN 1527 - 620 - 0 - 13



EKU PORTA 60 100 HM	
EKU DIVIDO 100 DIVIDO HMD	
<b>1</b> Türe Door Porte	<b>60 No. 057.3133.072</b> <b>100 No. 057.3133.071</b>
2x	2x
2x	2x
1x	

EKU PORTA 60 HM	
<b>1</b> Türe Door Porte	<b>No. 057.3134.071</b>
2x	2x
2x	2x
1x	
Alu Aluminium 2000x30x31 mm	

EKU PORTA 100 HM	
<b>1</b> Türe Door Porte	<b>No. 057.3135.071</b>
2x	2x
2x	2x
1x	
Alu eloxiert Aluminium anodized Alu anodisé 2000x30x31 mm	



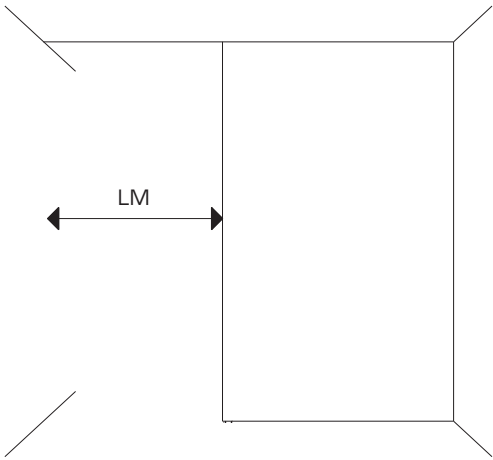
EKU PORTA 60 100 HMD	
<b>1</b> Türe Door Porte	<b>60 No. 057.3133.072</b> <b>100 No. 057.3133.071</b>
2x	2x
2x	2x
1x	

EKU PORTA 60 HMD	
<b>1</b> Türe Door Porte	<b>No. 057.3136.071</b>
2x	2x
2x	2x
2x	
2000x47.5x31 mm	

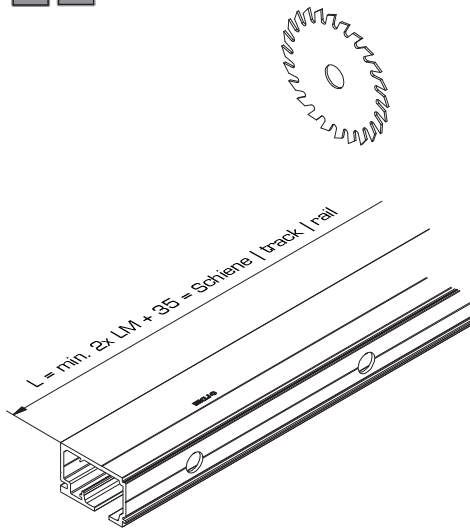
EKU PORTA 100 HMD	
<b>1</b> Türe Door Porte	<b>No. 057.3137.071</b>
2x	2x
2x	2x
2x	1x
2000x47.5x31 mm	
2000x7.5x31 mm	
1x	

**EKU PORTA® 60|100 HM|HMD**  
**EKU DIVIDO® 100 HMO**

**A**

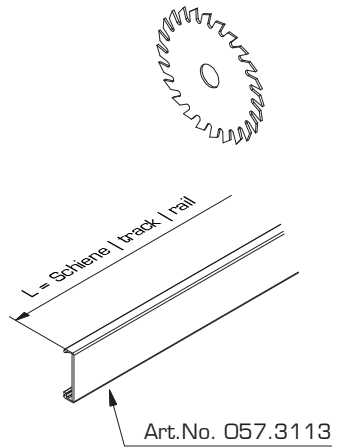


**B 1**

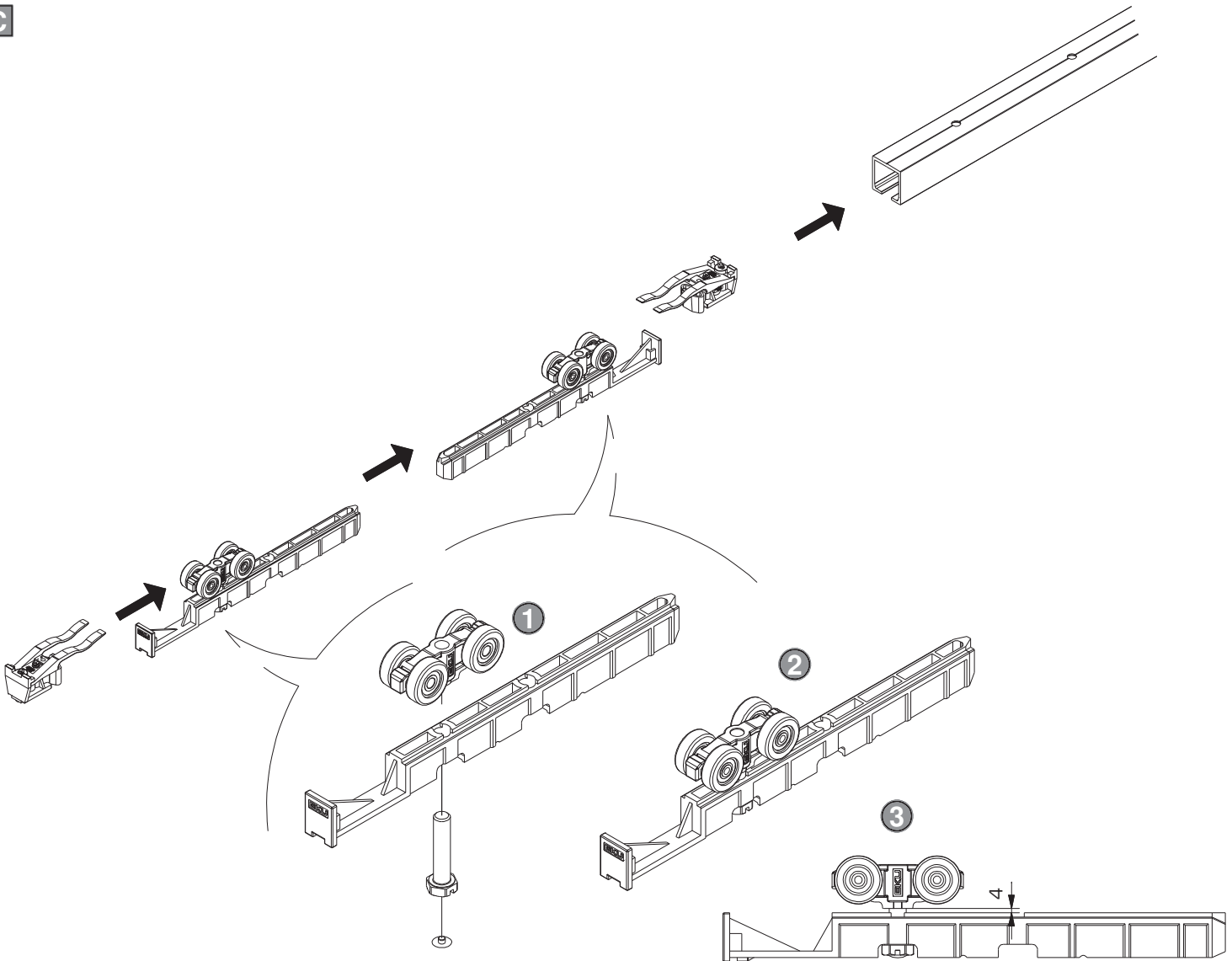


**B 2**

**Optional** | optional | optionnell  
 PORTA 60|100 HMD

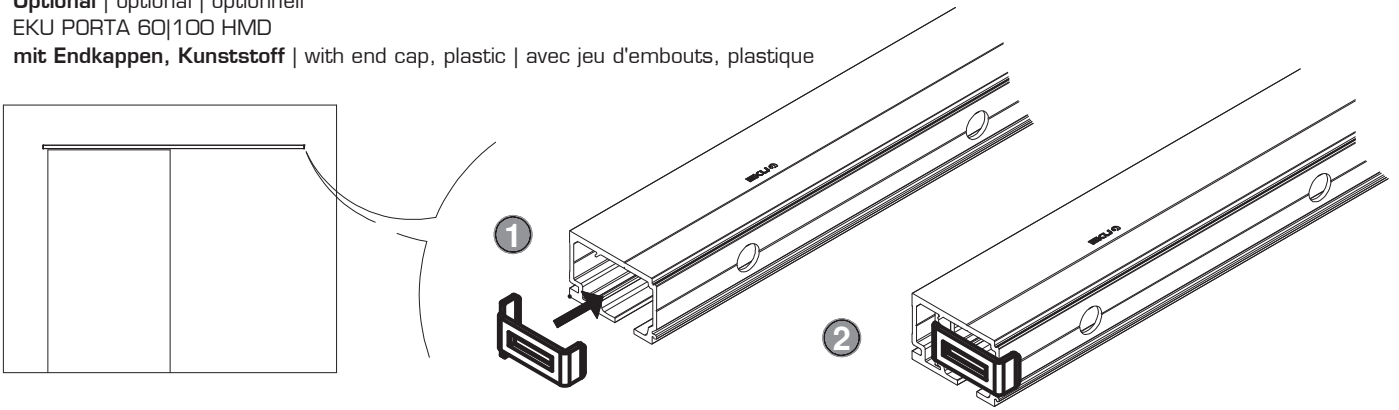


**C**

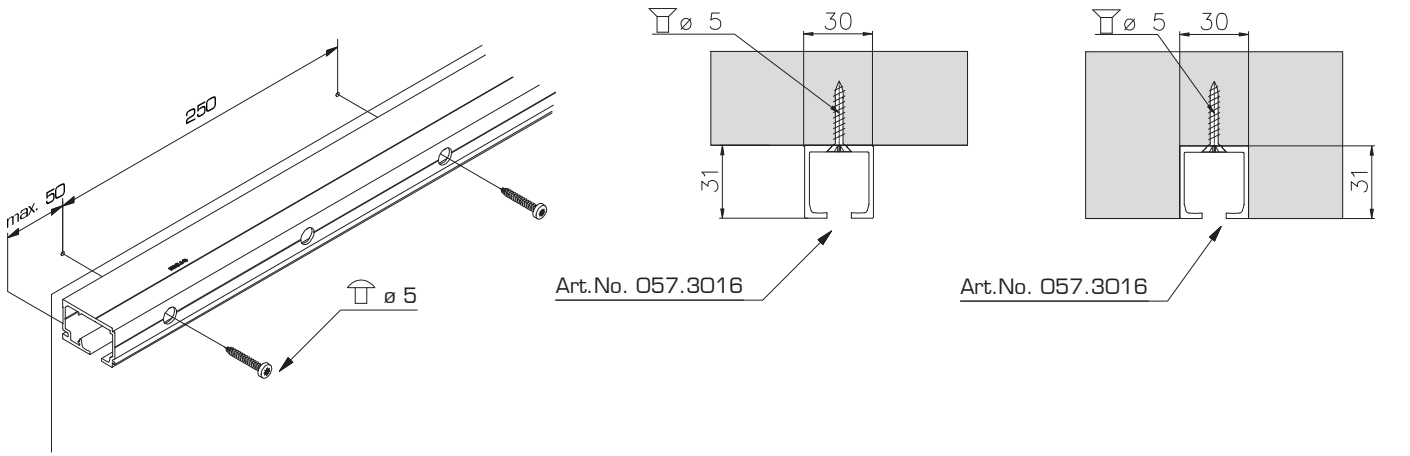


**EKU PORTA® 60|100 HM|HMD**  
**EKU DIVIDO® 100 HMO**

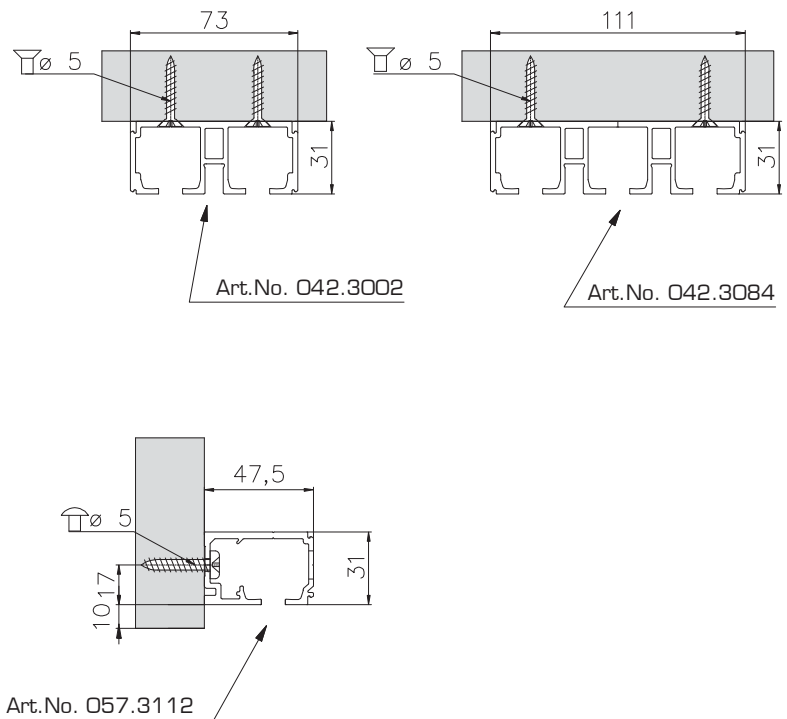
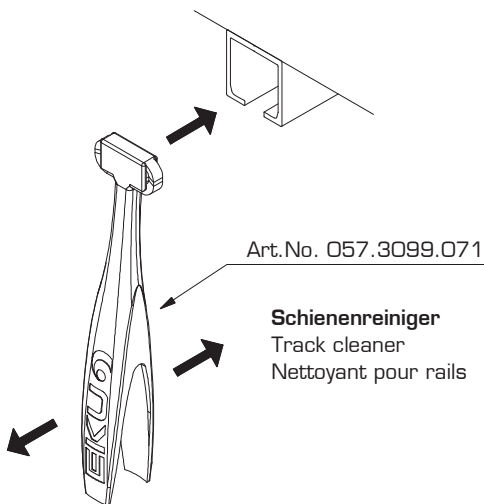
**D** **Optional** | optional | optionnell  
 EKU PORTA 60|100 HMD  
 mit Endkappen, Kunststoff | with end cap, plastic | avec jeu d'embouts, plastique



**E**

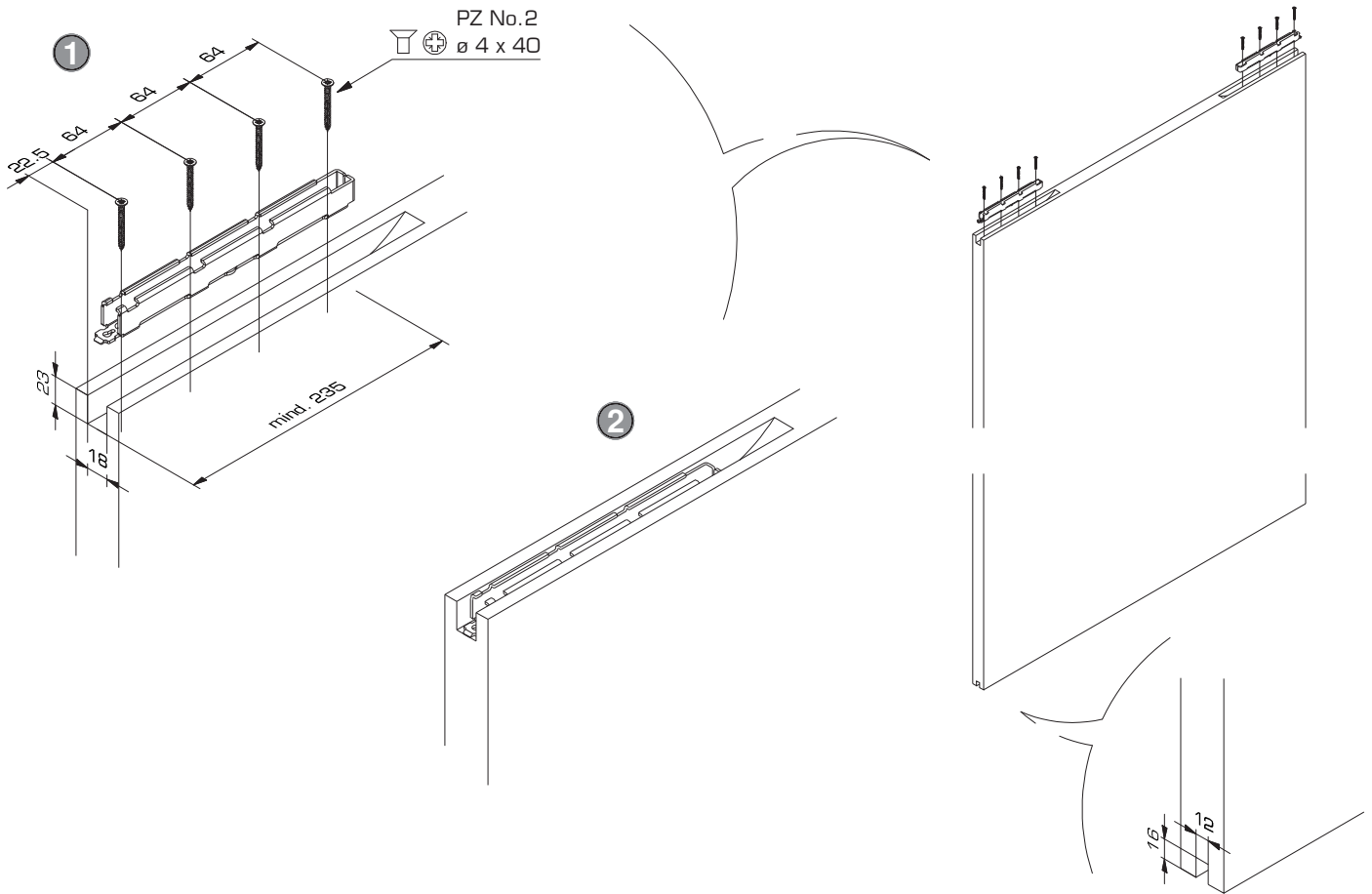


**F**

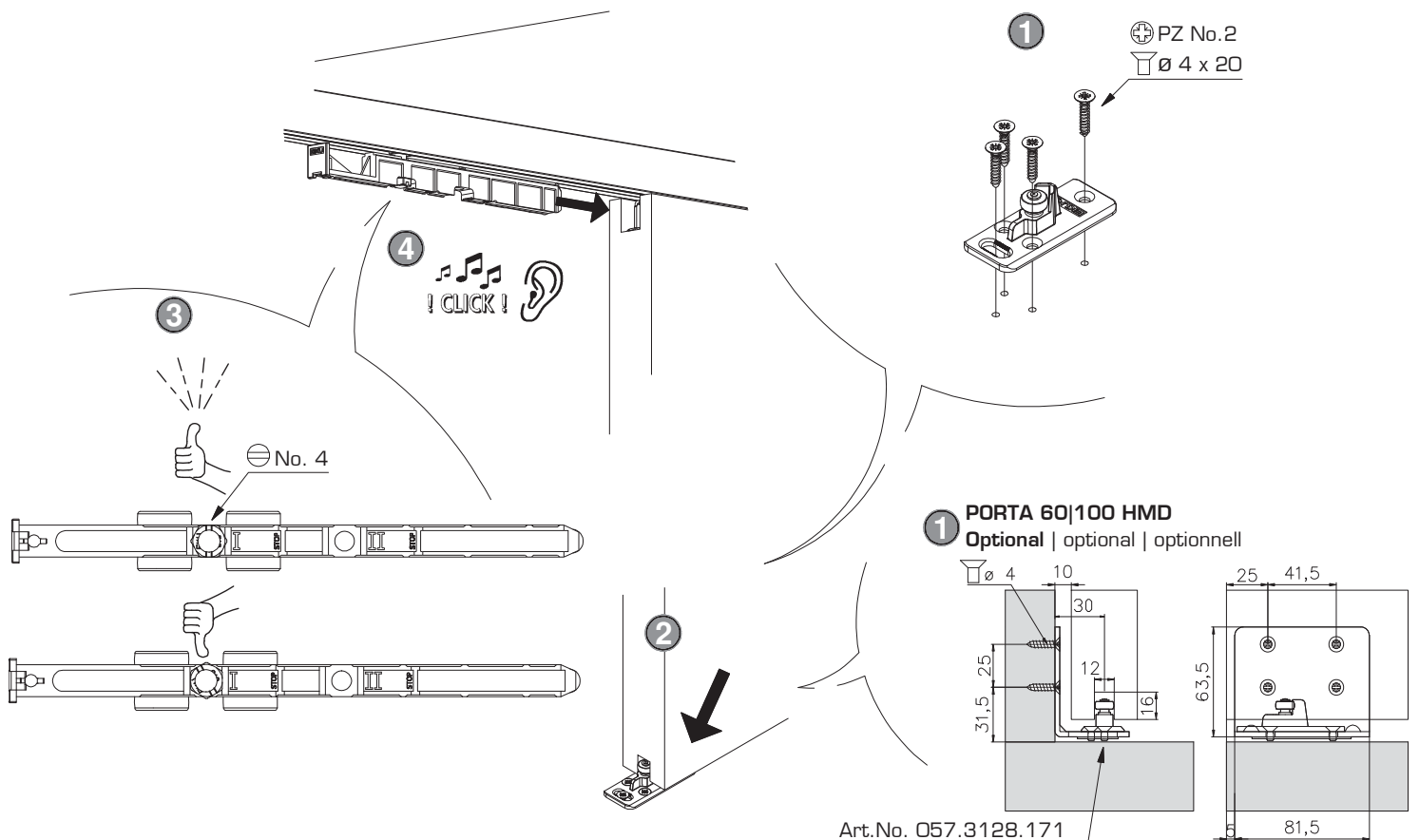


**EKU PORTA® 60|100 HM|HMD**  
**EKU DIVIDO® 100 HMO**

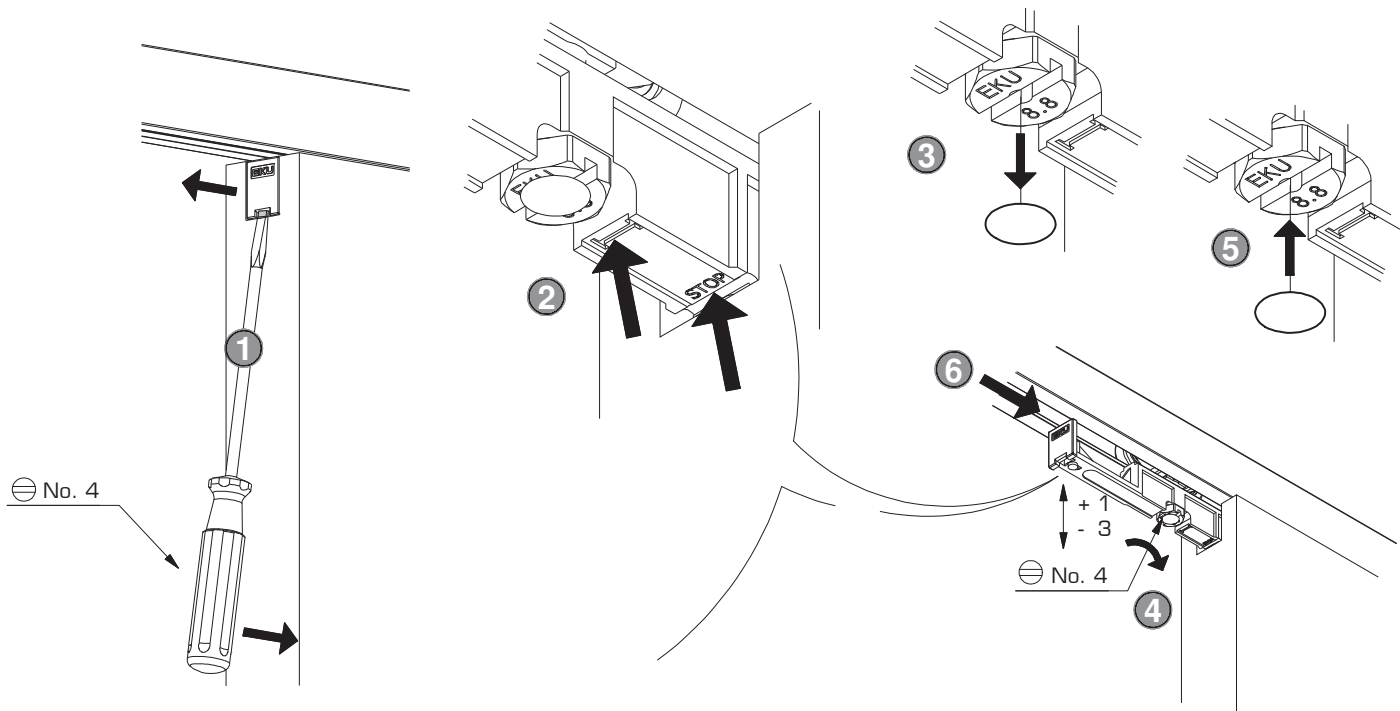
**G**



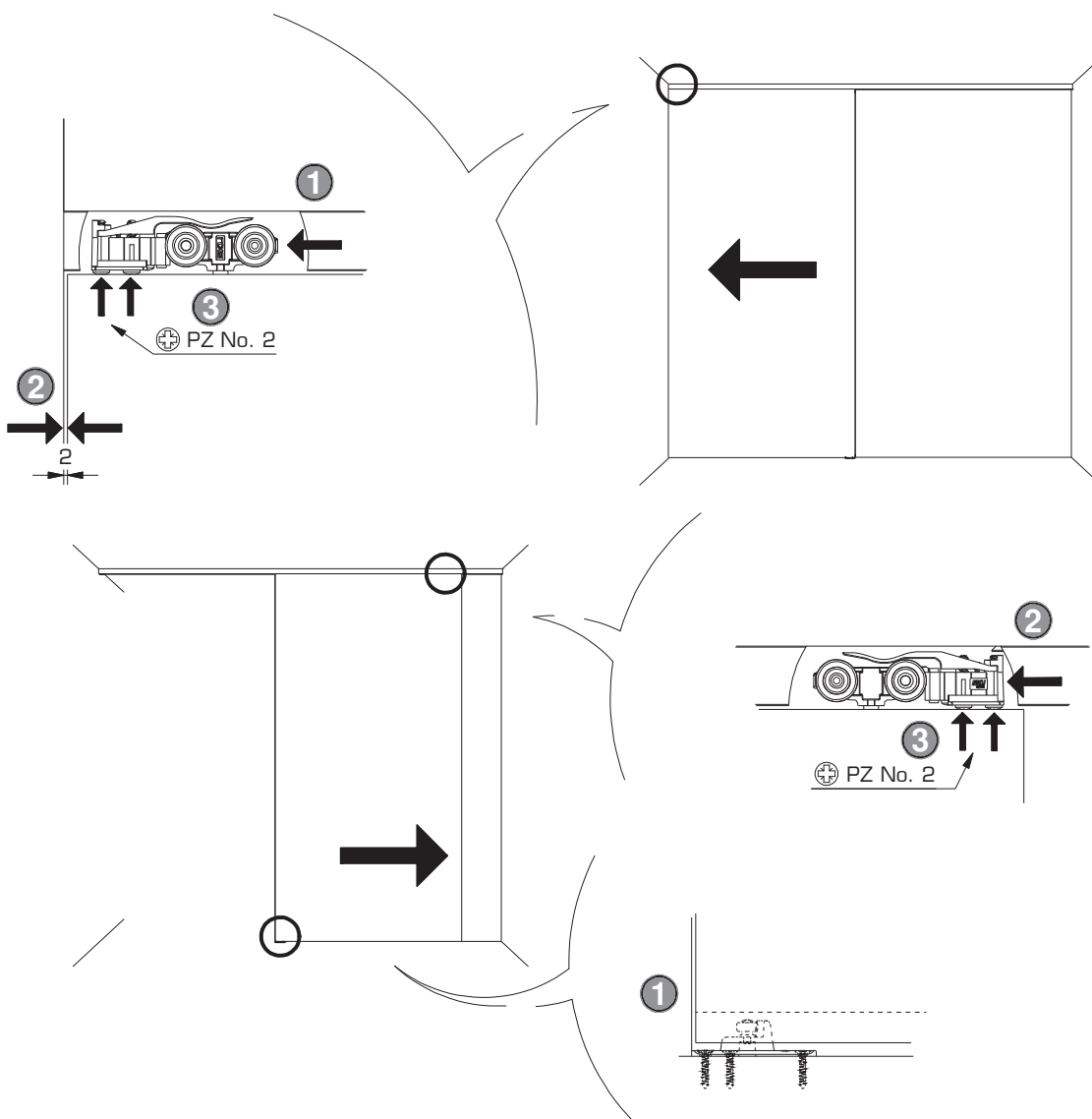
**H**



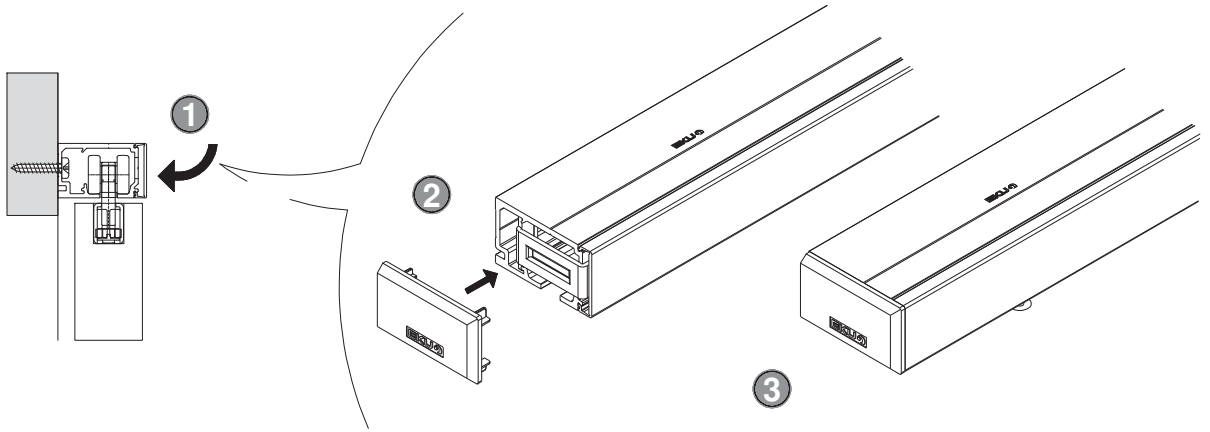
**I**



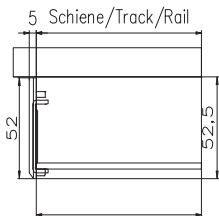
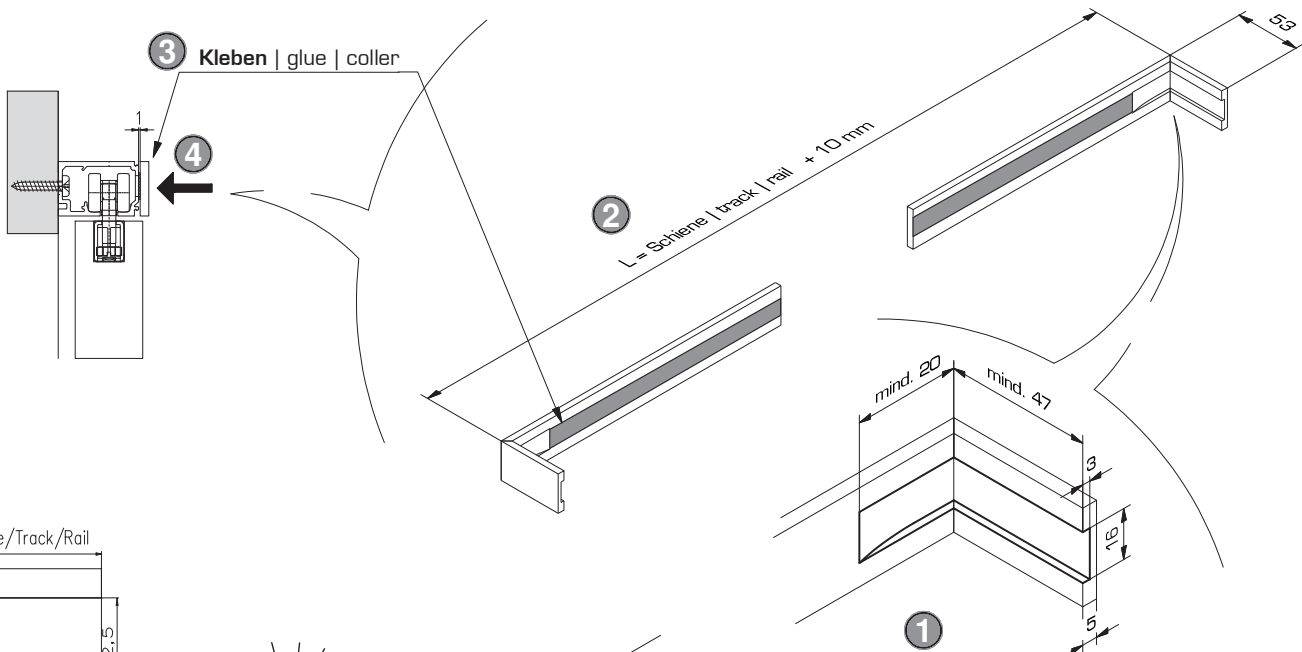
**J**



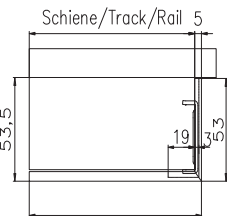
**K 1** Optional | optional | optionnell  
 PORTA 60|100 HMD



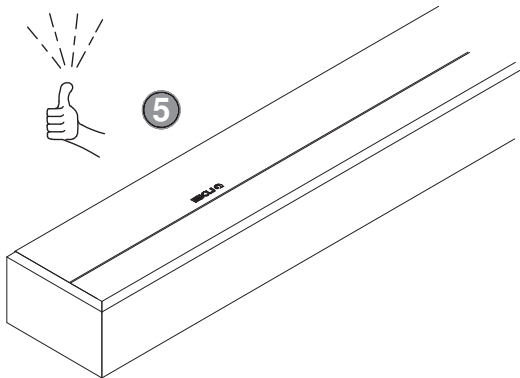
**K 2** Optional | optional | optionnell  
 PORTA 60|100 HMD



Clipblende/Clip fascia/Cache à clipser  
 = Schiene/Track/Rail



Holzblende/Wooden fascia/Cache en bois  
 = Schiene/Track/Rail + 5



Einbaubeispiele | Mounting examples | Exemples de montage

