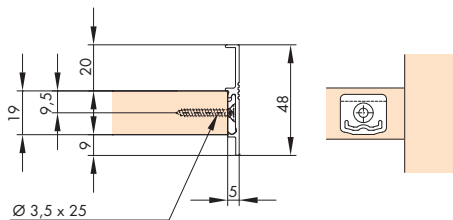
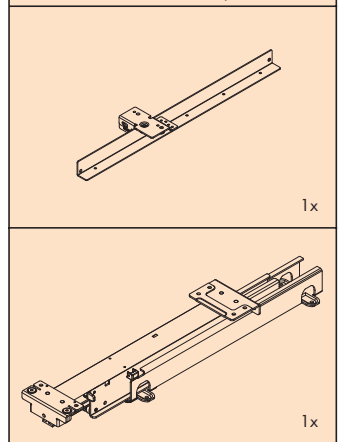


Einbautiefe Installation depth Profondeur de montage LT mm	Auszugslänge Extension length Longueur d'extension LA mm	Auszugsweg Travel Course d'ext. mm	A mm	Einzelverpackung Separately packed Emballées séparément No.
*385	380	352	300	*061.3068.371
435	430	402	350	061.3069.371
485	480	452	400	061.3070.371
535	530	502	450	061.3071.371
585	580	552	500	061.3072.371
635	630	602	550	061.3073.371
685	680	652	600	061.3074.371
785	780	752	700	061.3075.371
885	880	852	800	061.3076.371
985	980	952	900	061.3077.371
1085	1080	1052	1000	061.3078.371

Garnituren / Sets / Garnitures

No. siehe Tabelle / See chart / Confer tableau



* Dämpfung nicht möglich
Damping not possible
Amortissement pas possible

Zubehör / Accessories / Accessoires

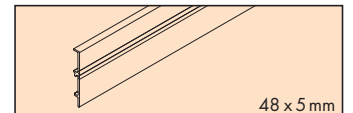
Gr./Size Art. No./Cat. No.

Reling, Alu eloxiert

Add-on panel, aluminium, anodized

Bandeau latéral, alu anodisé

3000 mm 061.3081.300

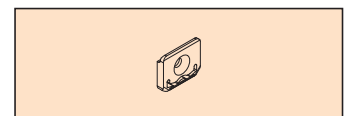


Befestigungsclip, Kunststoff grau, zu 061.3081 (alle 250 mm)

Fixing clip, plastic grey, for 061.3081 (every 250 mm)

Clip de fixation, en plastique gris, pour 061.3081 (tous les 250 mm)

18 x 040.3084.051
100 x 040.3084.052

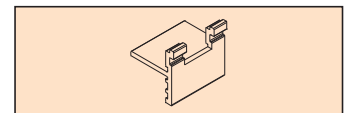


Befestigungslehre, Kunststoff grau, zu 040.3084

Fixing jig, plastic grey, for 040.3084

Gabarit de fixation, plastique gris, pour 040.3084

040.3091.001

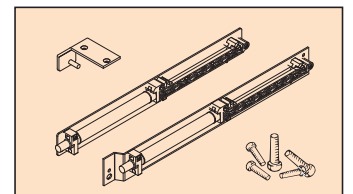


Dämpfung-Set

Soft-closing set

Set d'amortissement

061.3049.171

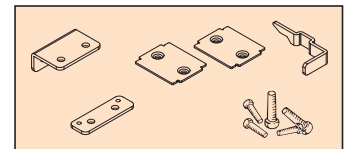


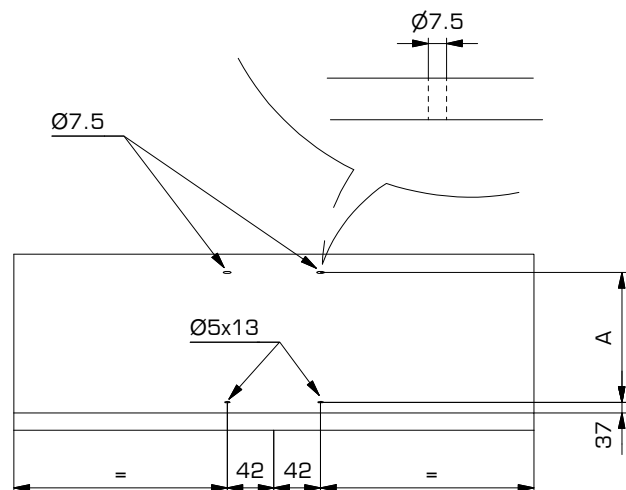
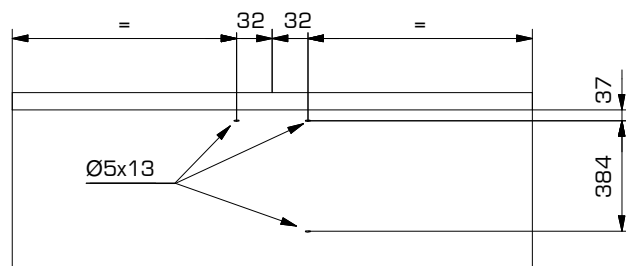
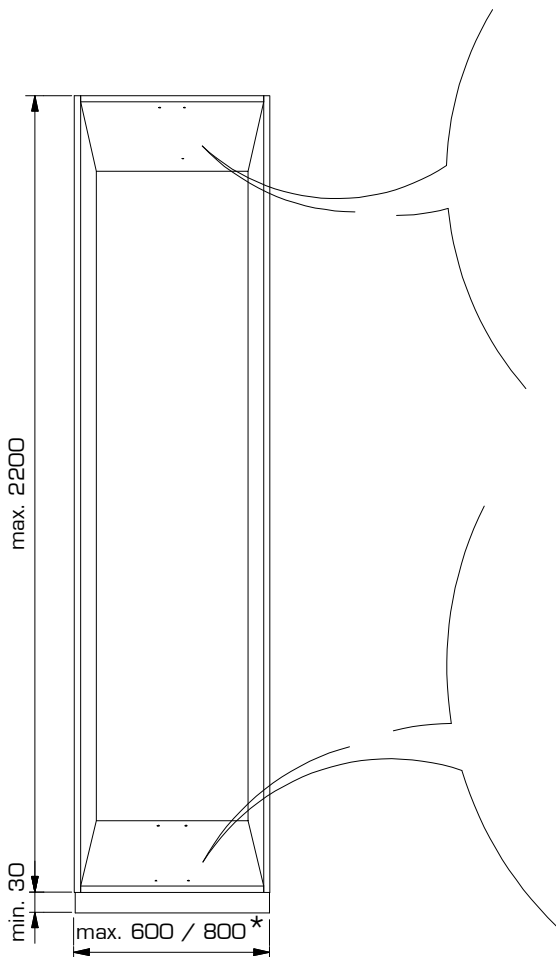
Verbindungs-Set zur Verbindung von 2 Hochschrankauszügen, inkl. Befestigungsschrauben

Connection set for connection of 2 tall unit extensions, incl. fixing screws

Jeu de ferrures d'assemblage pour raccorder 2 extensions d'armoire haute, avec vis de fixation

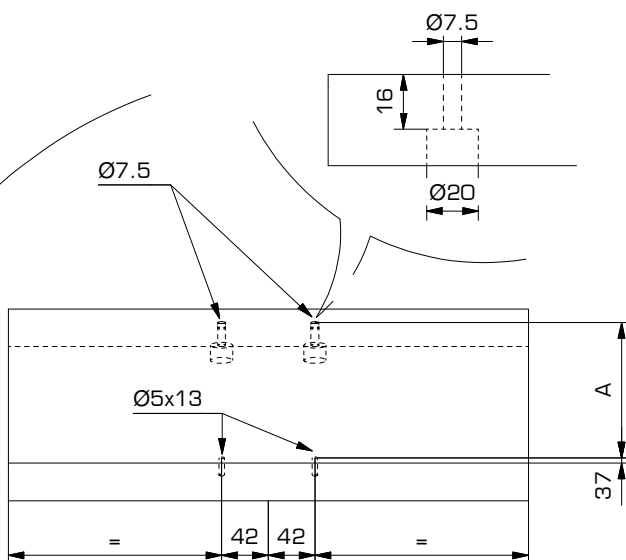
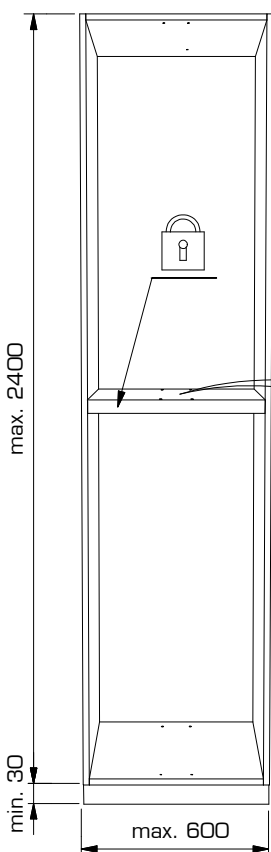
061.3082.171





* = siehe Seite 8 / see side 8 / voir côté 8

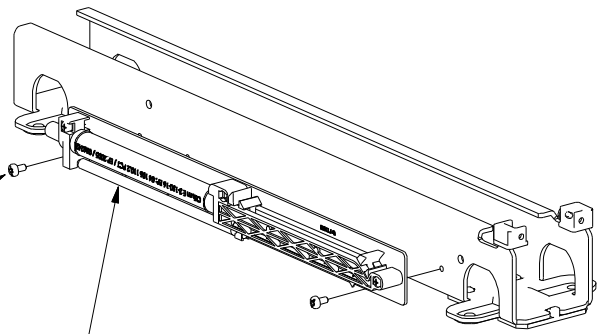
LT mm	LA mm	A mm	Art. No./Cat. No.
385	380	300	061.3068.371
435	430	350	061.3069.371
485	480	400	061.3070.371
535	530	450	061.3071.371
585	580	500	061.3072.371
635	630	550	061.3073.371
685	680	600	061.3074.371
785	780	700	061.3075.371
885	880	800	061.3076.371
985	980	900	061.3077.371
1085	1080	1000	061.3078.371



A

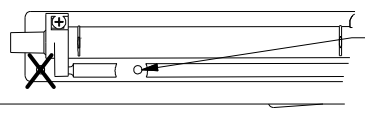


TX 20
M4 x 8



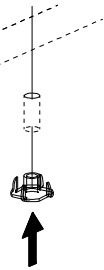
Typ 430mm

TX 20
M4 x 8



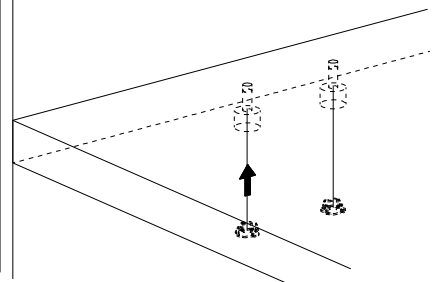
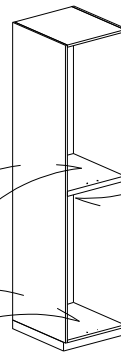
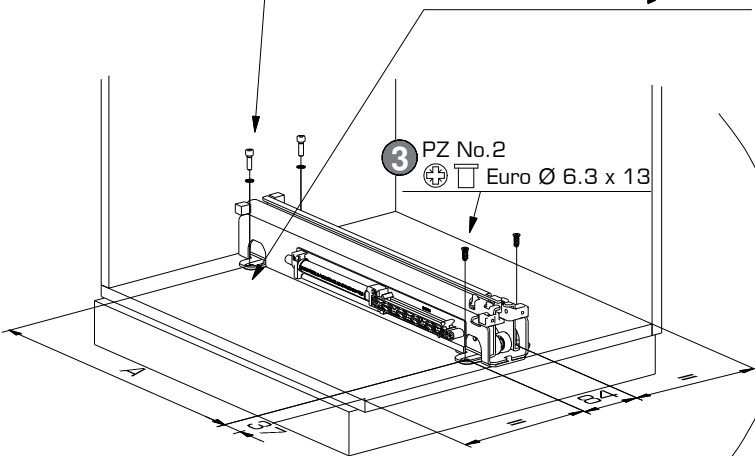
SW 5
M6 x 20

2



PZ No.2
Euro Ø 6.3 x 13

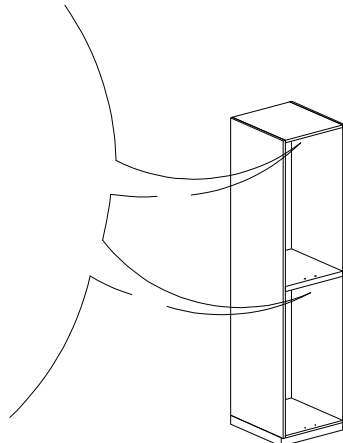
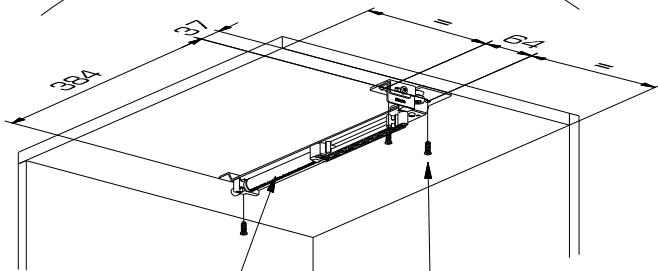
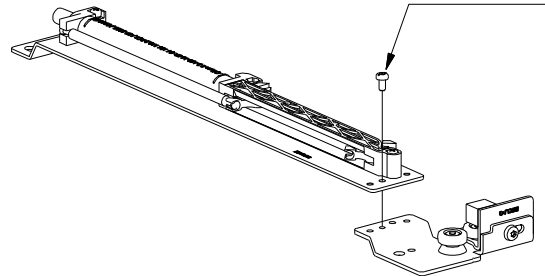
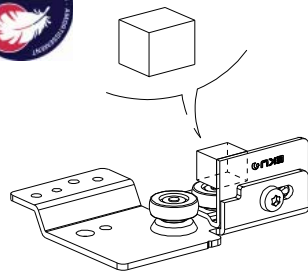
2



B

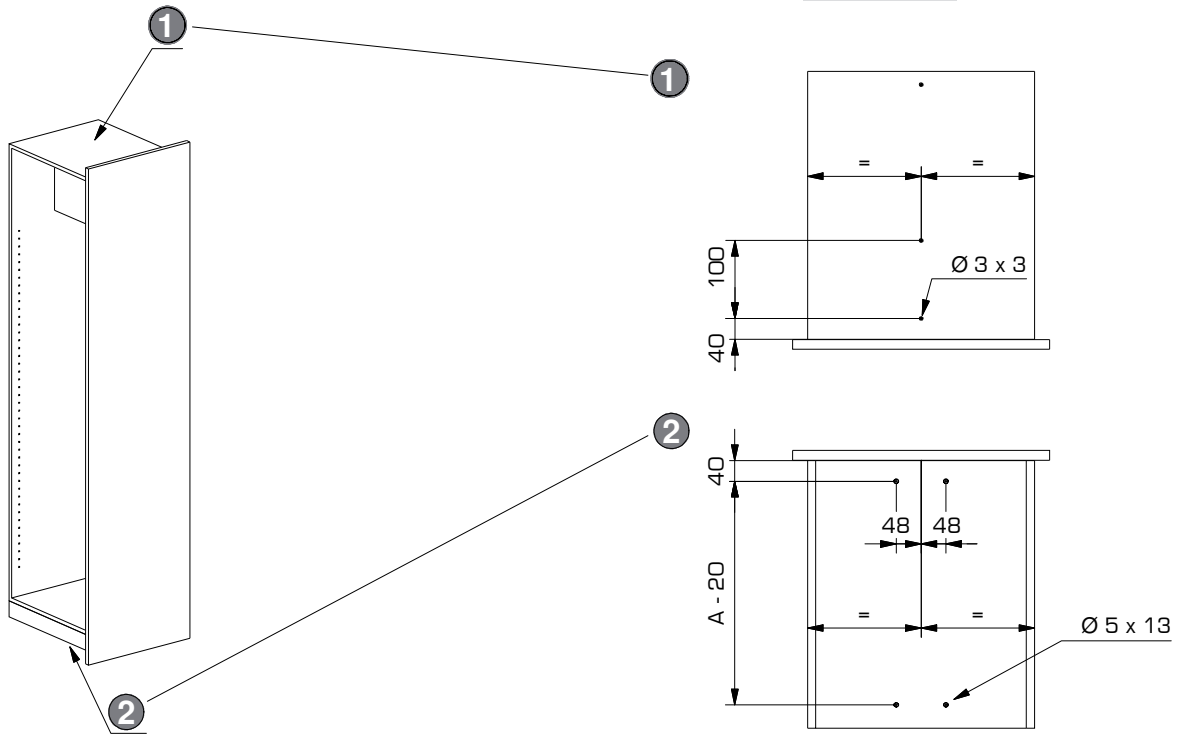


TX 20
M4 x 8

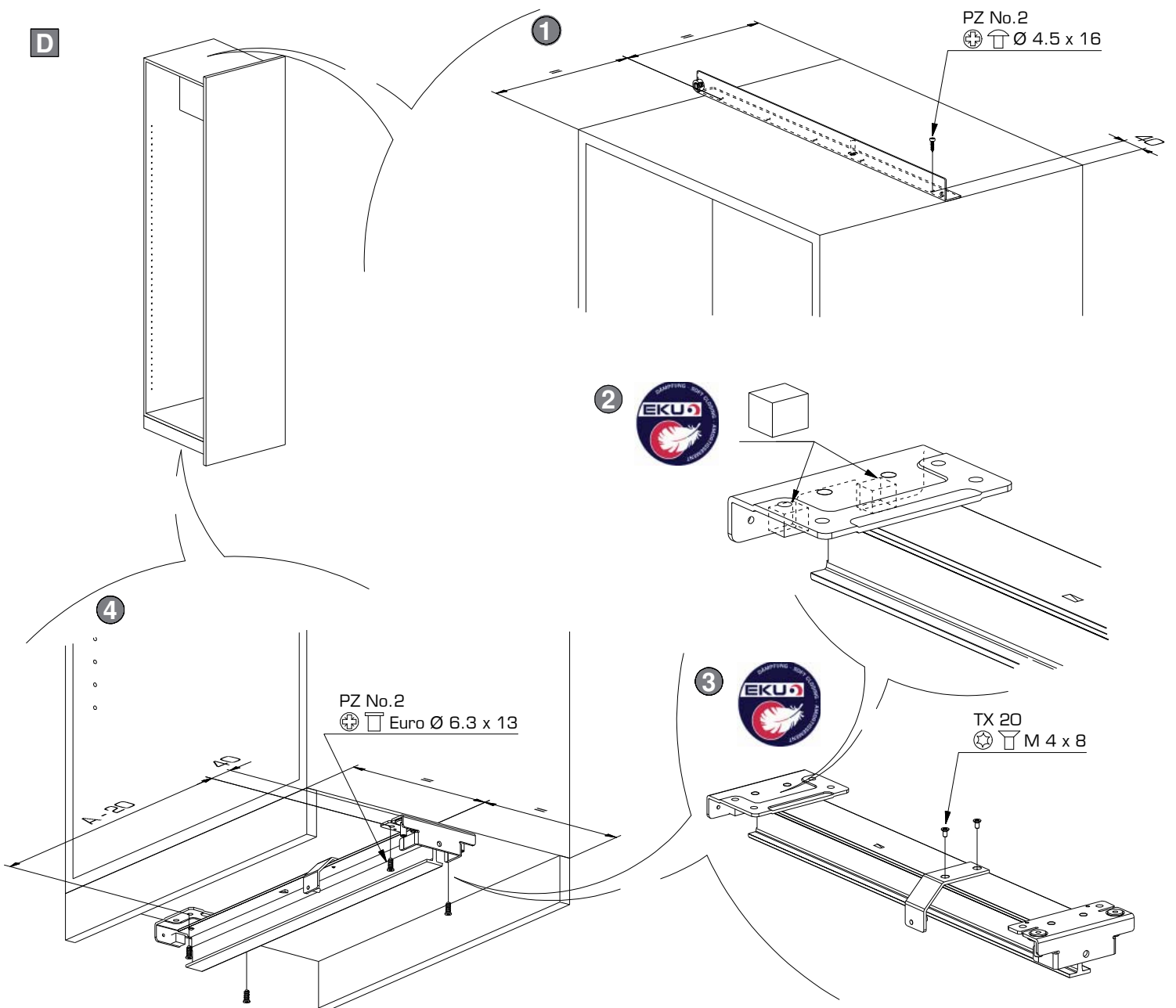


PZ No.2
Euro Ø 6.3 x 13

C

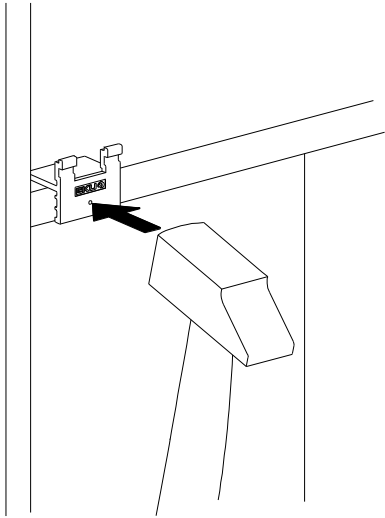


D

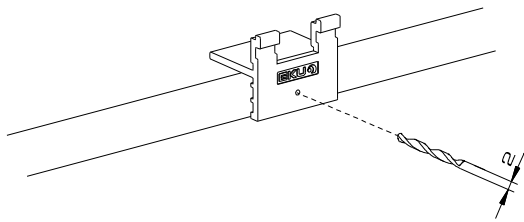


E

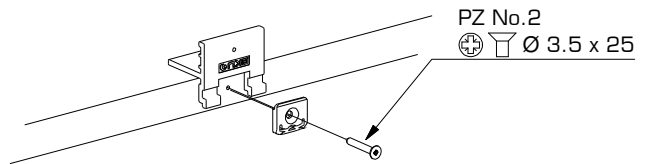
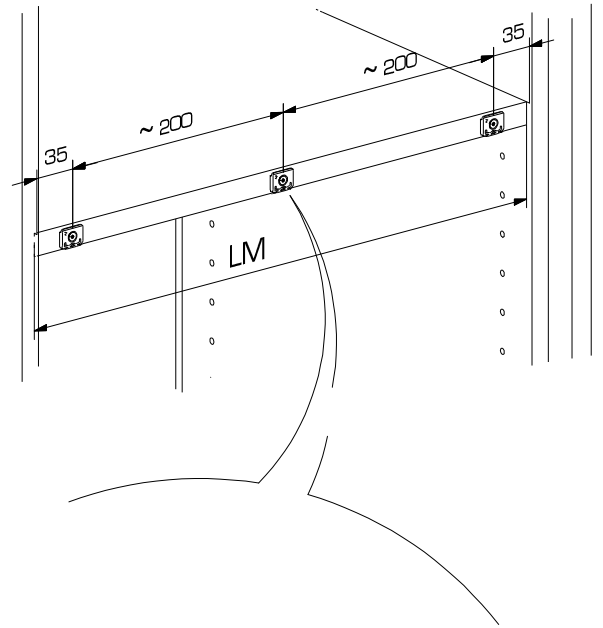
1



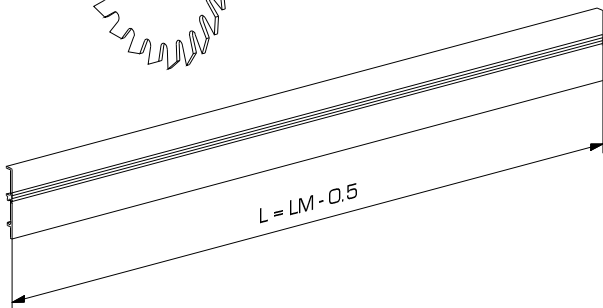
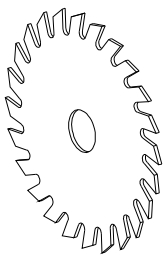
2



F



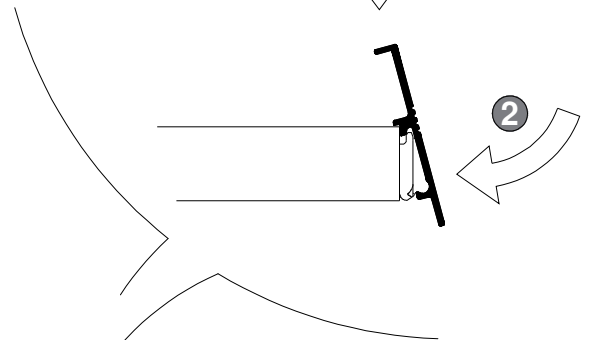
G



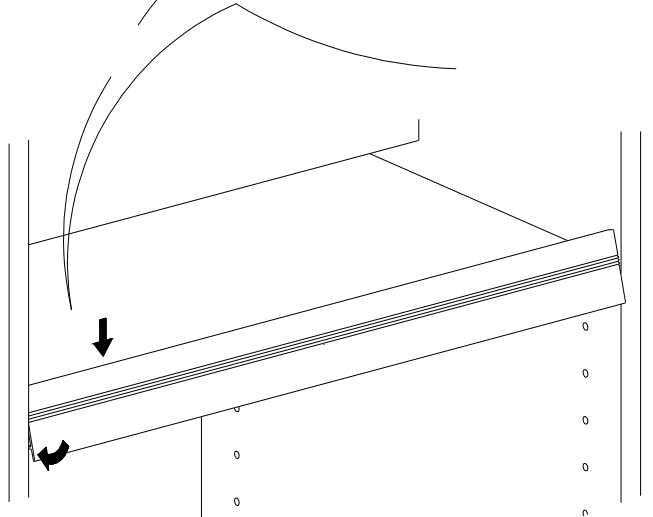
061.3081.300

H

1

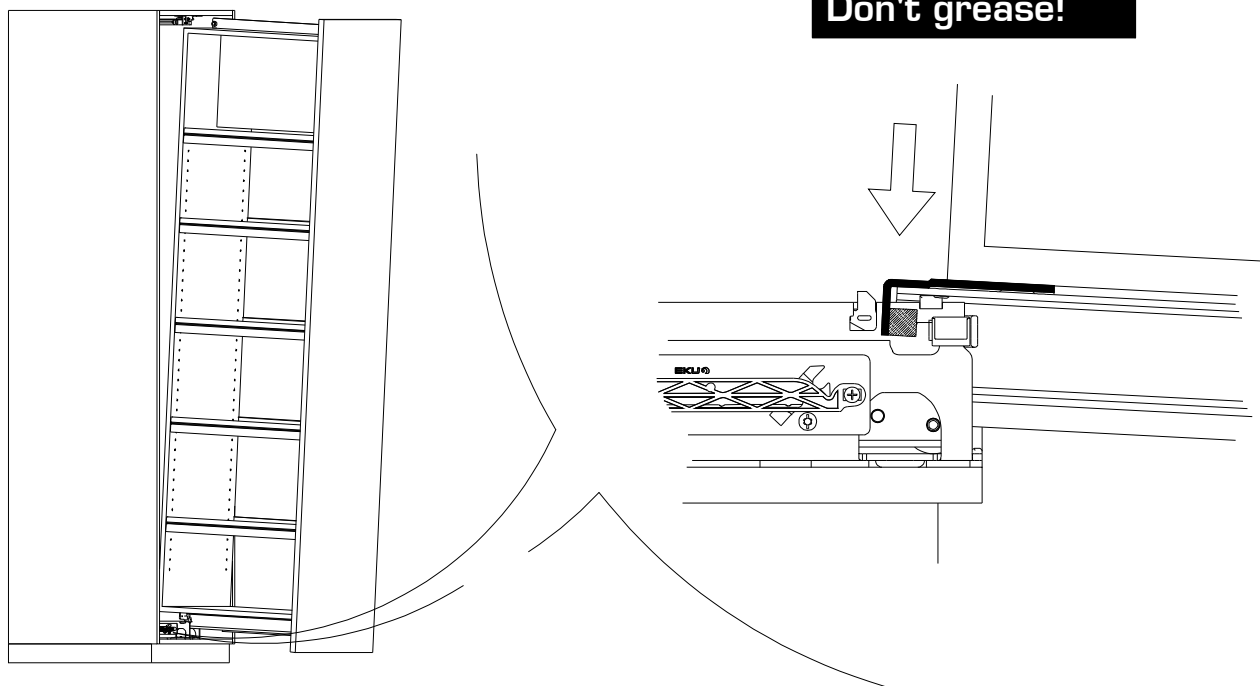


2

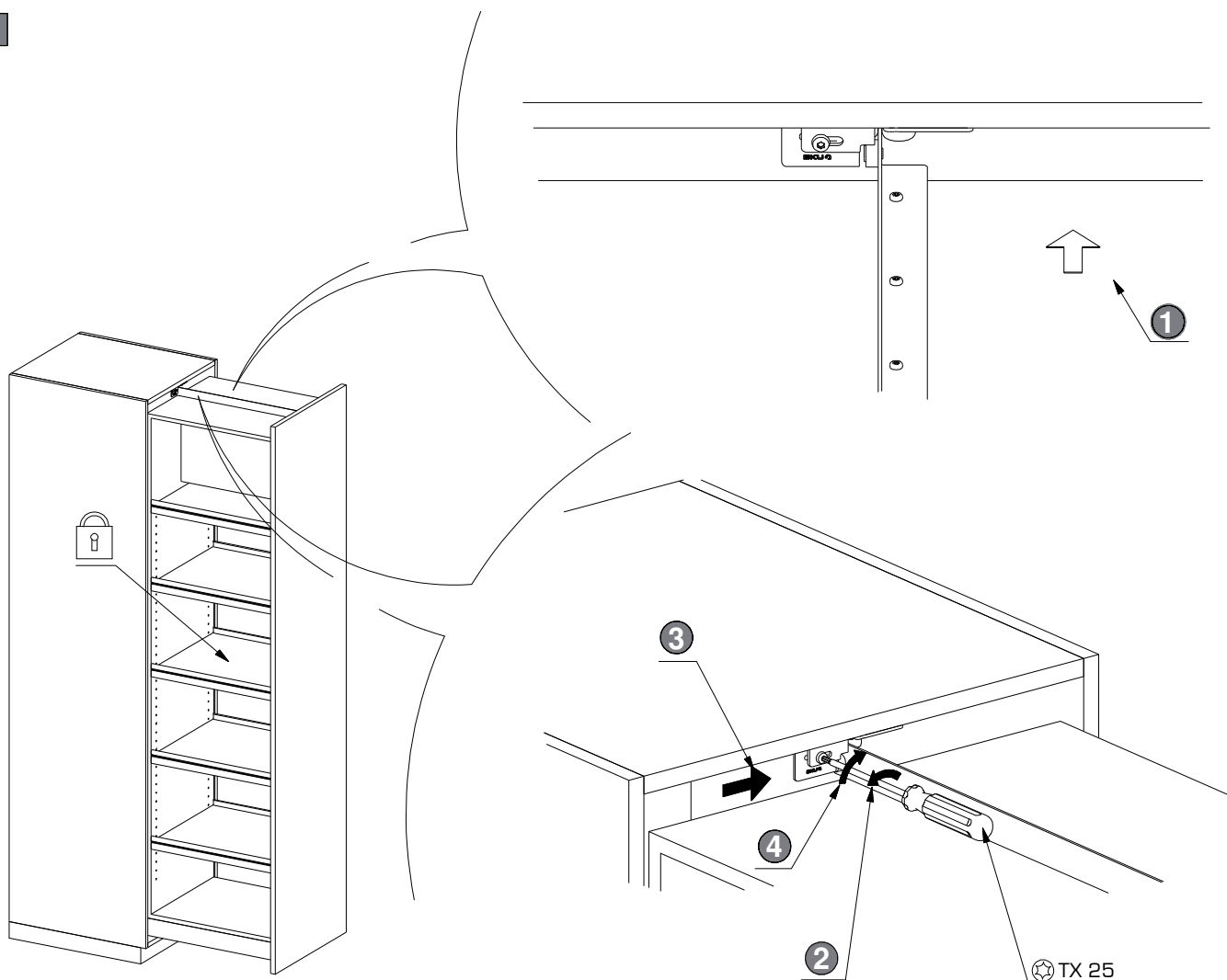


I Montage / Montage / Mounting

Nicht fetten!
Ne pas graisser!
Don't grease!

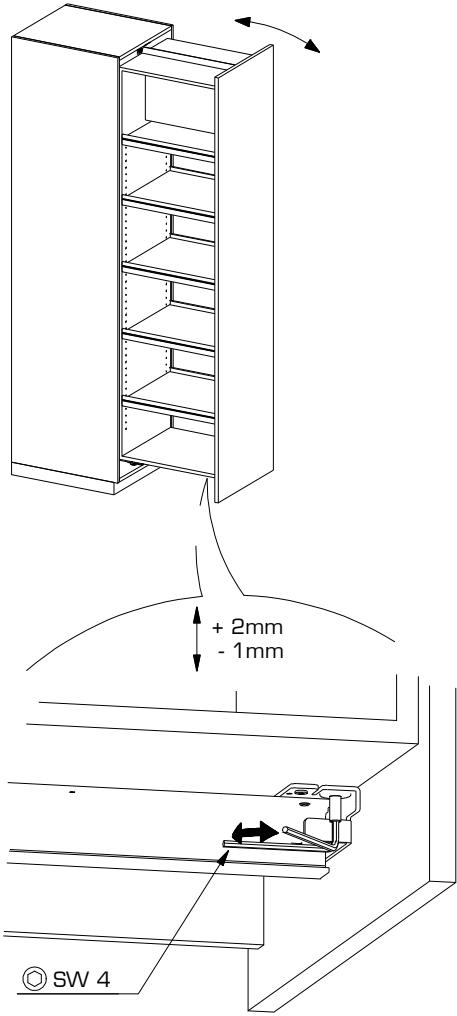


J



- 1 Fixtablar auf Griffhöhe
- = 1 Fixed shelf at handle height
- 1 Tablette fixe à hauteur de poignée

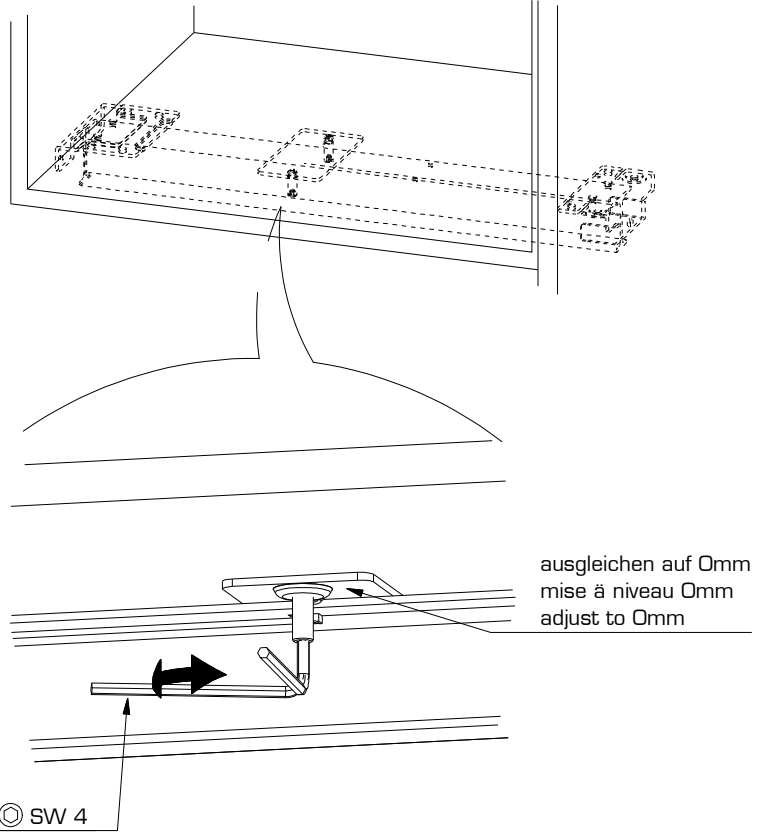
K



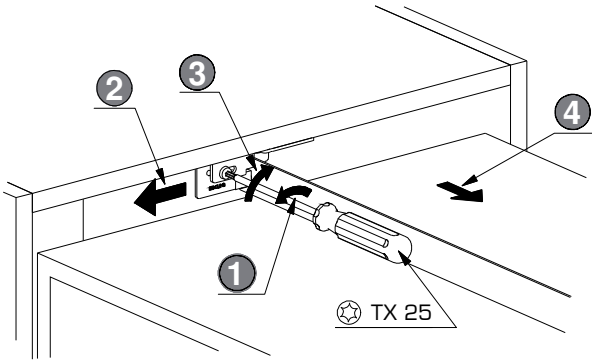
L

zusätzlich / àffectuer / additionally

> Typ 680mm

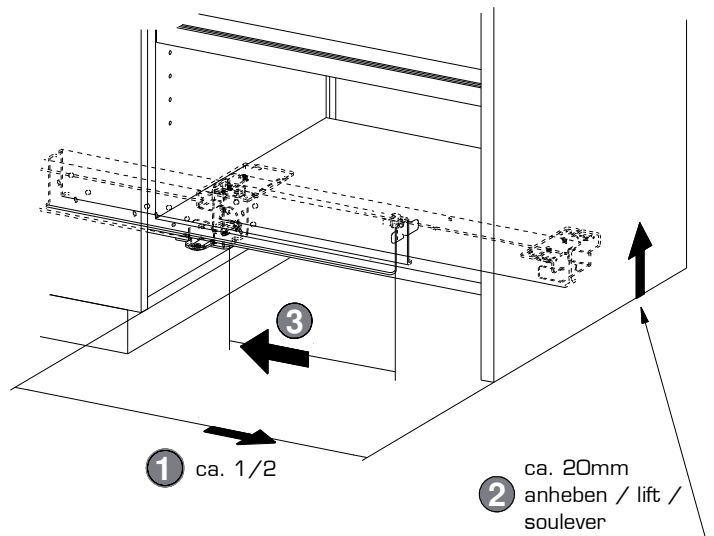


M Demontage / Démontage / Dismounting

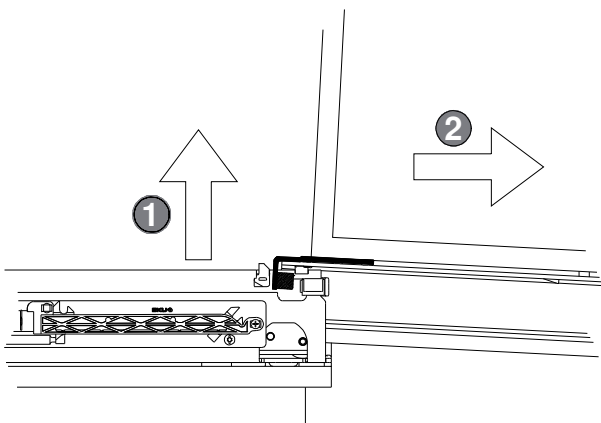


N

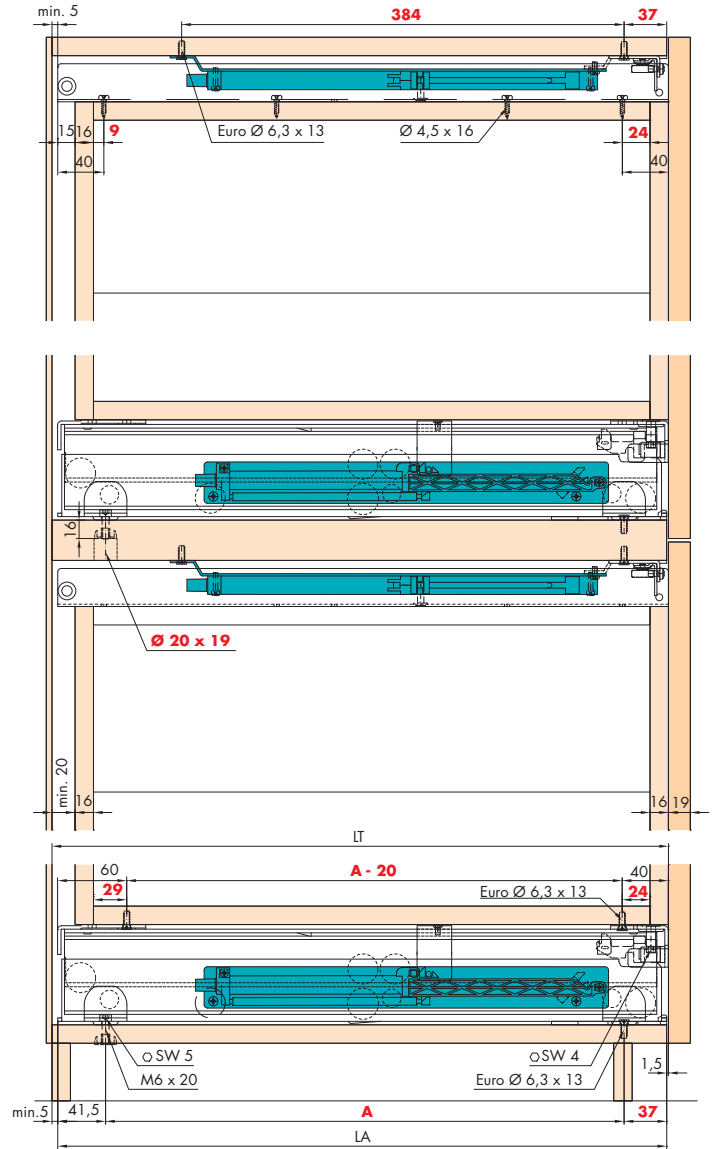
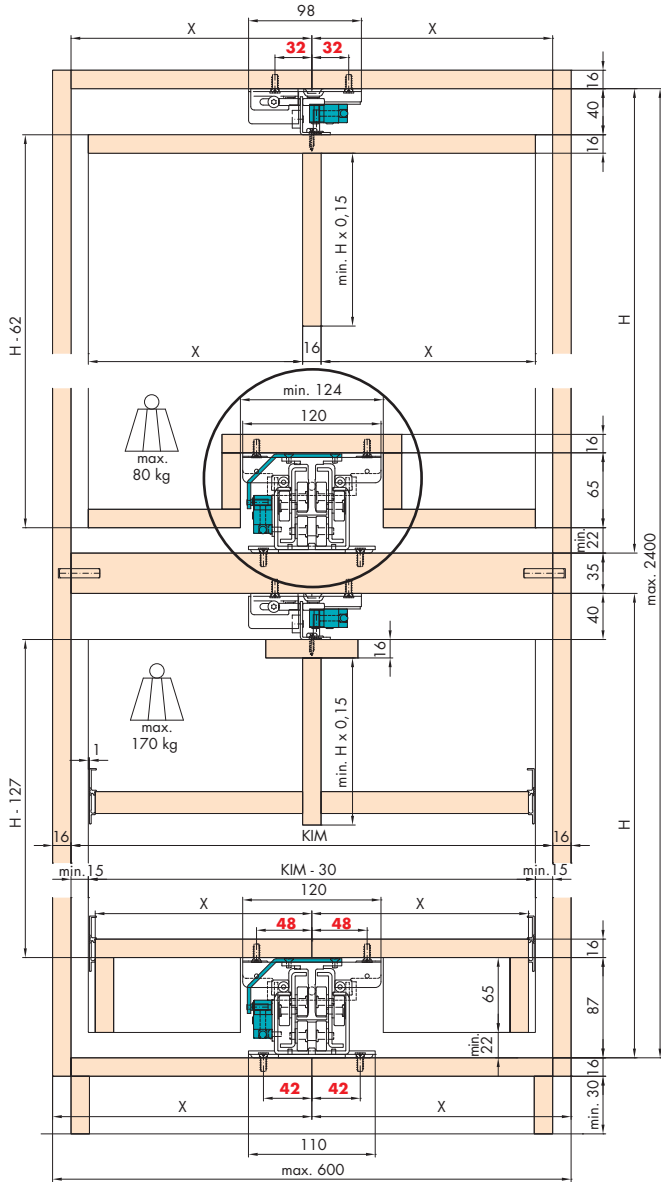
**Nicht fetten!
Ne pas graisser!
Don't grease!**



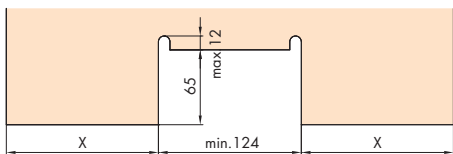
O

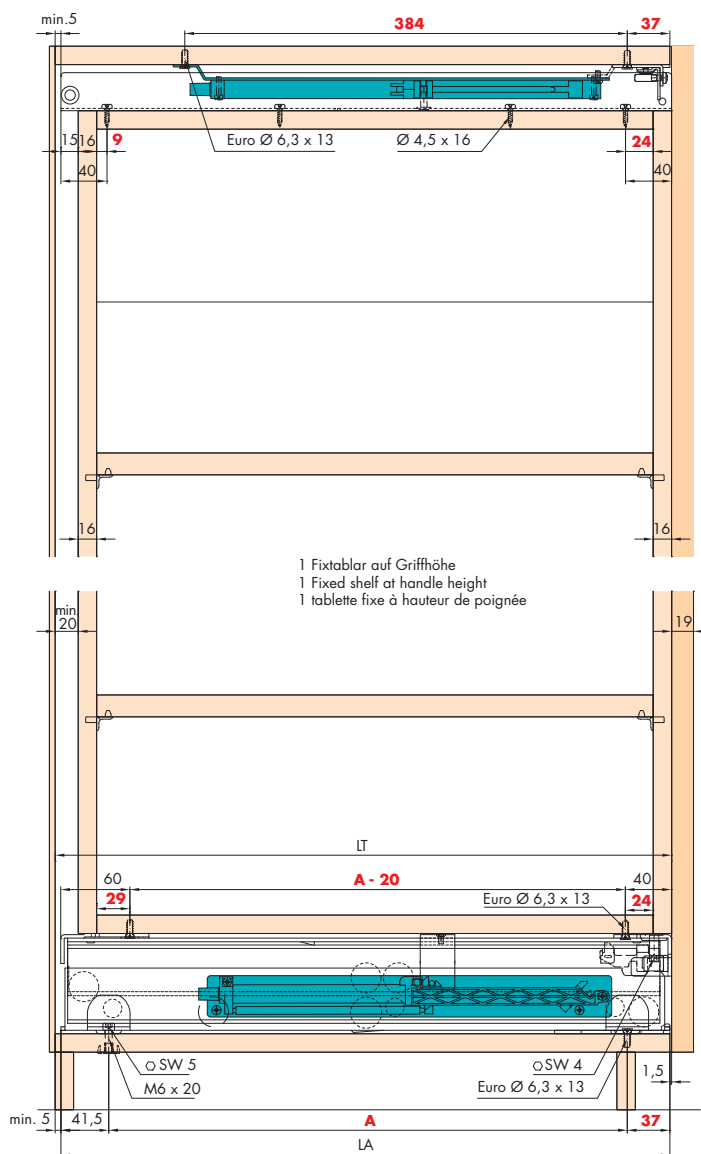
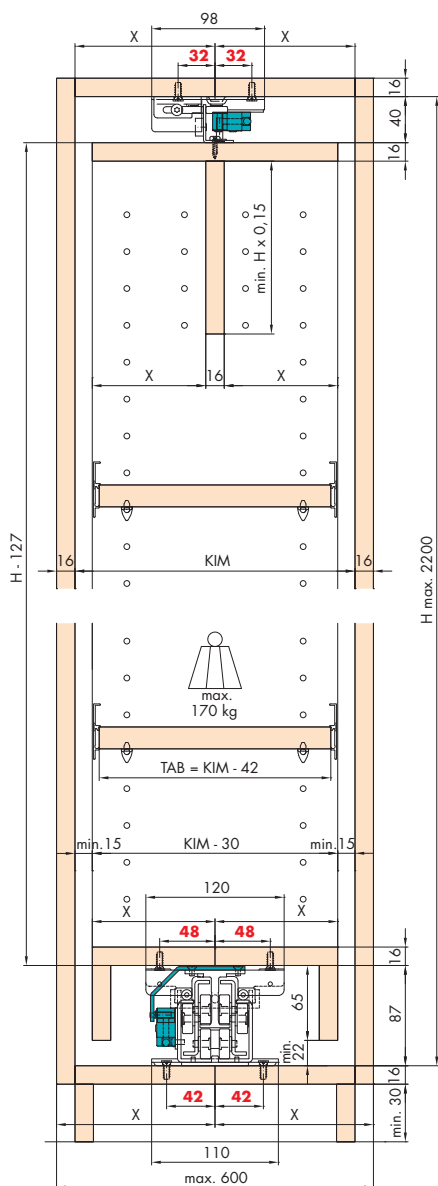


Einbaubeispiele / Mounting examples / Exemples de montage



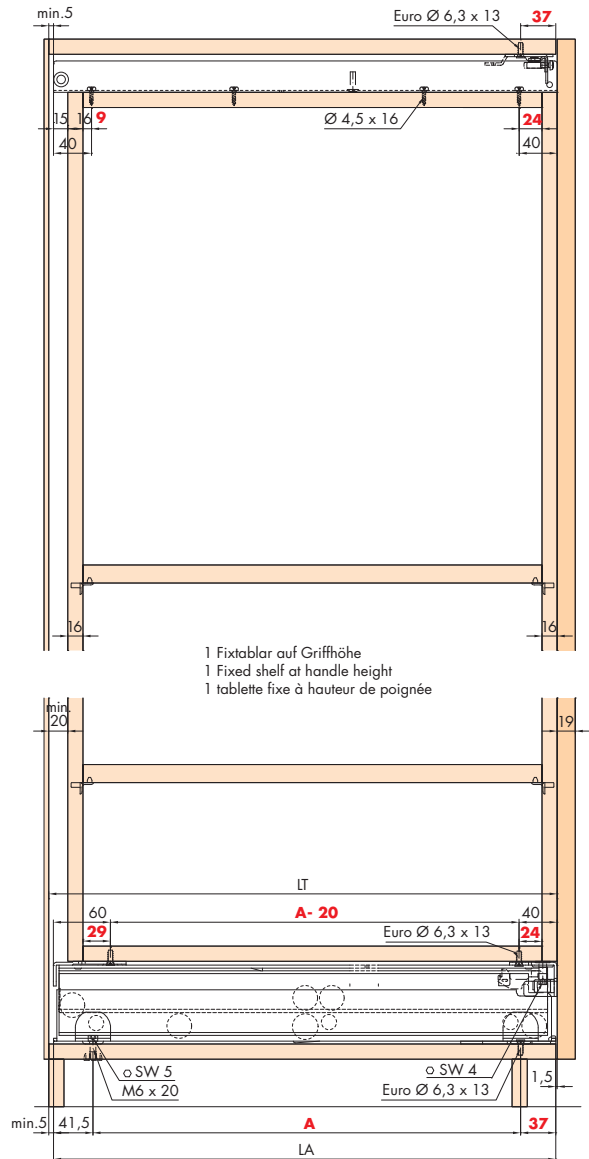
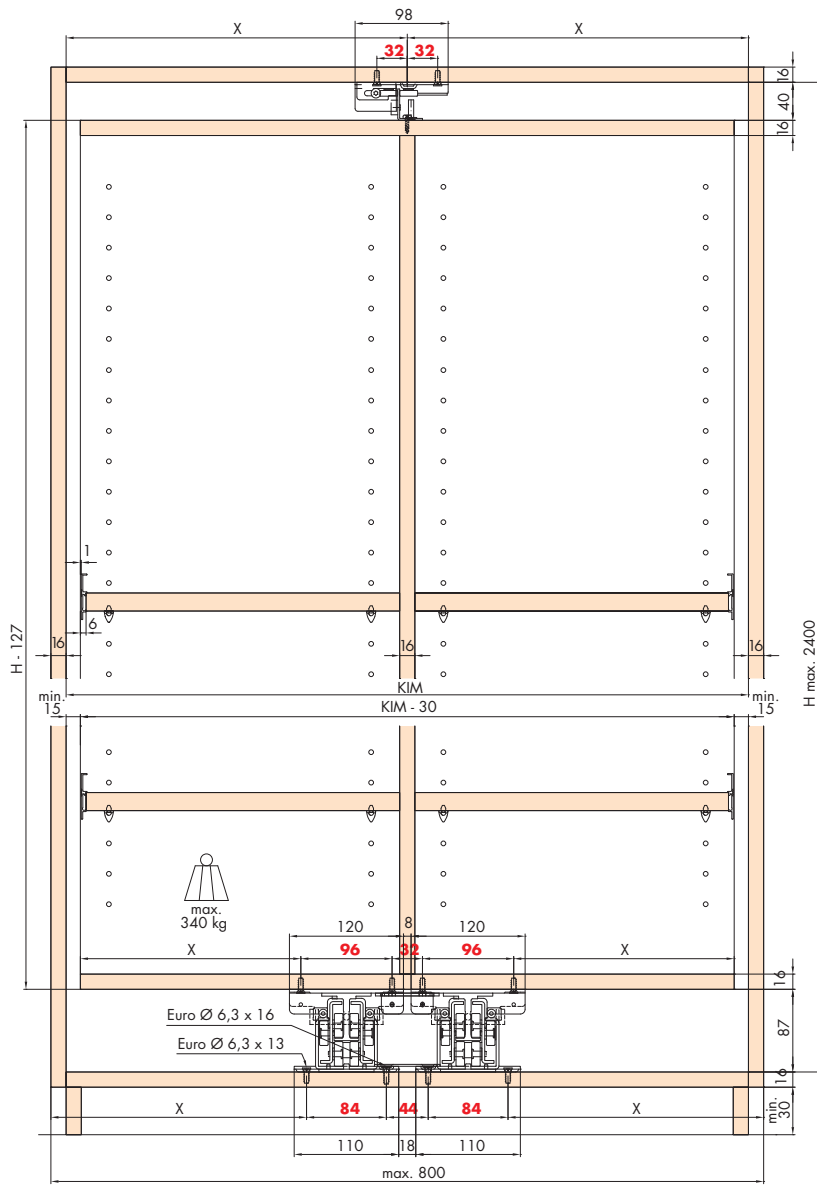
Rückwand- und Front-Ausschnitt
Back and front cut-out
Évidement de la face arrière et de la façade

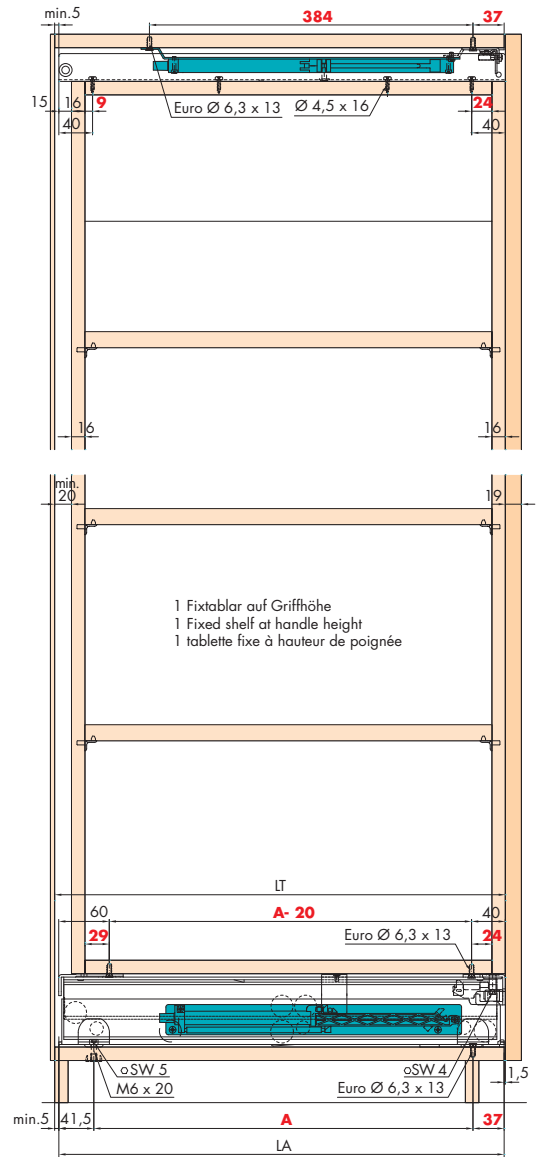
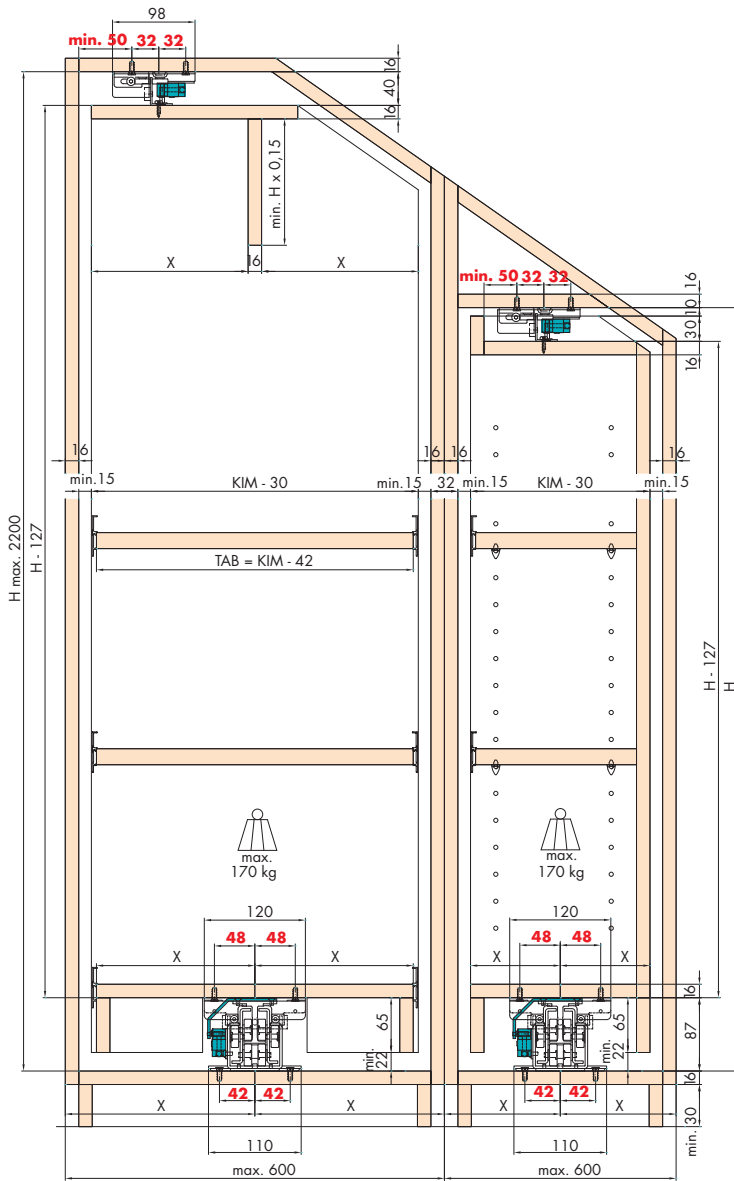




Einbautiefe Installation depth Profondeur de montage LT mm	Auszugslänge Extension length Longueur d'extension LA mm	Auszugsweg Travel Course d'ext. mm	A mm	Einzelverpackung Separately packed Emballées séparément No.
*385	380	352	300	*061.3068.371
435	430	402	350	061.3069.371
485	480	452	400	061.3070.371
535	530	502	450	061.3071.371
585	580	552	500	061.3072.371
635	630	602	550	061.3073.371
685	680	652	600	061.3074.371
785	780	752	700	061.3075.371
885	880	852	800	061.3076.371
985	980	952	900	061.3077.371
1085	1080	1052	1000	061.3078.371

* Dämpfung nicht möglich
 Damping not possible
 Amortissement pas possible





Einbautiefe Installation depth Profondeur de montage LT mm	Auszugslänge Extension length Longueur d'extension LA mm	Auszugsweg Travel Course d'ext. mm	A mm	Einzelverpackung Separately packed Emballées séparément No.
*385	380	352	300	*061.3068.371
435	430	402	350	061.3069.371
485	480	452	400	061.3070.371
535	530	502	450	061.3071.371
585	580	552	500	061.3072.371
635	630	602	550	061.3073.371
685	680	652	600	061.3074.371
785	780	752	700	061.3075.371
885	880	852	800	061.3076.371
985	980	952	900	061.3077.371
1085	1080	1052	1000	061.3078.371

* Dämpfung nicht möglich
Damping not possible
Amortissement pas possible