

Ajuste da altura

Variações de fixação do trilho

● (A) para encaixar ou colar

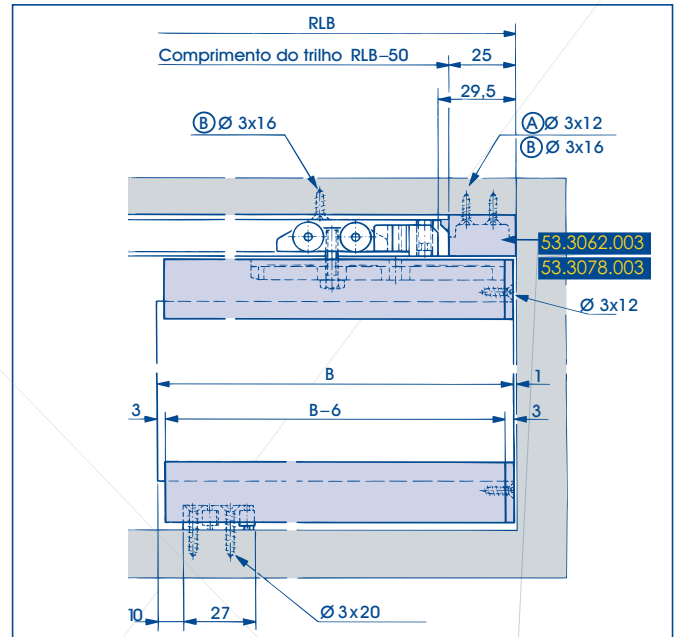
● (B) para aparafusar

● Seção final do trilho vendida Separadamente (53.3062.003) (53.3078.003)

● (C) aparafusado na superfície

Parafusos tipo Tapite M3 x 8 para perfil de suporte de vidro fixo vendidos separadamente (98.0007.101)

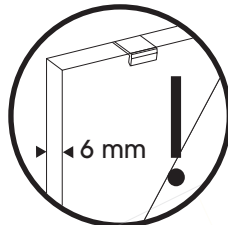
● (D) montado na superfície/ vidro fixo



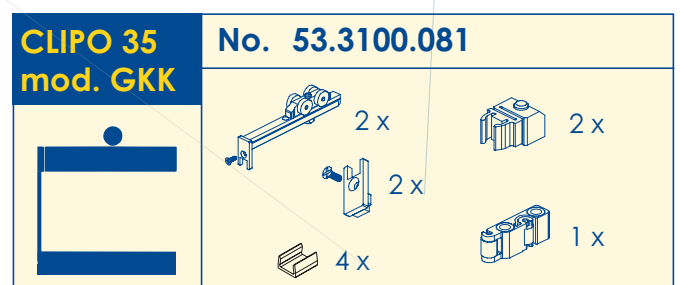
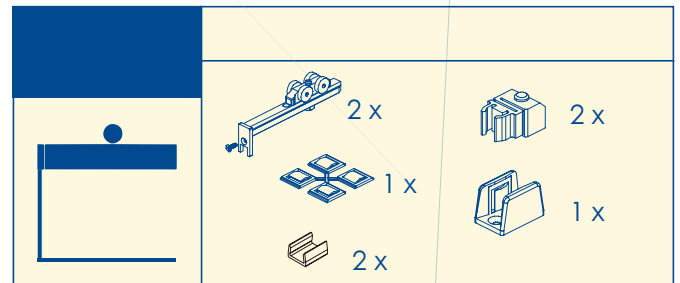
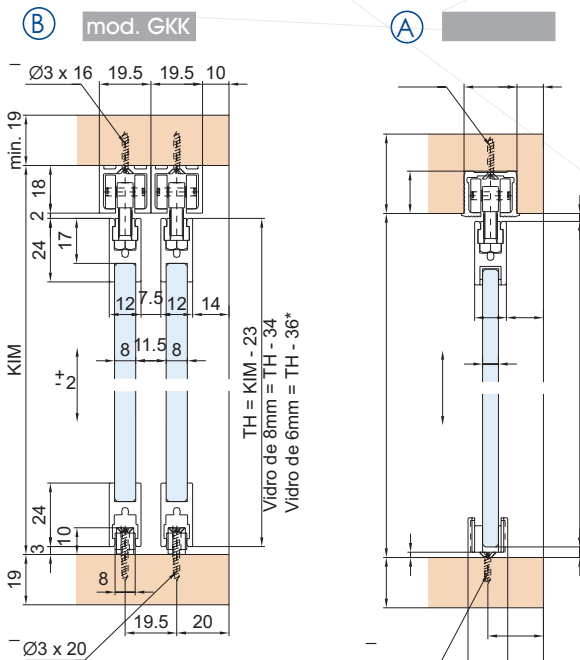
Sempre limpar o interior dos trilhos

Apoiar as portas quando transportar o móvel

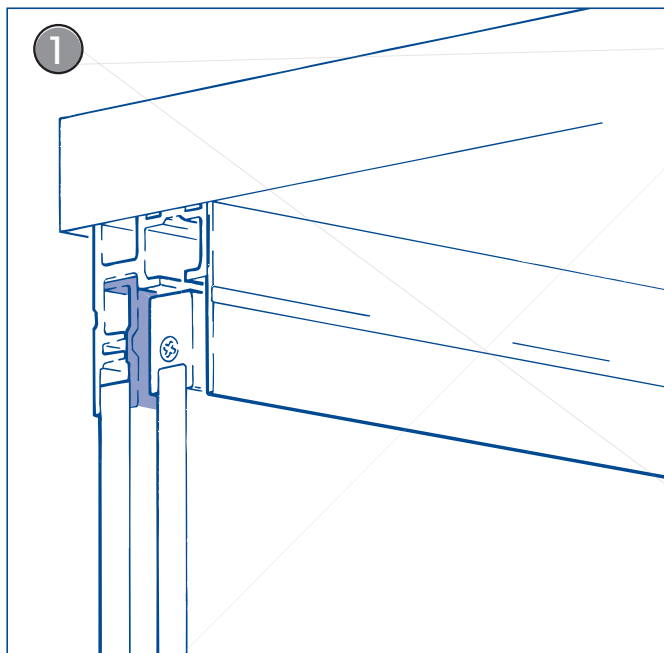
Importante



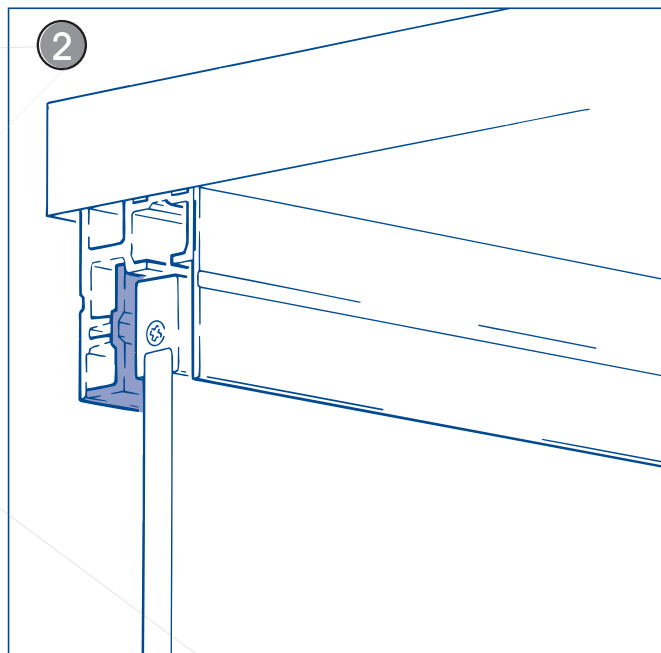
* Centralizador para vidro de 6 mm



Instruções de montagem EKU • CLIPO 35 mod. GKK

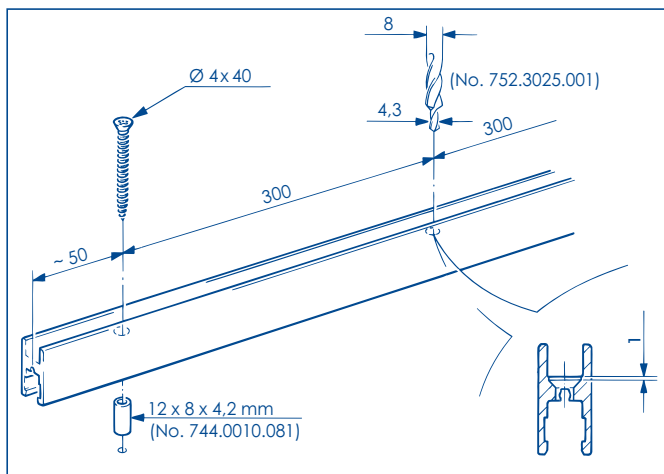
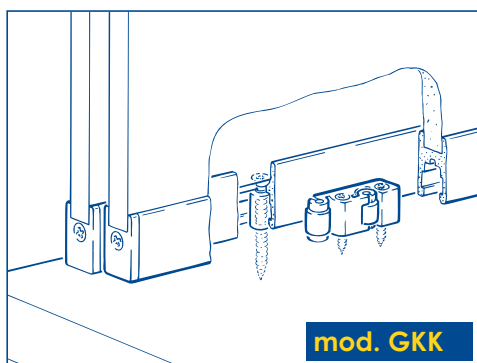


Situação com vidro fixo

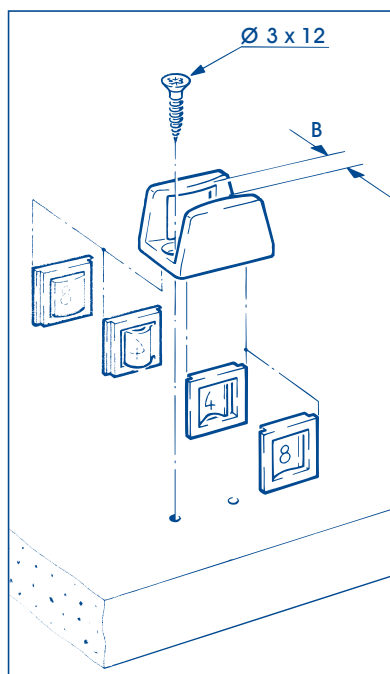


Situação sem vidro fixo

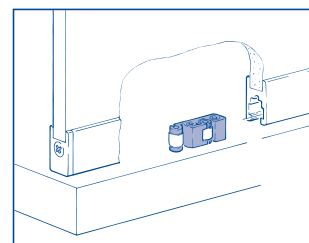
Guias inferiores



Preparação do perfil de fixação do vidro montado no assoalho com vidro fixo.

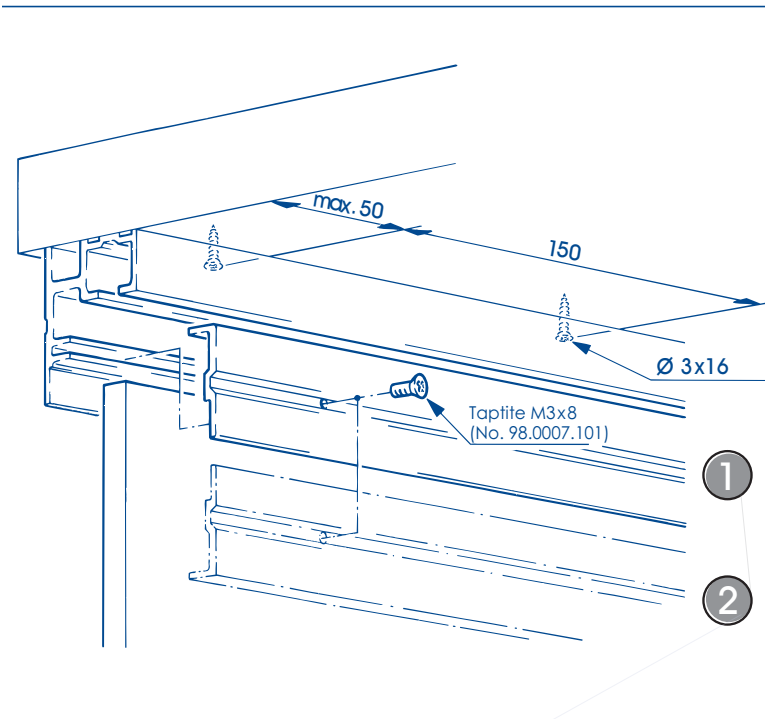


B mm	Combinação mm
4	4 + 4
6	4 + 8
8	8 + 8

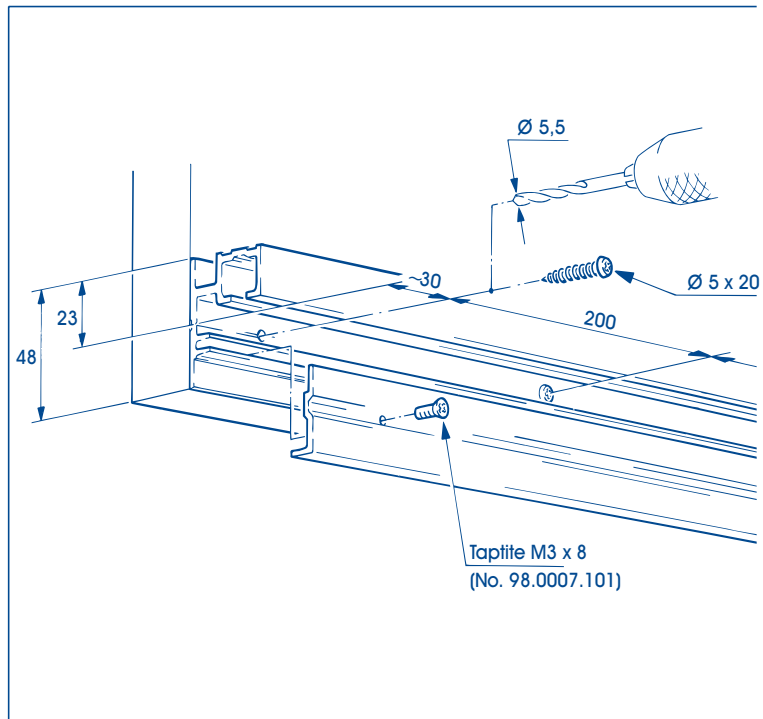


mod. GKK

Guia inferior para vidro

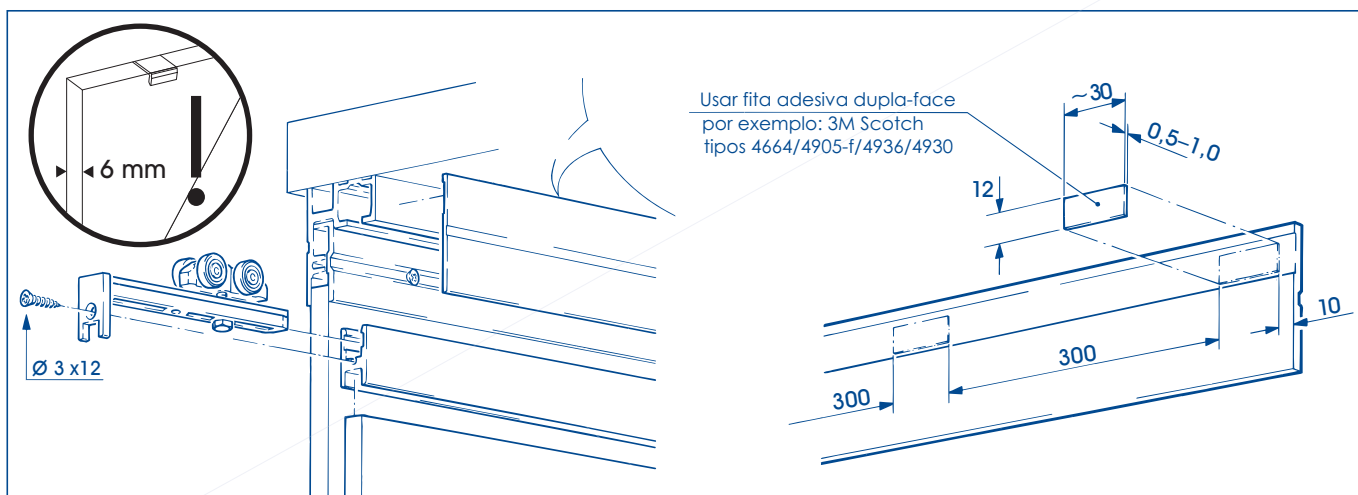


Fixação do trilho superior e do perfil de suporte do vidro fixo.

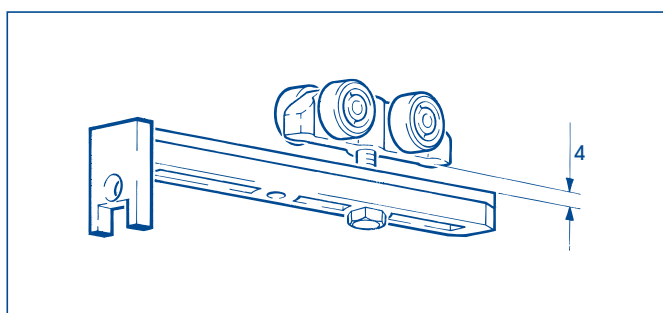


Situação de montagem na superfície da parede.

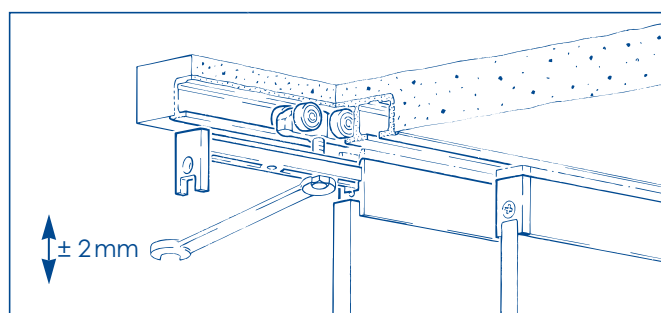
Instalação do acabamento do trilho superior

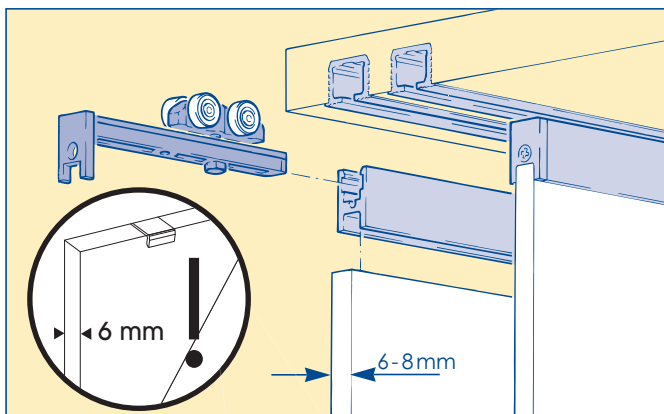


Pré-ajuste

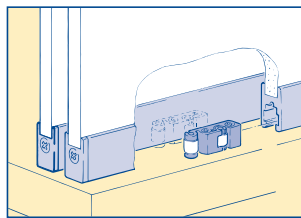
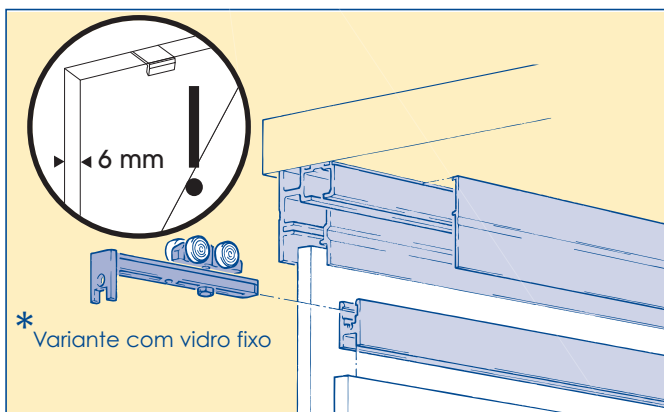


Ajuste da altura



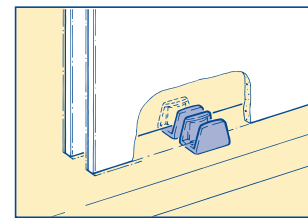


Ferragem para portas de correr em **vidro** com até 35 Kg.
Sistema: perfil de fixação do vidro para colar



mod. GKK

Guia inferior para vidro de 6 - 8 mm.



* Centralizador para vidro de 6 mm

Adesivos para vidro recomendados:

RHODIA 3B Silicon
UHU plus Endfest 300
3M Scotch-Weld DP 105

Exemplos de montagem

