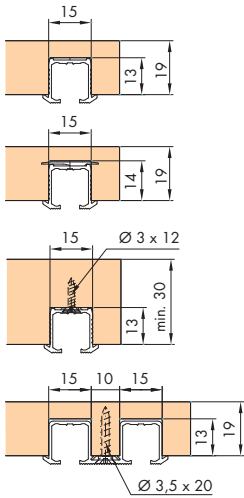


Montageanleitung Mounting instructions Instructions de montage



EKU CLIPPO®

16 SH Mixfront (MF)



- A zum Kleben**
to glueing
à coller
- B mit Drehriegel (nicht für Hartholz/MDF)**
with swivel lug (not for hard wood/MDF)
avec verrou (pas pour bois dur/MDF)
- C zum Schrauben**
screwed on
à visser
- D zum Schrauben (nur für 19 mm Türen)**
screwed on (19 mm doors only)
à visser (que portes 19 mm)



2 Türen Doors Portes		No. 053.3221.071	
	4x		2x
	4x		1x
	1x		

Zubehör / Accessories / Accessoires

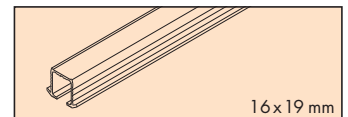
A Einfachlaufschiene Alu, zum Kleben

Single top track aluminium, for glueing
Rail de roulement simple en alu, à coller

Gr./Size

Art. No.

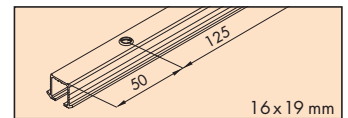
2500 mm 053.3229.250
3500 mm 053.3229.350
6000 mm 053.3229.600



C Einfachlaufschiene Alu, gelocht, zum Schrauben

Single top track aluminium, pre-drilled, screwed on
Rail de roulement simple en alu, perforé, à visser

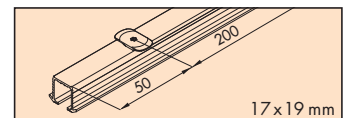
2500 mm 053.3225.250
3500 mm 053.3225.350
6000 mm 053.3225.600



B Einfachlaufschiene Alu, mit Drehriegel (nicht für Hartholz/MDF)

Single top track aluminium, with swivel lug (not for hard wood/MDF)
Rail de roulement simple en alu, avec verrou (pas pour bois dur/MDF)

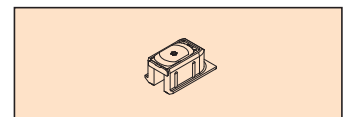
2500 mm 053.3227.250
3500 mm 053.3227.350
6000 mm 053.3227.600



Schienenendstück, Kunststoff grau, mit Drehriegel (nicht für Hartholz/MDF)

Track-end piece, plastic grey, with swivel lug (not for hard wood/MDF)
Pièce d'extrémité, plastique gris, avec verrou (pas pour bois dur/MDF)

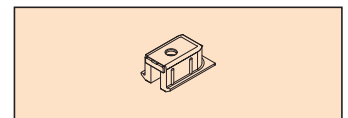
2x 053.3211.081
 100x 053.3211.082



Schienenendstück, Kunststoff grau, zum Schrauben

Track-end piece, plastic grey, screwed on
Pièce d'extrémité, plastique gris, à visser

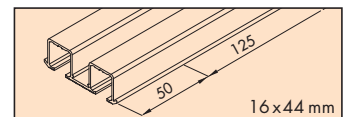
2x 053.3210.081
 100x 053.3210.082



D Doppellaufschiene Alu, gelocht, zum Schrauben

Dual top track aluminium, pre-drilled, screwed on
Rail de roulement double en alu, perforé, à visser

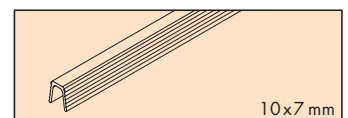
2500 mm 053.3226.250
3500 mm 053.3226.350
6000 mm 053.3226.600



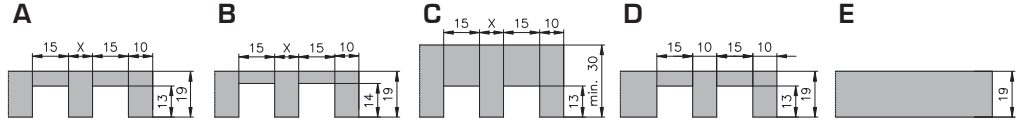
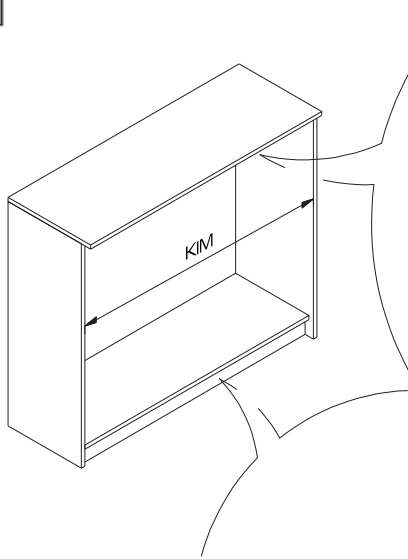
Führungsschiene, Kunststoff anthrazit, 7 mm

Guide track, plastic anthracite, 7 mm
Rail de guidage, en plastique anthracite, 7 mm

2500 mm 053.3012.250
3500 mm 053.3012.350
6000 mm 053.3012.600



A

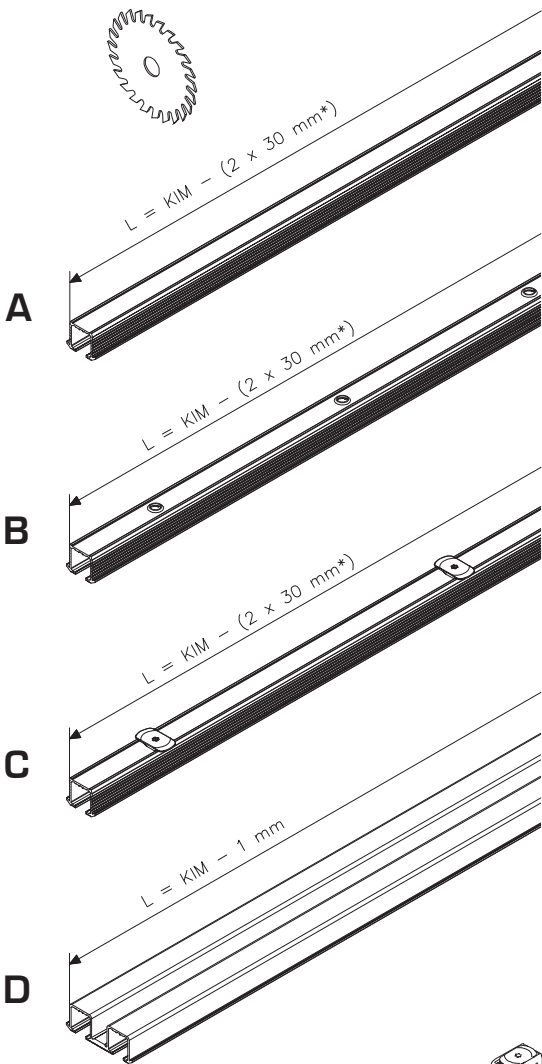


	19 mm Türen/doors/portes	16 mm Türen/doors/portes
X	10 mm	7 mm



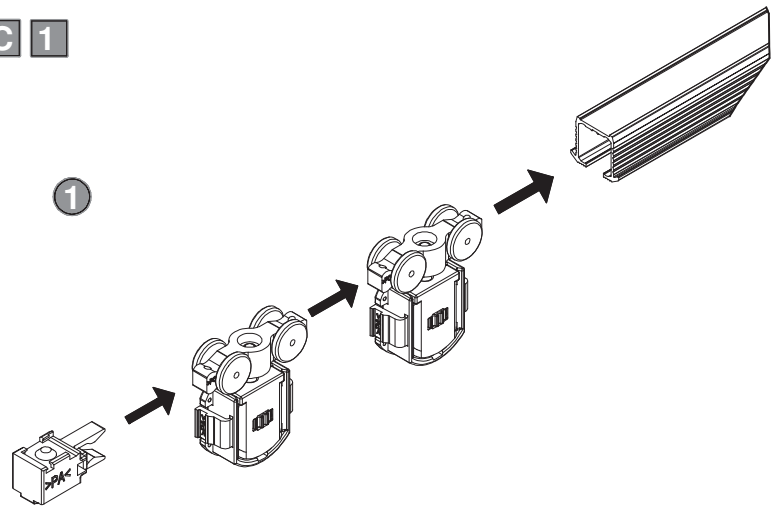
Befestigungsvarianten A - D / Mounting options A - D / Variantes de fixations A - D: 4

B

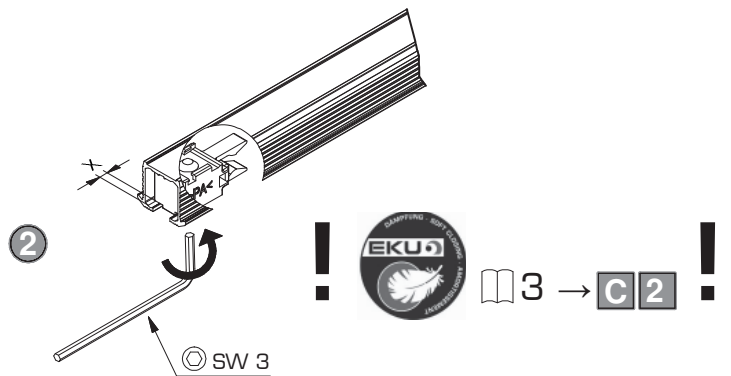


* = 30mm =

C 1



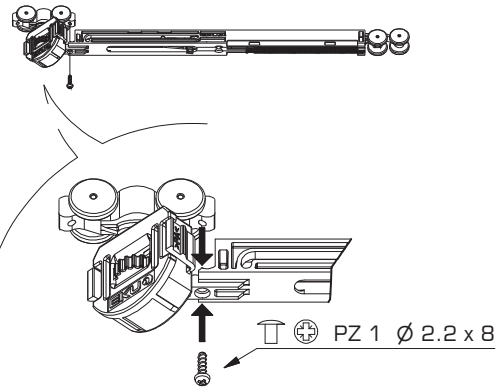
X = A / B / C = 3 mm mit/with/avec = 33 mm
X = D = 33 mm



C 2



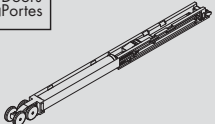
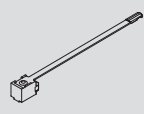

1



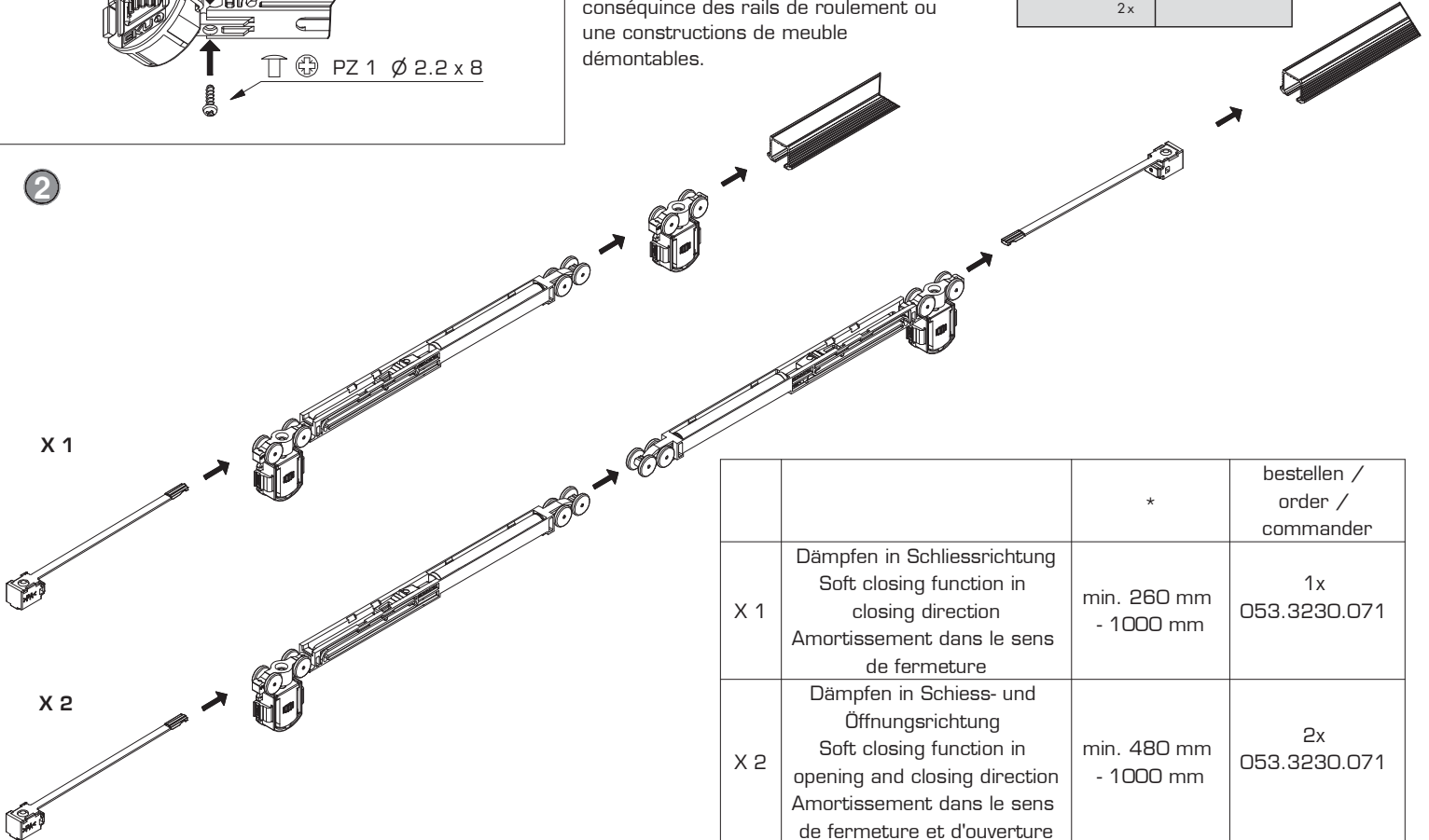
Empfehlung: Der Zugang zu den Dämpfungskomponenten sollte jederzeit möglich sein. Demontierbare Laufschielen oder Möbelkonstruktion entsprechend planen.

Recommendation: The access to soft-closing components should be possible at any time. Plan removable running tracks or furniture designs accordingly.

Recommandation: L'accès aux composants de l'amortisseur doit être possible é tout moment. Prévoir en conséquence des rails de roulement ou une constructions de meuble démontables.

2 Türen Doors Portes	No. 053.3230.071
	 2x
	 2x
	 2x

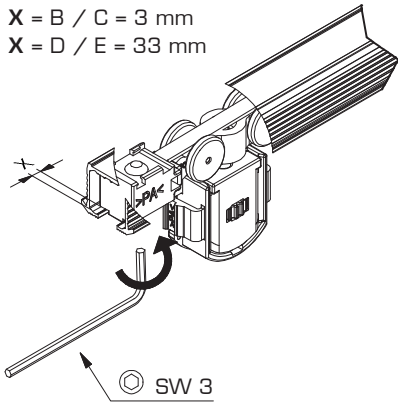
2



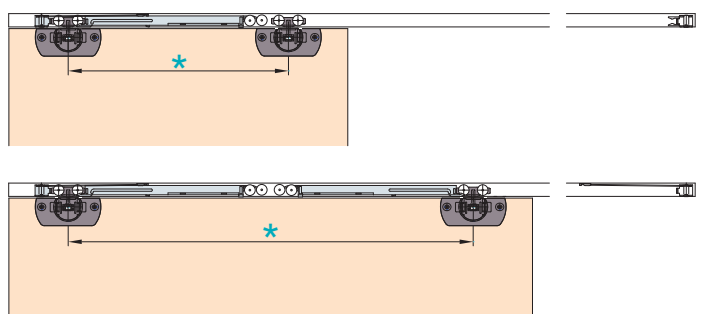
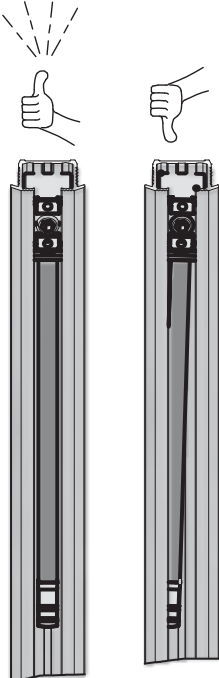
		*	bestellen / order / commander
X 1	Dämpfen in Schliessrichtung Soft closing function in closing direction Amortissement dans le sens de fermeture	min. 260 mm - 1000 mm	1x 053.3230.071
X 2	Dämpfen in Schliess- und Öffnungsrichtung Soft closing function in opening and closing direction Amortissement dans le sens de fermeture et d'ouverture	min. 480 mm - 1000 mm	2x 053.3230.071

3

X = B / C = 3 mm
X = D / E = 33 mm



4

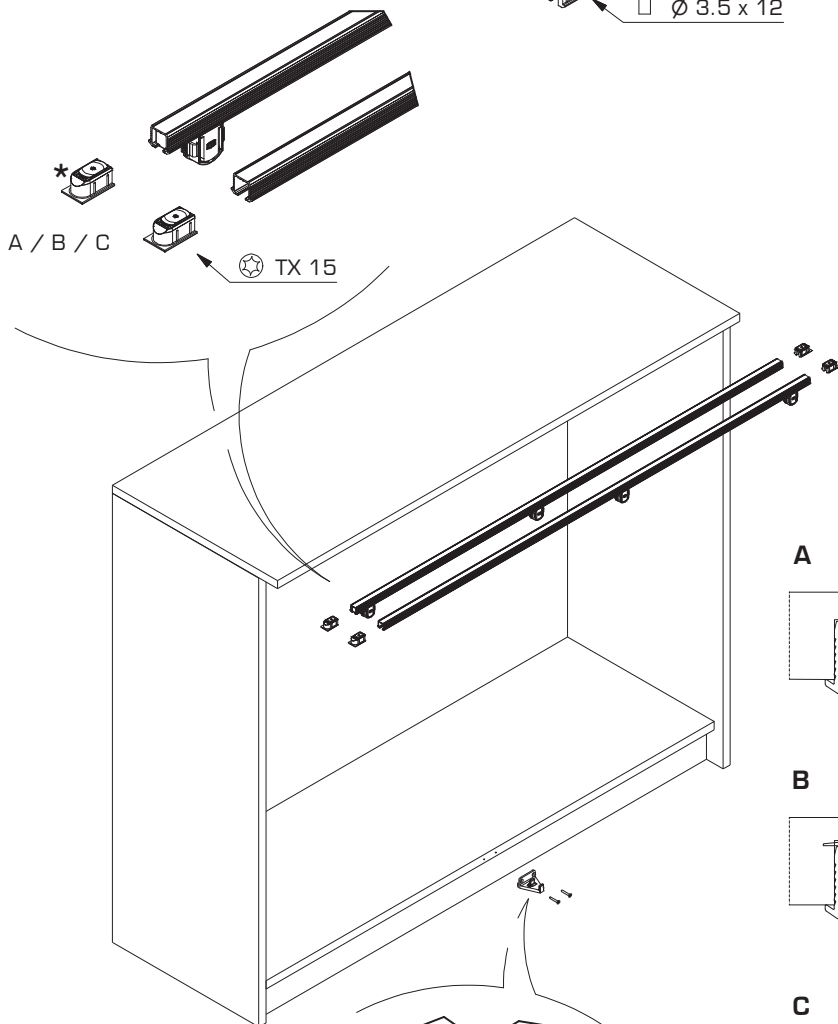


D



*** Nicht für Hartholz/MDF**
 Not for hard wood/MDF
 Pas pour bois dur/MDF

A / B / C = **Hatholz/MDF** - Hard wood/MDF - Bois dur/MDF = mind. 30mm
 Art. No. 053.3210.081/053.3210.082

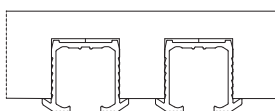


A / B / C

TX 15

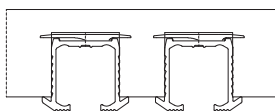
A / B / C

A



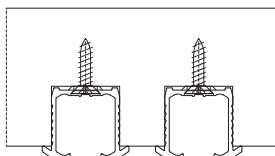
Zum Kleben z.B. 3M DP 610
 For glueing
 A collar

B



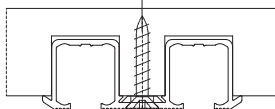
Mit Drehriegel **TX 15**
 (nicht für Hartholz/MDF)
 With swivel lug
 (not vor hard wood/MDF/
 Avec verrou
 (pas pour bois dur/MDF)

C



Zum Schrauben **Ø 3 x 12**
 Screwed on
 A visser

D



Zum Schrauben **Ø 3.5 x 20**
 Screwed on
 A visser

Ø 3 x 3

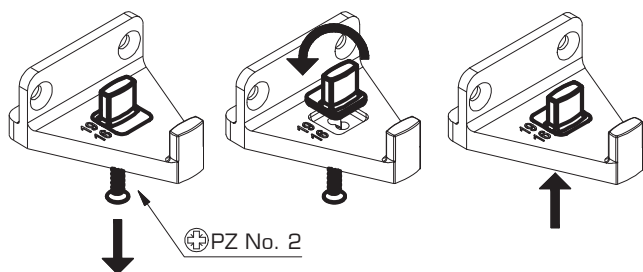
Ø 3.5 x 25

Optional / optional / optionnel
16mm Türen / doors / portes

1

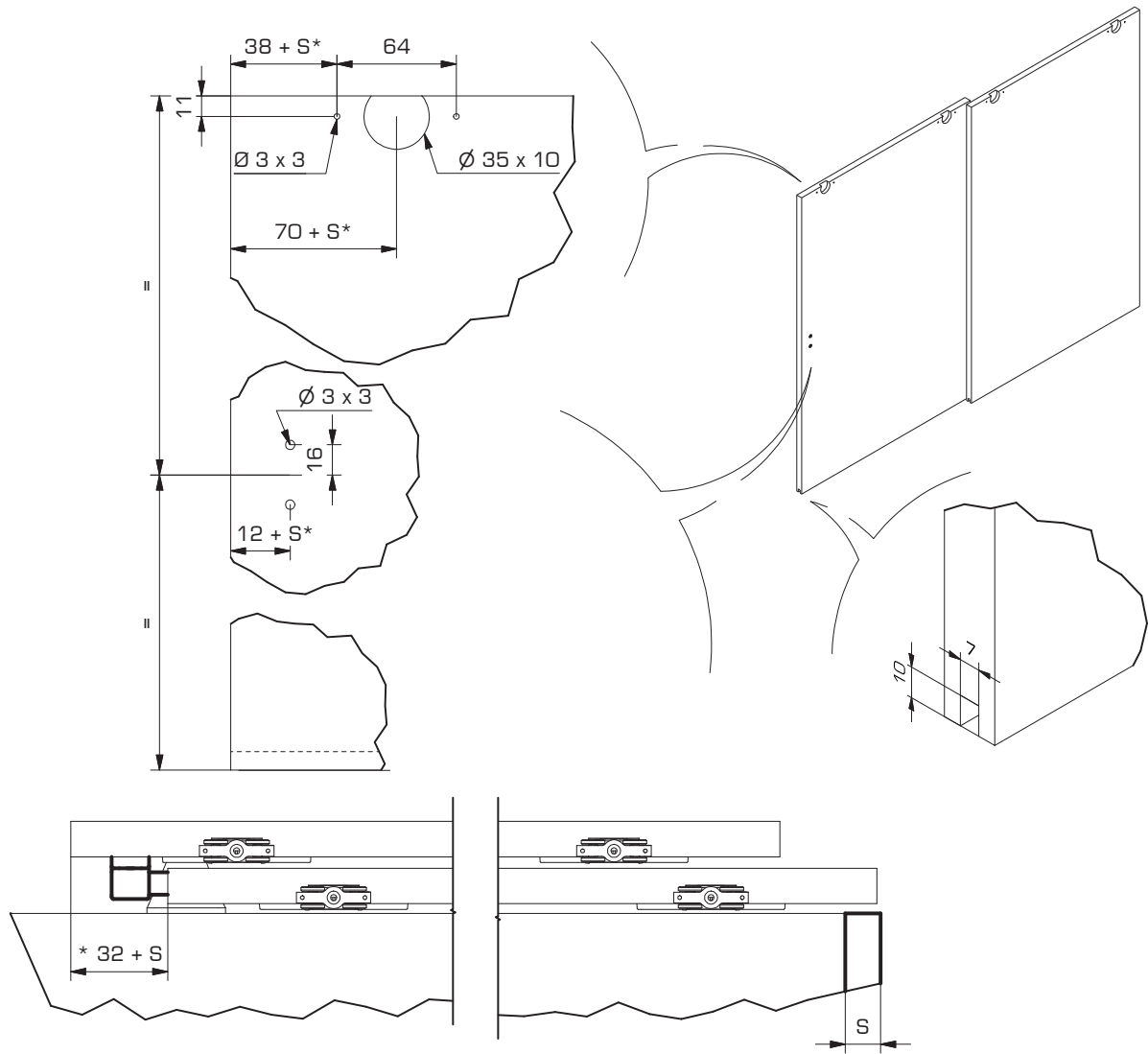
2

3

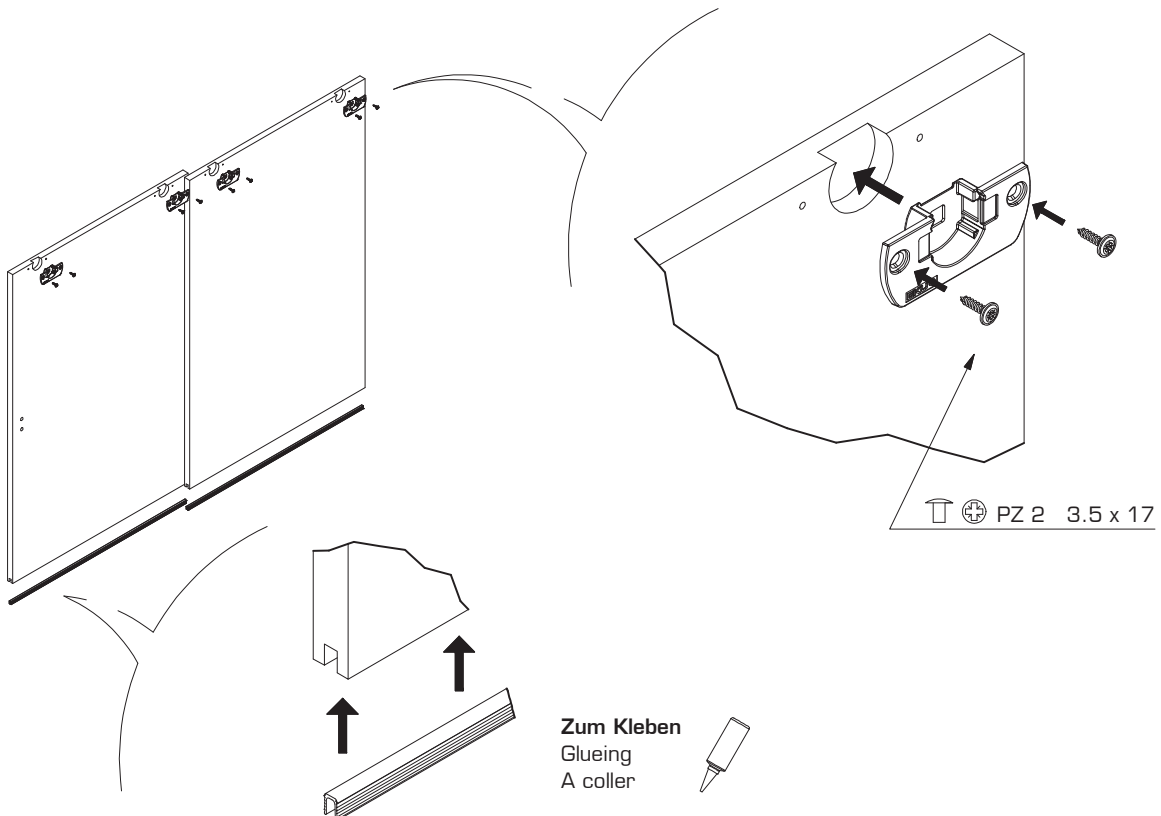


PZ No. 2

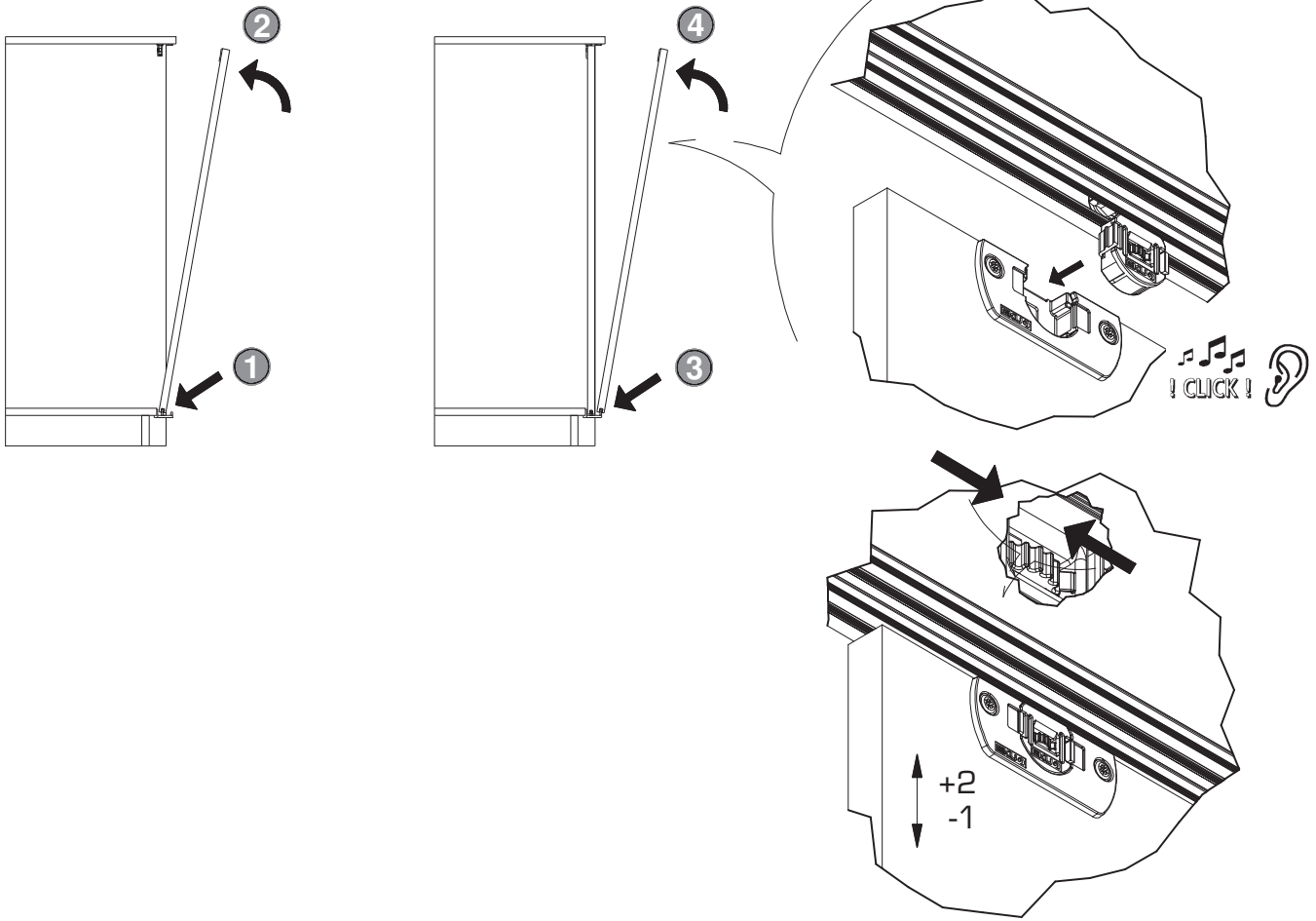
E



F



G



H

