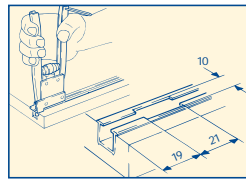


Roll-Schiebetürbeschlag für  
**Holztüren** bis max. 15 kg Türgewicht  
 • System: stirnseitige Beschlagmontage • Laufwerk einstecken

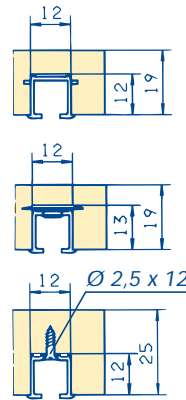
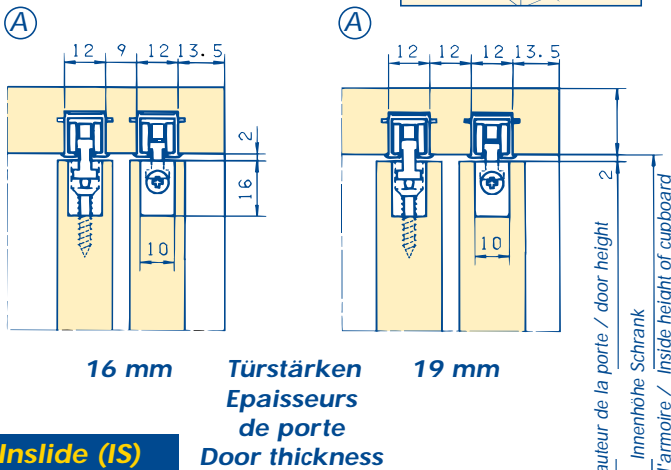
Ferrure pour **portes** coulissantes **en bois**,  
 jusqu'à 15 kg  
 • Système: montage de la ferrure sur le chant supérieur  
 • Introduire le mécanisme de roulement

Roller sliding-door fittings for  
**wooden doors** up to 15 kg  
 • System: invisible front-end mounting • Slide in running gear

**Einbaubeispiele**  
**Exemples de montage**  
**Examples for mounting**



**Befestigungsvarianten**  
**Variantes de fixation**  
**du rail**  
**Choice of track installations**

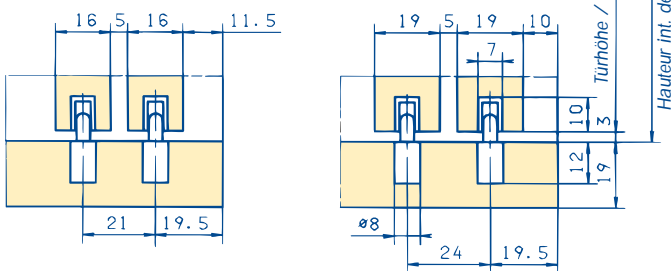


- (A) zum Verstemmen oder Kleben  
à enfoncer ou coller  
calked fitting or gluing
- (B) mit Drehriegel (nicht für Hartholz)  
avec verrou (pas pour bois dur)  
with swivel lug (not for hard wood)

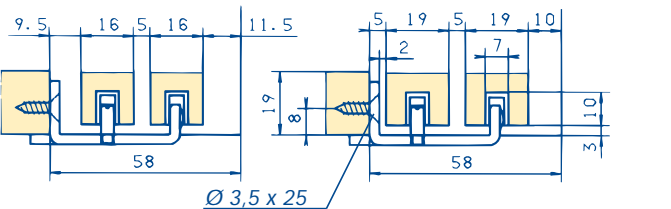
(C) zum Schrauben  
à visser  
screwed on

**pozzi. No. 1 !**

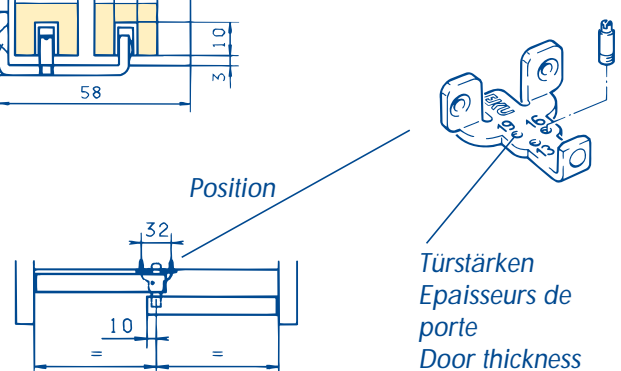
**Inslide (IS)**



**Mixslide (MS)**



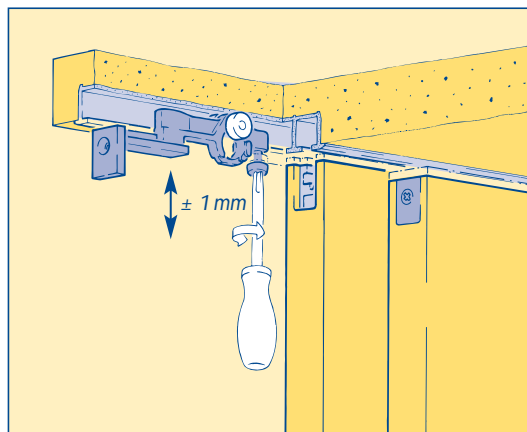
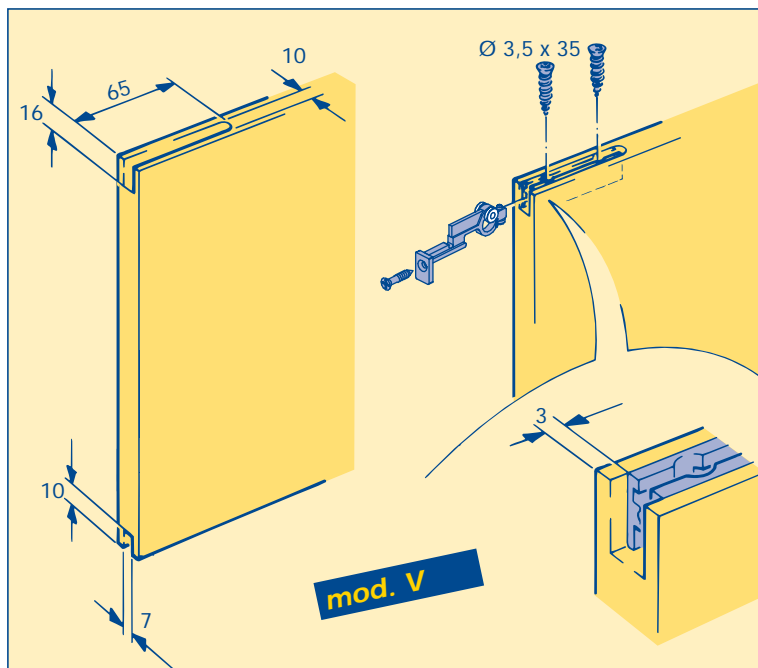
**IS + MS** bei zurückversetzter Seitenwand Stopper unten setzen  
 placer la butée en bas si la paroi latérale est décalée par rapport à la porte  
 where doors overlap sidepanels, set stopper at the bottom



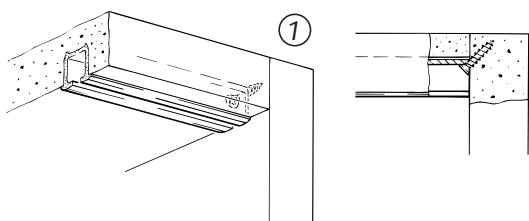
Gehäuse einnuten  
Laufwerk einstecken

Mettre le boîtier dans la rainure  
Introduire le roulement

Housing for groove mounting  
Slide in running gear



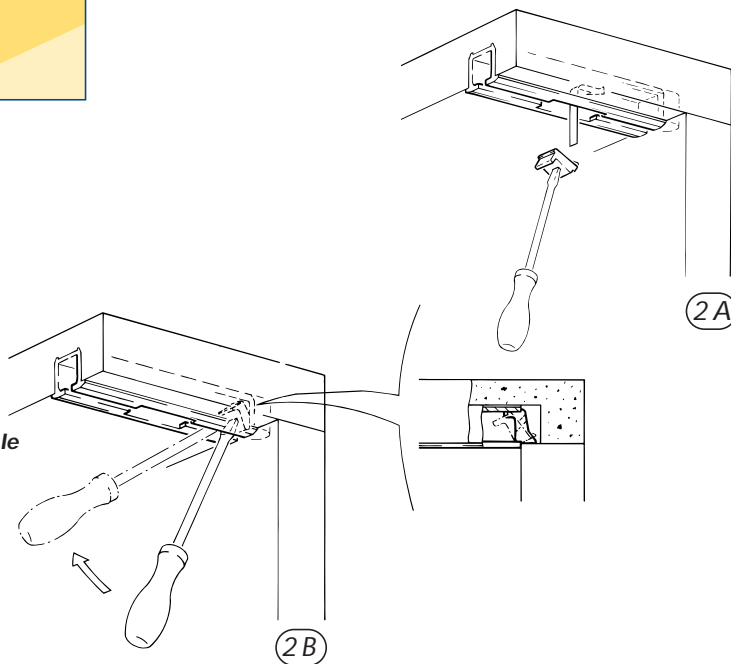
Komfortable Höhenverstellung von der Seite  
Réglage aisé de la hauteur par le côté  
Easy height adjustment from the side



Wenn letzter Befestigungspunkt ab Seitenwand > 50 mm  
Si dernier point de fixation > 50 mm à partir de la paroi latérale  
If last track support is > 50 mm from sidewall

① Senkschraube Ø 2,5 x 12 mm in Seitenwand  
Vis à tête conique Ø 2,5 x 12 mm dans paroi latérale  
Countersunk screw Ø 2,5 x 12 mm into sidewall

② Schienenabstützung in Deckelnut  
Support de rail dans rainure du couvercle  
Track support to groove



**Wichtig**  
**Important**

Beim Möbeltransport  
Türe unterlegen  
Lors du transport de  
meubles, insérer une cale  
sous les portes  
Prop doors when trans-  
porting furniture

Laufschiene  
inwendig reinigen  
Nettoyer l'intérieur du rail  
de roulement  
always clean inside of  
tracks

**CLIPO 15 mod. V-IS** No. 053.3022.071

**CLIPO 15 mod. V-MS** No. 053.3022.072