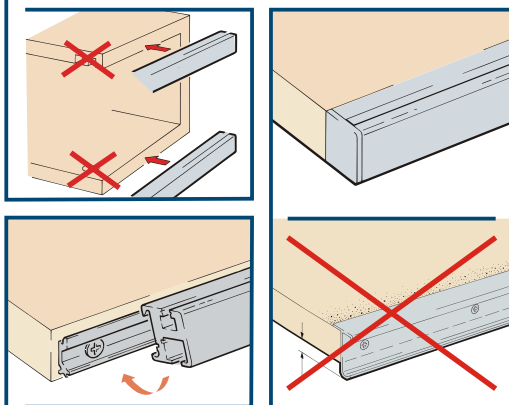


Total liberdade no design da porta



Aplicação frontal do trilho (sem usinagem do montante)



Montagem "CLIPÉ" do trilho fino e decorativo

