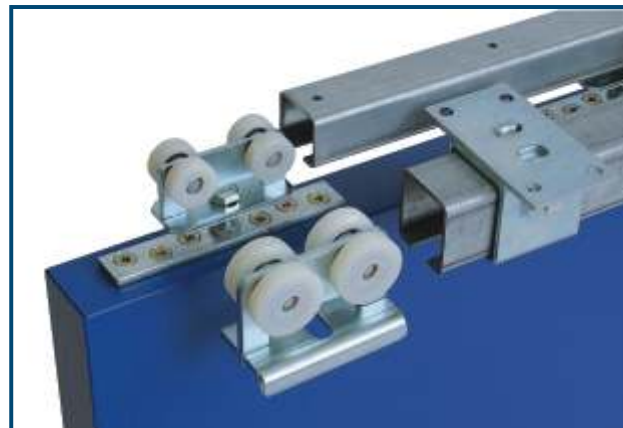






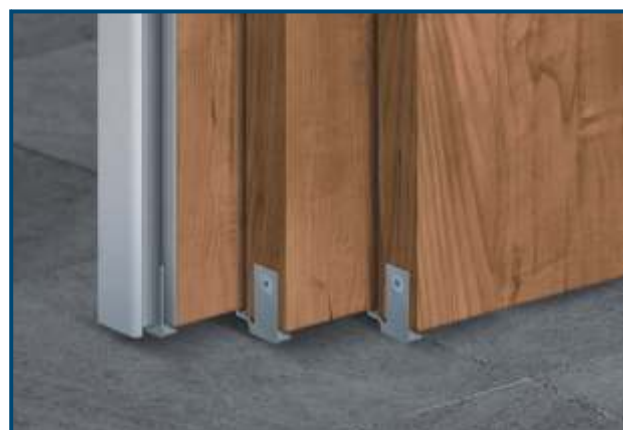
DIVIDO 60 / 100 (kg)



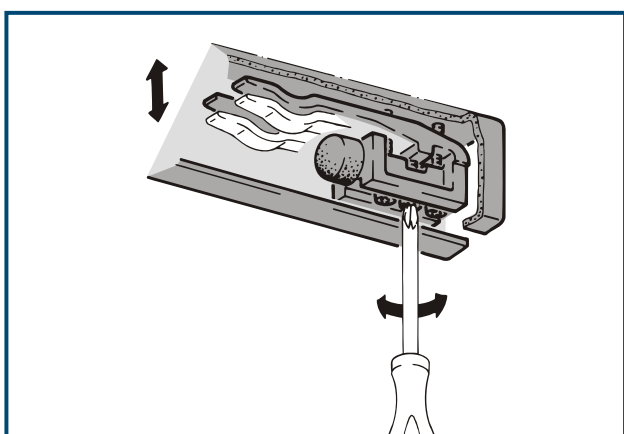
PORTA 300 / 600 (kg)



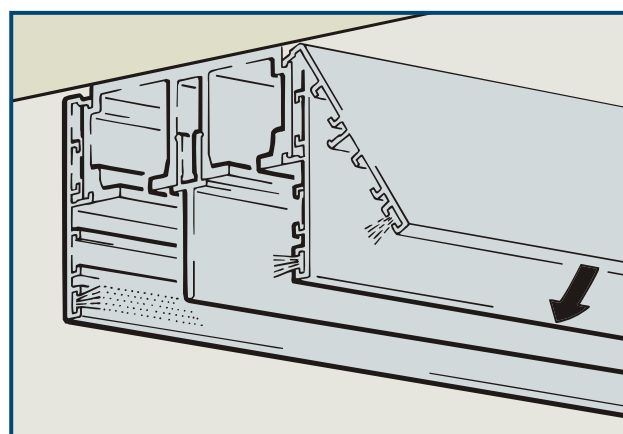
Guia ajustável



Sistema engate para 2/3 portas  
(sem trilho no chão)



Freio com força regulável

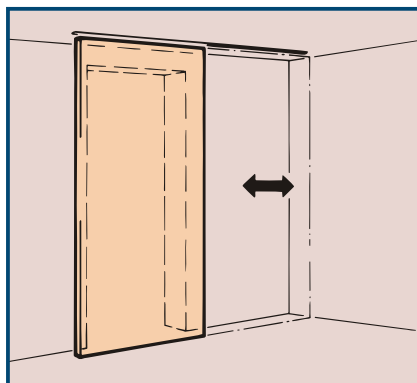


Trilho duplo/triplo com acabamento elegante

**1 O que é**

Sistema de correr para portas de madeira de até 300 kg com muita economia de espaço.  
Opicional: PORTA 600 mod. S (até 600 kg) sob encomenda.

- Altura de montagem de 68 mm
- a 88 mm
- Para portas comuns (à prova de fogo - sob encomenda)
- Montagem na parede ou no teto



**Como Pedir**

**Kit Ferragens PORTA 300 S**

<b>Código</b>	<b>€58056</b>
Acabamento	Metal
Embalagem	1 kit (1 porta)

**Trilho de Correr**

<b>Código</b>	<b>€58177-600</b>
Acabamento	Aço zincado
Embalagem	6 m

**Suporte de Fixação na Parede**

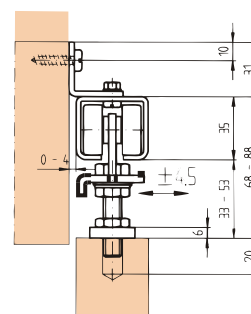
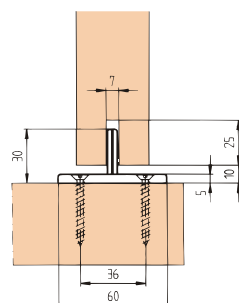
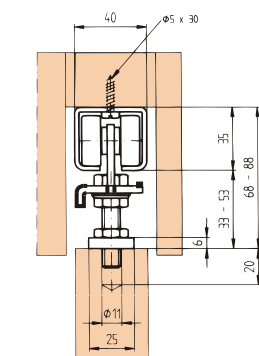
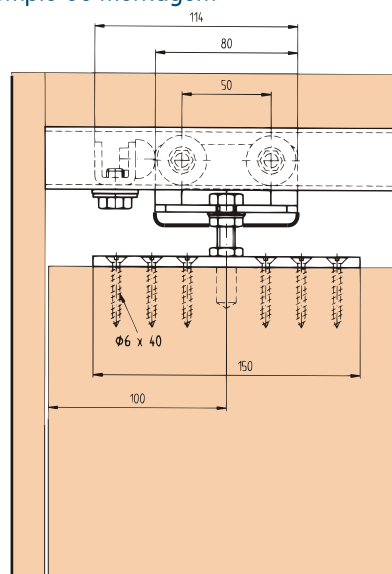
<b>Código</b>	<b>€58098</b>
Acabamento	Metal
Embalagem	1 conj.

**Guia do Chão**

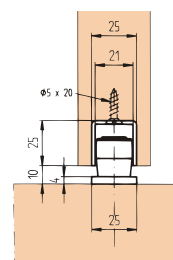
<b>Código</b>	<b>€58060</b>
Acabamento	Metal
Embalagem	1 conj.

**2 Como Funciona**

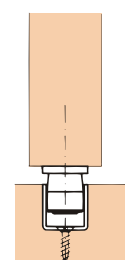
Exemplo de montagem



• Montagem no chão



Montagem na porta



• guia com roda Ø20 mm sob encomenda