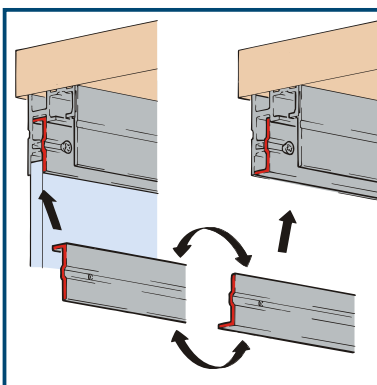
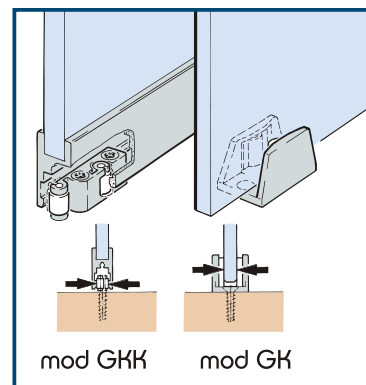
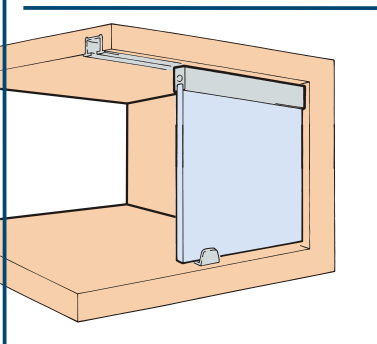


Divisórias de ambientes com design exclusivo.
Sistema sem canaletas no chão.



Trilho multifuncional e visual limpo

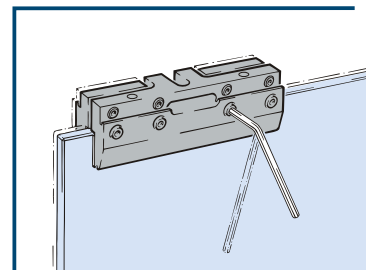
Sem canaleta no chão



mod GKK mod GK

Guias de chão sem jogo para vidros de 6 - 8 mm

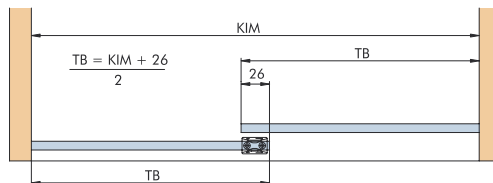
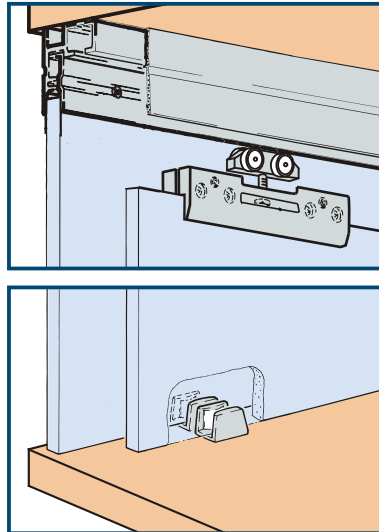
Fixação da pinça sem furação no vidro



1 O que é

Sistema de correr para 1 porta de vidro de até 35 kg.

- Trilho multifuncional - pode ser montado diretamente na parede ou no teto - com ou sem vidro fixo
- Visual limpo e elegante dos trilhos (altura 48 mm)
- Ajuste de altura confortável
- Ideal para divisórias menores
- ou sobre a bancada da recepção
- Sem ranhura na base
- Fixação por pinça sem furação no vidro
- Montagem simples e rápida da porta e sem silicone
- Guia do piso ajustável para 6 ou 8 mm



Como Pedir

Kit Ferragens CLIPO 35 G

Código	€48450
Acabamento	Metal / Plástico
Embalagem	1 kit (1 porta)

Trilho de Correr

Código	€48415-250
Acabamento	Alu. anodizado
Embalagem	2.5 m

Perfil Suporte de Vidro Fixo

Código	€48416-250
Acabamento	Alu. anodizado
Embalagem	2.5 m

Perfil Acabamento

Código	€48417-250
Acabamento	Alu. anodizado
Embalagem	2.5 m

Perfil para Vidro

Código	€48420-250
Acabamento	Alu. anodizado
Embalagem	2.5 m

Parafusos M 3x8 para Perfil

Código	€48418
Acabamento	Metal
Embalagem	1 kit (50 peças)

2 Como Funciona

Exemplo de montagem

