

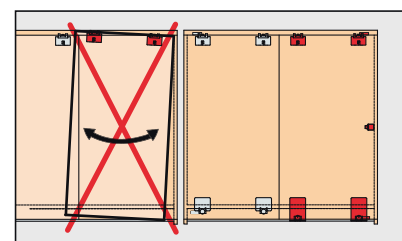
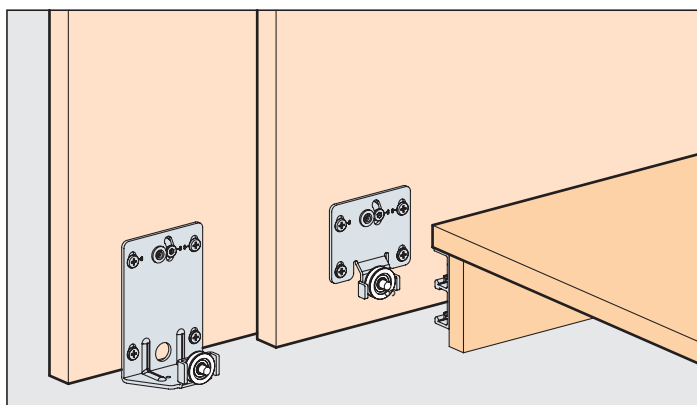
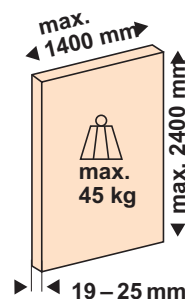
Sistema deslizante sobreposto para 2 ou 3 portas em madeira/MDF

Trilho de correr distribui o peso no rodapé do móvel

Elimina empenamento do montante superior

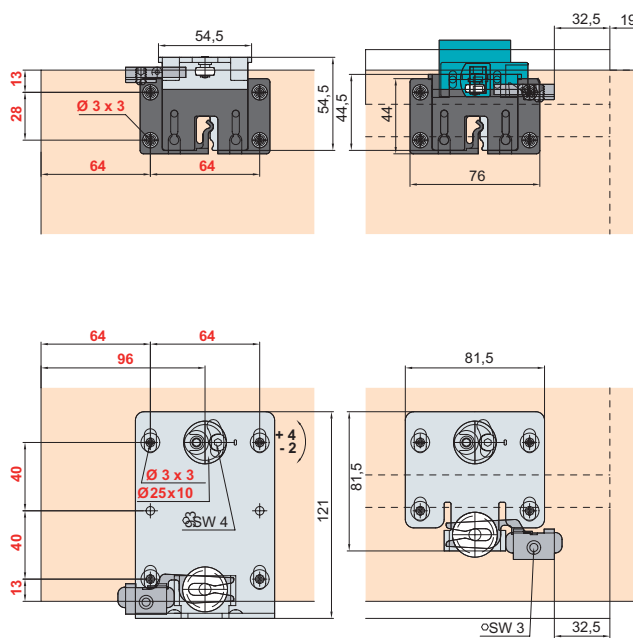
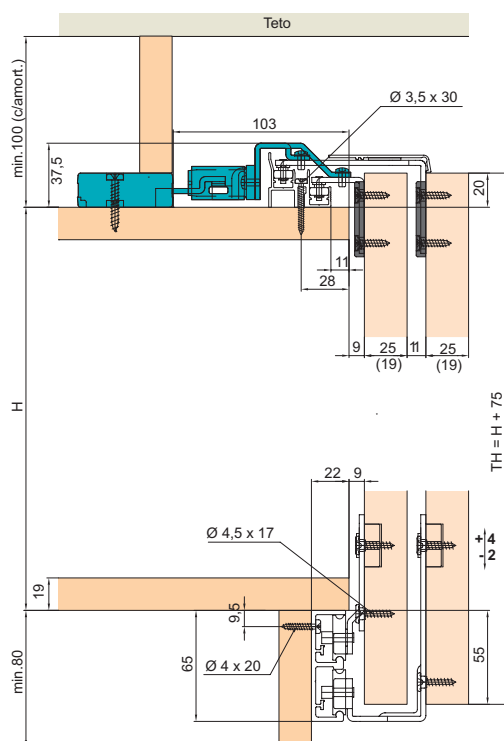
Montagem sem esforço

Regulagem fácil pela parte inferior

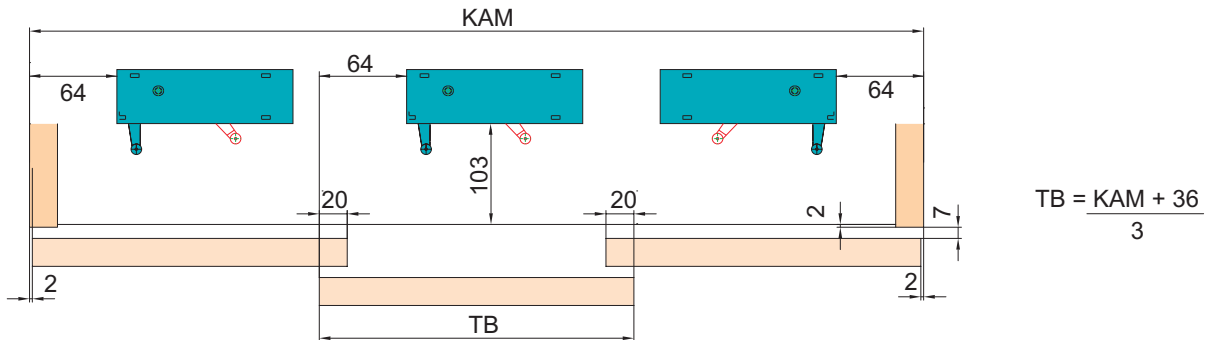
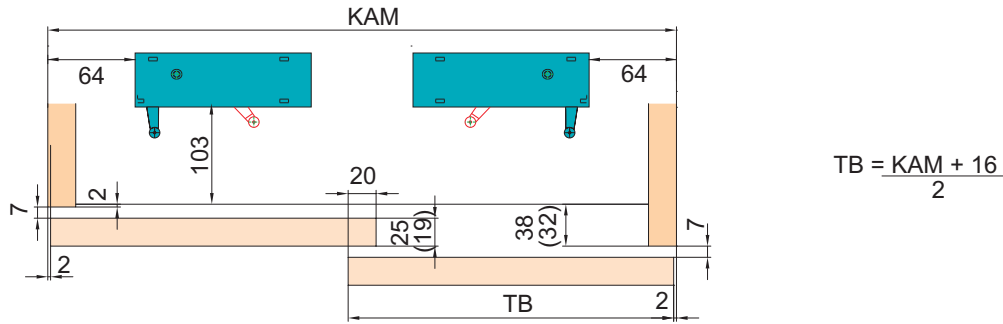


Conceito exclusivo imune ao descarrilhamento

Exemplo de montagem



Furações (numeros em vermelho)
Amortecedor (opcional)



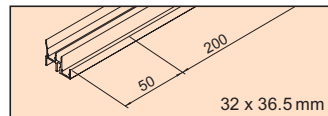
Kits (verificar espessura da porta)

INTERNA
E48592

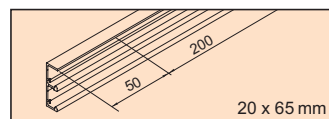
2 x	2 x
2 x	1 x
2 x	

EXTERNA
Até 20mm - E48594
Até 25mm - E48595

2 x	2 x
2 x	1 x
2 x	1 x



Trilho guia superior
alumínio natural pré-furado
2500mm N48613-250
3500mm N48613-350
6000mm N48613-600



Trilho de correr inferior
alumínio anodizado pré-furado
2500mm N48611-250
3500mm N48611-350
6000mm N48611-600



Kits para fixação (opcional)
Madeira/MDF E78302
(p/ até 3 portas)
Alumínio E78303
(p/ 1 porta)

Softclosing (amortecedor) - Kits por porta

LE até 35 Kg - E48096-E
até 60 Kg - E48091-E

1x

LD até 35 Kg - E48096-D
até 60 Kg - E48091-D

1x

Adaptador Softclosing

2 Portas - E48100-2

1x

3 Portas - E48100-3

1x