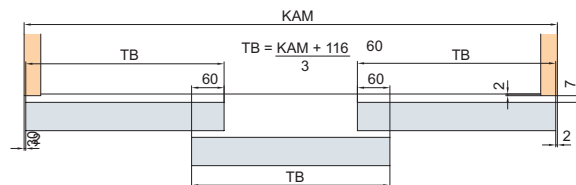
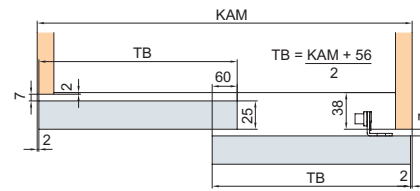
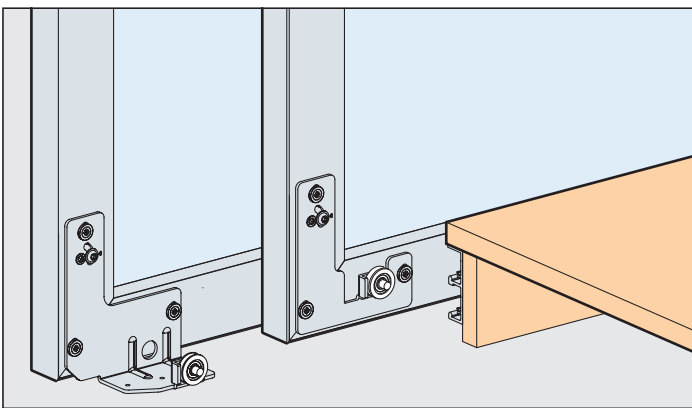
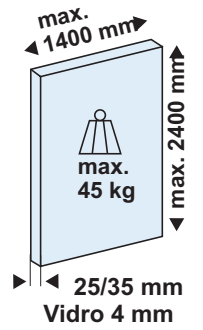


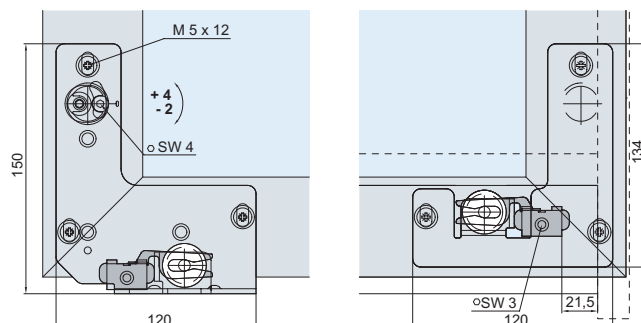
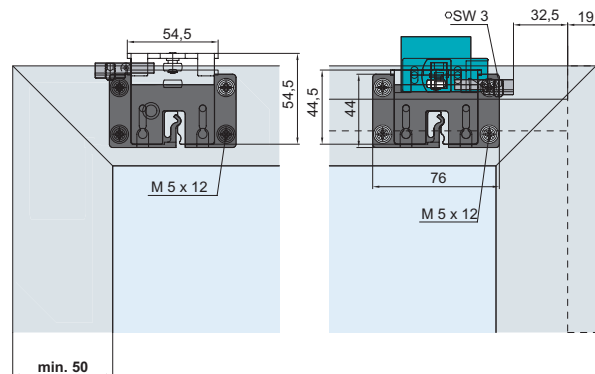
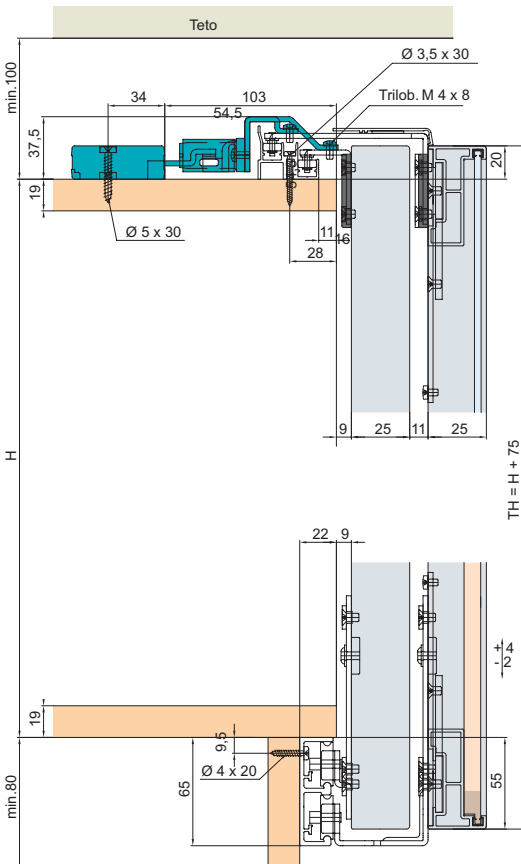
Sistema deslizante sobreposto para 2 ou 3 portas em quadro de alumínio

Trilho de correr distribui o peso no rodapé do móvel

Elimina empenamento do montante superior

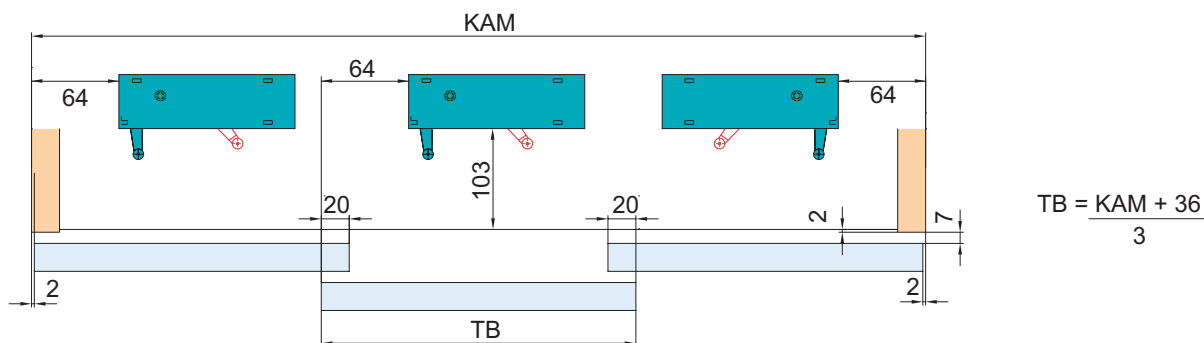
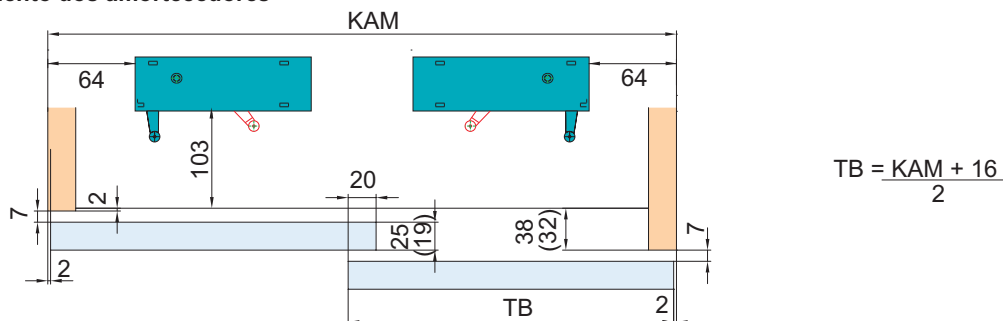


Exemplo de Aplicação



Usinagens (numeros em vermelho)
Amortecedor (opcional)

Posicionamento dos amortecedores



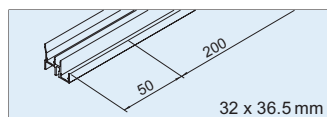
Kits (verificar espessura da porta)

INTERNA
E48593

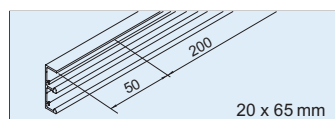
1 x [bracket], 1 x [bracket], 2 x [bracket], 2 x [bracket], 1 x [roller], 2 x [roller], 2 x [screw], 6 x [screw]

EXTERNA
Até 25mm - E48596

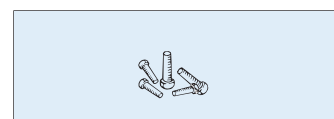
1 x [bracket], 1 x [bracket], 2 x [bracket], 1 x [bracket], 2 x [roller], 1 x [roller], 2 x [screw], 6 x [screw], 2 x [bracket], 1 x [bracket]



Trilho guia superior
alumínio natural pré-furado
2500mm N48613-250
3500mm N48613-350
6000mm N48613-600



Trilho de correr inferior
alumínio anodizado pré-furado
2500mm N48611-250
3500mm N48611-350
6000mm N48611-600



Kits para fixação (opcional)
Madeira/MDF E78302
(p/ até 3 portas)
Alumínio E78303
(p/ 1 porta)

Softclosing (amortecedor) - Kits por porta

LE até 35 Kg - E48096-E
até 60 Kg - E48091-E

1 x [bracket], 1 x [bracket]

LD até 35 Kg - E48096-D
até 60 Kg - E48091-D

1 x [bracket], 1 x [bracket]

Adaptador Softclosing

2 Portas - E48100-2

1 x [bracket], 1 x [bracket]

3 Portas - E48100-3

1 x [bracket], 2 x [bracket]