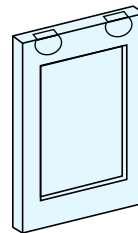
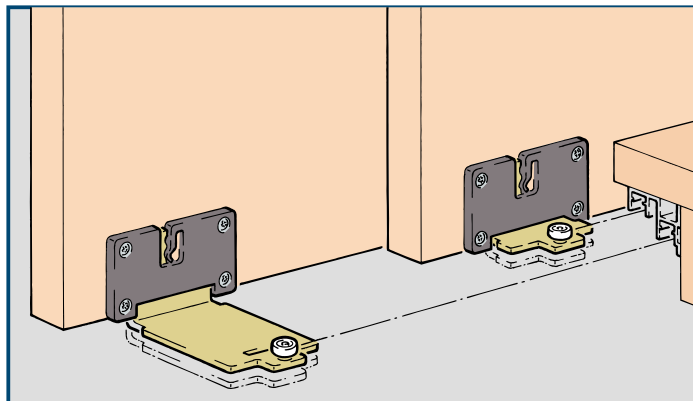
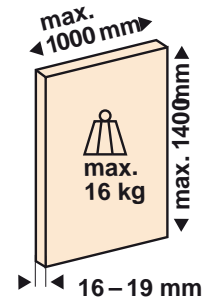


Sistema de trilho superior de embutir, sem remates e sem rasgos na base do móvel. Tecnologia de montagem clip para duas portas até 16Kg

Amortecedor integrado, totalmente invisível

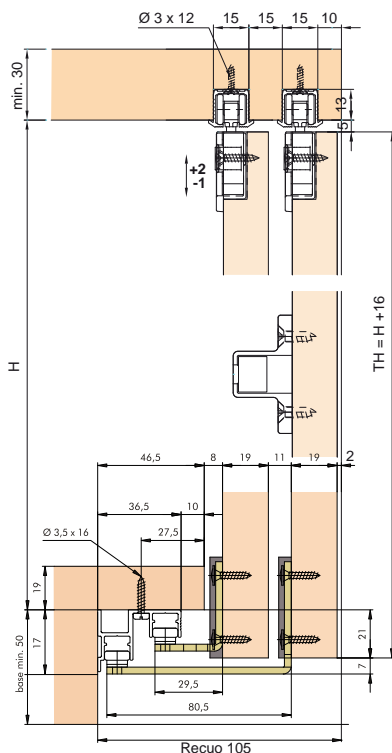
Guia inferior com trilho oculto e roletes para total suavidade e estabilidade

Tecnologia CLIP permite montagem e desmontagem sem ferramentas.

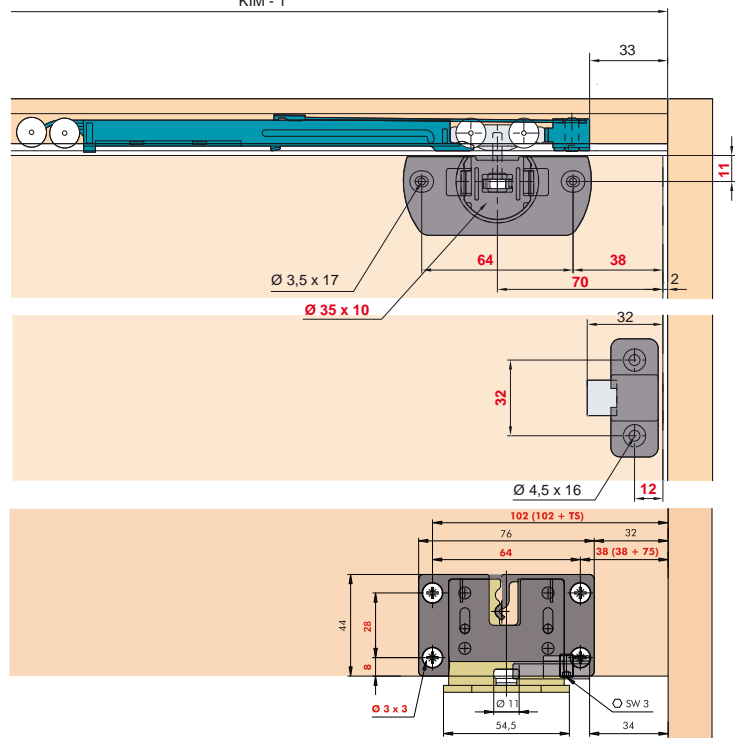


Solução fácil e discreta para portas em quadro de alumínio com exclusivo sistema de guia inferior.

Exemplos de montagem

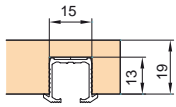


Comprimento do trilho
KIM - 1

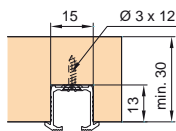


Números em vermelho = usinagens na porta
Amortecedor

Fixações do tilhos superior

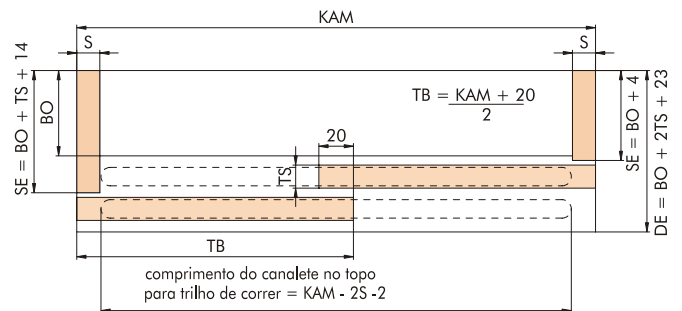
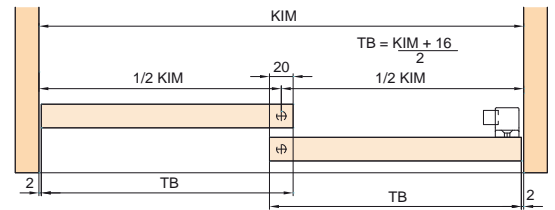


Colado



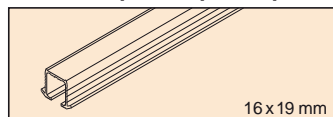
Aparafusado

Cálculo da largura da porta



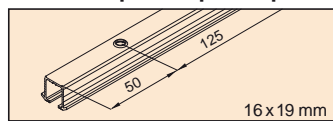
Trilhos

Trilho simples superior para colar



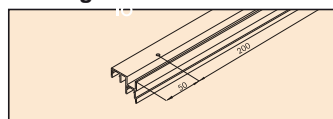
- 2500mm **E48156-250**
- 3500mm **E48156-350**

Trilho simples superior pré furado







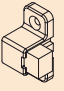
- 2500mm **E48155-250**
- 3500mm **E48155-350**

Trilho guia inferior



- 2500mm **N48146-250**
- 3500mm **N48146-350**

Kit

2 Portas	Cód. E48054 Amortecedor incluso
 4x	 2x
 4x	 2x
 1x	